

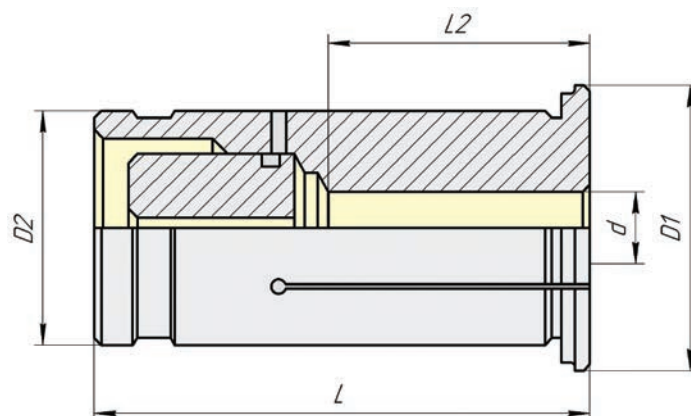
# VTM

## ИНСТРУМЕНТАЛЬНАЯ ОСНАСТКА

• ПЕРЕХОДНЫЕ ВТУЛКИ ДЛЯ ГИДРАВЛИЧЕСКИХ  
И СИЛОВЫХ ПАТРОНОВ



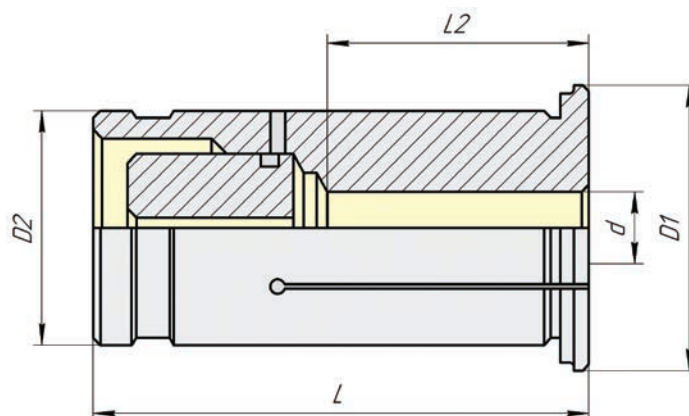
ПЕРЕХОДНЫЕ ВТУЛКИ ДЛЯ ГИДРАВЛИЧЕСКИХ И СИЛОВЫХ ПАТРОНОВ ТИП HS ГЕРМЕТИЧНЫЕ .....	3
ПЕРЕХОДНЫЕ ВТУЛКИ ДЛЯ ГИДРАВЛИЧЕСКИХ И СИЛОВЫХ ПАТРОНОВ ТИП FTS С ПЕРИФЕРИЙНЫМ ОХЛАЖДЕНИЕМ .....	5
ПЕРЕХОДНЫЕ ВТУЛКИ ДЛЯ ГИДРАВЛИЧЕСКИХ И СИЛОВЫХ ПАТРОНОВ С СИСТЕМОЙ ЗАЩИТЫ ОТ ВЫТЯГИВАНИЯ ИНСТРУМЕНТА (ТИП HS PRO) .....	6



Радиальное биение < 0,005мм

Наименование	Артикул	d	D1	D2	L1	L2
HS-12x3	VTM001376	3	16.5	12	44	14
HS-12x4	VTM001377	4	16.5	12	44	15
HS-12x5	VTM001378	5	16.5	12	44	18
HS-12x6	VTM001379	6	16.5	12	44	25
HS-12x7	VTM001380	7	16.5	12	44	25
HS-12x8	VTM001381	8	16.5	12	44	26
HS-20x3	VTM001382	3	29	20	52.5	14
HS-20x4	VTM001383	4	29	20	52.5	15
HS-20x5	VTM001384	5	29	20	52.5	18
HS-20x6	VTM001385	6	29	20	52.5	25
HS-20x7	VTM001386	7	29	20	52.5	25
HS-20x8	VTM001387	8	29	20	52.5	30
HS-20x9	VTM001388	9	29	20	52.5	30
HS-20x10	VTM001389	10	29	20	52.5	33
HS-20x11	VTM001390	11	29	20	52.5	33
HS-20x12	VTM001391	12	29	20	52.5	34
HS-20x13	VTM001392	13	29	20	52.5	34
HS-20x14	VTM001393	14	29	20	52.5	34
HS-20x15	VTM001394	15	29	20	52.5	40
HS-20x16	VTM001395	16	29	20	52.5	40

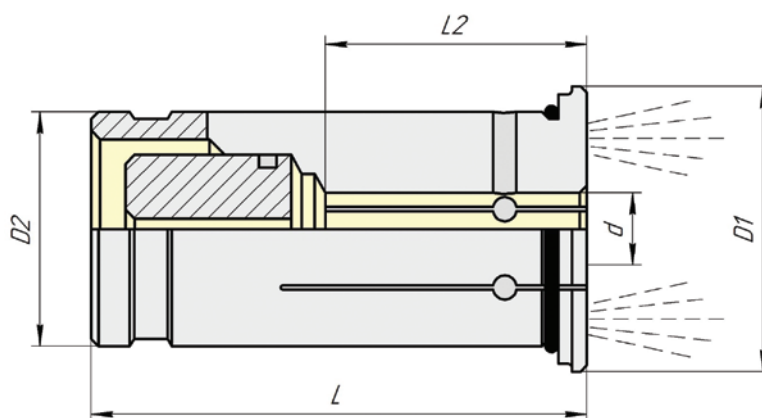
\*Доступны втулки с дюймовыми размерами



Радиальное биение < 0,005мм

Наименование	Артикул	d	D1	D2	L1	L2
HS-25x6	VTM001396	6	29	25	56.5	25
HS-25x8	VTM001397	8	29	25	56.5	25
HS-25x10	VTM001398	10	29	25	56.5	33
HS-25x12	VTM001399	12	29	25	56.5	34
HS-25x14	VTM001400	14	29	25	56.5	34
HS-25x16	VTM001401	16	29	25	56.5	40
HS-25x18	VTM001402	18	29	25	56.5	40
HS-25x20	VTM001403	20	29	25	56.5	40
HS-32x6	VTM001404	6	36	32	63.5	25
HS-32x7	VTM001405	7	36	32	63.5	25
HS-32x8	VTM001406	8	36	32	63.5	25
HS-32x9	VTM001407	9	36	32	63.5	33
HS-32x10	VTM001408	10	36	32	63.5	33
HS-32x11	VTM001409	11	36	32	63.5	34
HS-32x12	VTM001410	12	36	32	63.5	34
HS-32x13	VTM001411	13	36	32	63.5	34
HS-32x14	VTM001412	14	36	32	63.5	34
HS-32x15	VTM001413	15	36	32	63.5	40
HS-32x16	VTM001414	16	36	32	63.5	40
HS-32x18	VTM001415	18	36	32	63.5	40
HS-32x20	VTM001416	20	36	32	63.5	40
HS-32x25	VTM001417	25	36	32	63.5	42

\*Доступны втулки с дюймовыми размерами

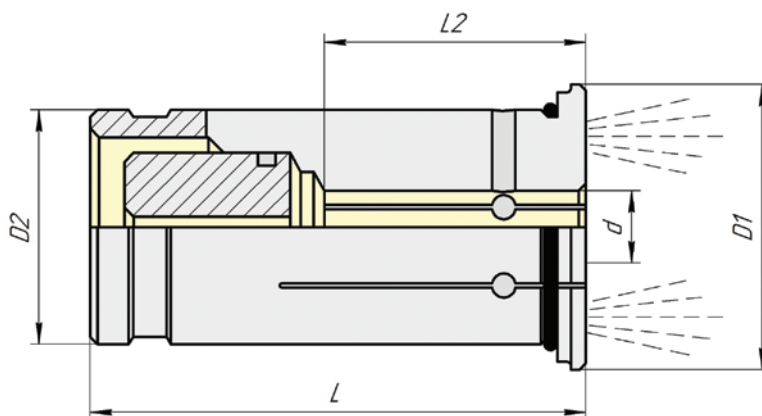


Радиальное биение < 0,005мм

Наименование	Артикул	d	D1	D2	L1	L2
HS-FTC-12x3	VTM001418	3	16.5	12	44	14
HS-FTC-12x4	VTM001419	4	16.5	12	44	15
HS-FTC-12x5	VTM001420	5	16.5	12	44	18
HS-FTC-12x6	VTM001421	6	16.5	12	44	25
HS-FTC-12x7	VTM001422	7	16.5	12	44	25
HS-FTC-12x8	VTM001423	8	16.5	12	44	26
HS-FTC-20x3	VTM001424	3	29	20	52.5	14
HS-FTC-20x4	VTM001425	4	29	20	52.5	15
HS-FTC-20x5	VTM001426	5	29	20	52.5	18
HS-FTC-20x6	VTM001427	6	29	20	52.5	25
HS-FTC-20x7	VTM001428	7	29	20	52.5	25
HS-FTC-20x8	VTM001429	8	29	20	52.5	30
HS-FTC-20x9	VTM001430	9	29	20	52.5	30
HS-FTC-20x10	VTM001431	10	29	20	52.5	33
HS-FTC-20x11	VTM001432	11	29	20	52.5	33
HS-FTC-20x12	VTM001433	12	29	20	52.5	34
HS-FTC-20x13	VTM001434	13	29	20	52.5	34
HS-FTC-20x14	VTM001435	14	29	20	52.5	34
HS-FTC-20x15	VTM001436	15	29	20	52.5	40
HS-FTC-20x16	VTM001437	16	29	20	52.5	40

\*Доступны втулки с дюймовыми размерами

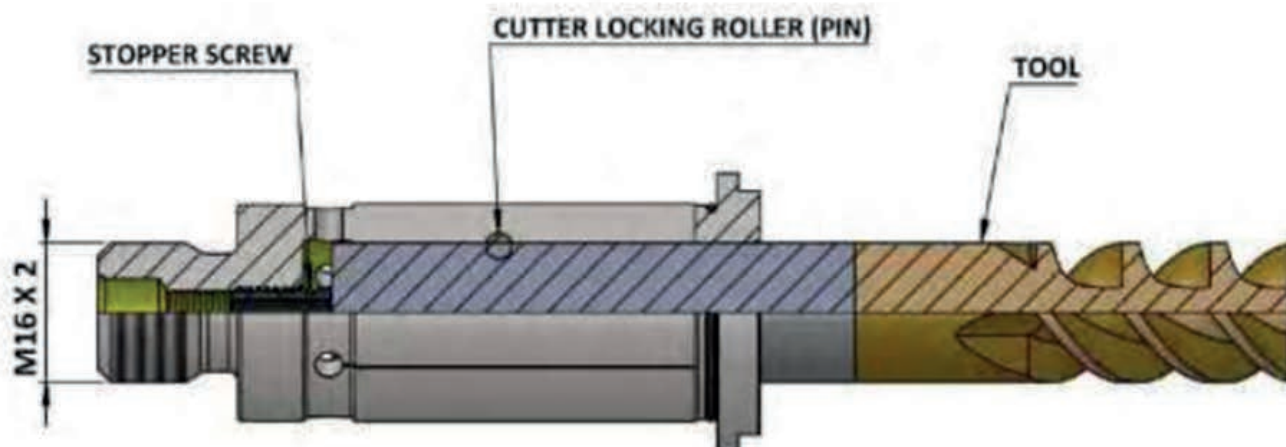




Радиальное биение < 0,005мм

Наименование	Артикул	d	D1	D2	L1	L2
HS-FTC-25x6	VTM001438	6	29	25	56.5	25
HS-FTC-25x8	VTM001439	8	29	25	56.5	25
HS-FTC-25x10	VTM001440	10	29	25	56.5	33
HS-FTC-25x12	VTM001441	12	29	25	56.5	34
HS-FTC-25x14	VTM001442	14	29	25	56.5	34
HS-FTC-25x16	VTM001443	16	29	25	56.5	40
HS-FTC-25x18	VTM001444	18	29	25	56.5	40
HS-FTC-25x20	VTM001445	20	29	25	56.5	40
HS-FTC-32x6	VTM001446	6	36	32	63.5	25
HS-FTC-32x7	VTM001447	7	36	32	63.5	25
HS-FTC-32x8	VTM001448	8	36	32	63.5	25
HS-FTC-32x9	VTM001449	9	36	32	63.5	33
HS-FTC-32x10	VTM001450	10	36	32	63.5	33
HS-FTC-32x11	VTM001451	11	36	32	63.5	34
HS-FTC-32x12	VTM001452	12	36	32	63.5	34
HS-FTC-32x13	VTM001453	13	36	32	63.5	34
HS-FTC-32x14	VTM001454	14	36	32	63.5	34
HS-FTC-32x15	VTM001455	15	36	32	63.5	40
HS-FTC-32x16	VTM001456	16	36	32	63.5	40
HS-FTC-32x18	VTM001457	18	36	32	63.5	40
HS-FTC-32x20	VTM001458	20	36	32	63.5	40
HS-FTC-32x25	VTM001459	25	36	32	63.5	42

\*Доступны втулки с дюймовыми размерами



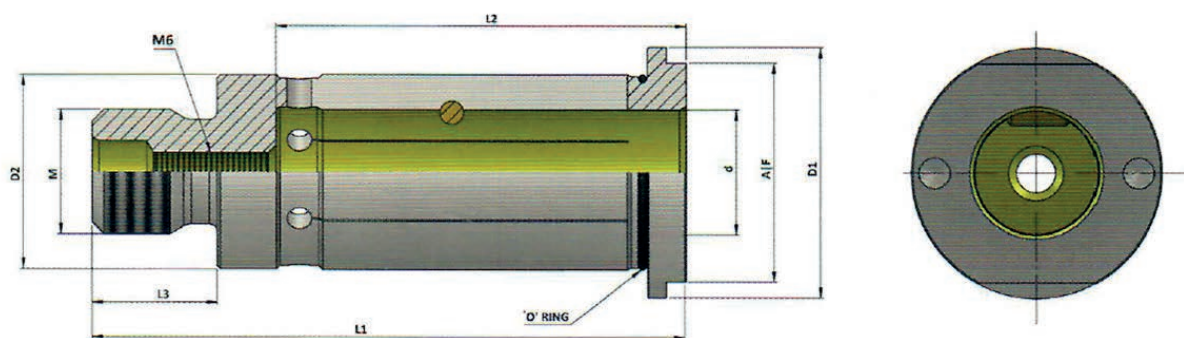
Вытягивание инструмента является одной из основных проблем при использовании фрезерных патронов, в особенности при обработке титановых и жаропрочных сплавов.

Такие же сложности могут возникать при длительной работе одним инструментом, т.е. при выполнении работ с высокой продолжительностью цикла.

Использование втулок с защитой от вытягивания NPO в сочетании с прецизионными гидравлическими патронами VTM с максимальным радиальным биением 0.005мм исключает проблемы вытягивания инструмента из патрона.

Втулки разработаны для концевой инструмента с хвостовиком Weldon и имеют простую механическую конструкцию и просты в использовании. Перед установкой инструмента во втулку необходимо совместить ролик с лыской Weldon, после этого необходимо установить фрезу во втулку до упора со стопорным винтом. После установки втулки с инструментом в гидравлический патрон ролик обеспечит надежную фиксацию инструмента. Кроме того, с обратной стороны втулки нарезана резьба M16, которая вкручивается в гидравлический патрон VTM, таким образом, обеспечивается двойная защита от вытягивания во время обработки - одна для инструмента, а другая для втулки.

Данный способ зажима инструмента с использованием гидравлической оправки обеспечивает высокую точность установки, стабильный процесс резания и высокий срок службы инструмента.



Наименование	Артикул	d	D1	D2	A/F	M	L1	L2	L3
НС-25x12 NPO	VTM001460	12	31.9	25	28	M16x2	76	51	16
НС-25x16 NPO	VTM001461	16	31.9	25	28	M16x2	76	52.5	16

**VTM** 

---

