

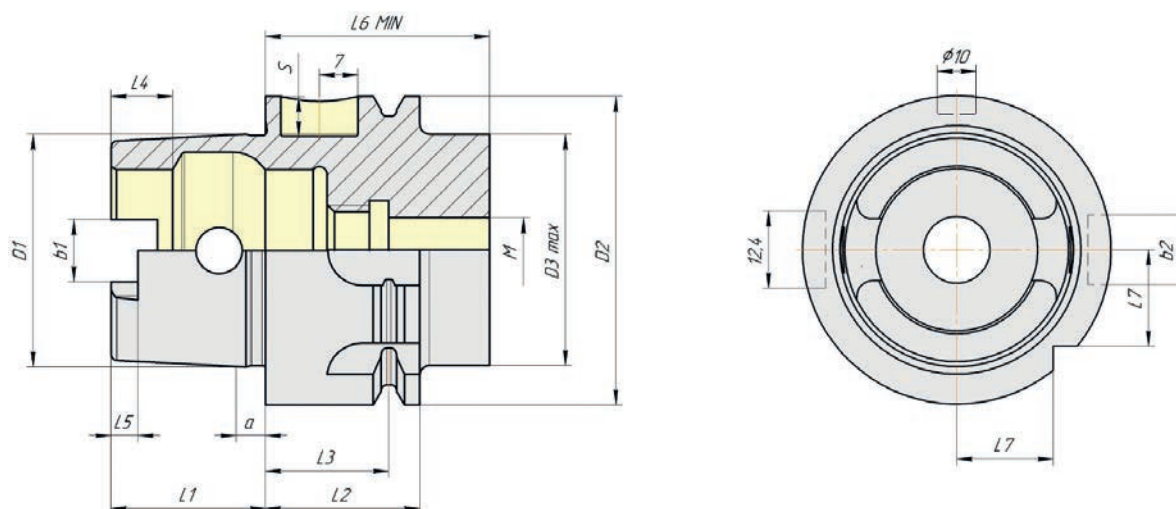


ИНСТРУМЕНТАЛЬНАЯ ОСНАСТКА

• HSK-A (DIN 69893-1)



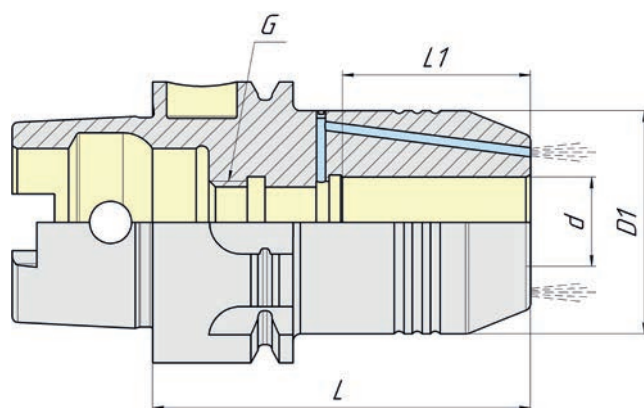
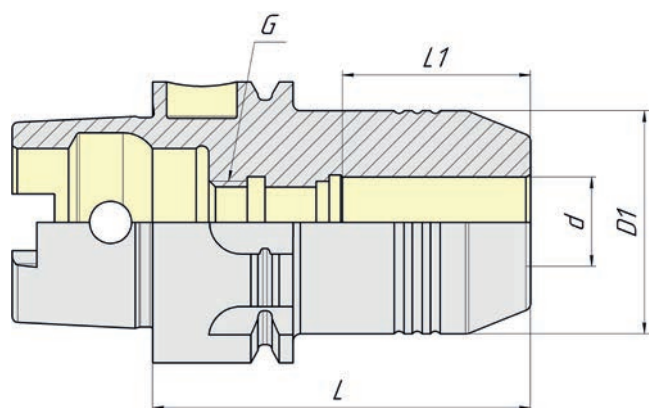
ТЕХНИЧЕСКАЯ ИНФОРМАЦИЯ HSK-A (DIN 69893-1)	3
ГИДРАВЛИЧЕСКИЕ ПАТРОНЫ.....	4
ГИДРАВЛИЧЕСКИЕ ПАТРОНЫ «SLIM СЕРИЯ», УГОЛ 3°	8
ГИДРАВЛИЧЕСКИЕ ПАТРОНЫ «АНТИВИБРАЦИОННАЯ СЕРИЯ»	13
ГИДРАВЛИЧЕСКИЕ ПАТРОНЫ С РЕГУЛИРОВКОЙ БИЕНИЯ.....	14
ГИДРАВЛИЧЕСКИЕ ОПРАВКИ ДЛЯ НАСАДНЫХ ФРЕЗ.....	15
АНТИВИБРАЦИОННЫЕ ГИДРАВЛИЧЕСКИЕ ОПРАВКИ ДЛЯ НАСАДНЫХ ФРЕЗ	16
СИЛОВЫЕ ФРЕЗЕРНЫЕ ПАТРОНЫ.....	17
ЦАНГОВЫЕ ПАТРОНЫ ER DIN6499.....	18
ЦАНГОВЫЕ ПАТРОНЫ ER-MINI DIN6499	19
ЦАНГОВЫЕ ПАТРОНЫ DIE&MOLD ДЛЯ ОБРАБОТКИ ШТАМПОВ И ПРЕСС-ФОРМ	20
ПАТРОНЫ WELDON (DIN6359)	21
ТЕРМОЗАЖИМНЫЕ ПАТРОНЫ SF, КОНИЧЕСКАЯ ФОРМА 4.5°	25
ТЕРМОЗАЖИМНЫЕ ПАТРОНЫ SF, КОНИЧЕСКАЯ ФОРМА 3°	31
ОПРАВКИ ДЛЯ КРЕПЛЕНИЯ ТОРЦЕВЫХ ФРЕЗ DIN6357	33
ОПРАВКИ КОМБИНИРОВАННЫЕ ДЛЯ КРЕПЛЕНИЯ ТОРЦЕВЫХ И НАСАДНЫХ ФРЕЗ DIN6357	35
ПАТРОНЫ ДЛЯ ФРЕЗЕРНЫХ ГОЛОВОК С РЕЗЬБОЙ	36
РЕЗЬБОНАРЕЗНОЙ ЦАНГОВЫЙ ER ПАТРОН С МИКРОКОМПЕНСАЦИЕЙ TRC	37
РЕЗЬБОНАРЕЗНОЙ ПАТРОН С КОМПЕНСАЦИЕЙ С БЫСТРОСМЕННЫМИ АДАПТЕРАМИ	38
СВЕРЛИЛЬНЫЕ ПАТРОНЫ	39
КОНТРОЛЬНАЯ ОПРАВКА.....	39
ОПРАВКИ ДЛЯ СВЁРЛ С ХВОСТОВИКОМ КОНУС МОРЗЕ DIN6383	40
ПЕРЕХОДНЫЕ ОПРАВКИ	41
ЗАГОТОВКИ ОПРАВКИ.....	41
ДОПОЛНИТЕЛЬНЫЕ ПРИНАДЛЕЖНОСТИ ДЛЯ ПАТРОНОВ HSK	42



Цементированная сталь

- Термическая обработка до 58HRC, глубина цементованного слоя 0.8мм, защитное покрытие
- Прецизионное шлифование всех поверхностей
- Точность конуса AT3 (DIN2080)
- Класс балансировки G6.3 при 15000 об/мин / G2.5 при 25000 об/мин

HSK-A	D1	D2	D3	a	b1	b2	b3	M	L1	L2	L3	L4	L5	L6	L7
HSK-A-32	24	32	26	3.2	7.05	7	9	M10x1	16	20	16	5	3	35	9.5
HSK-A-40	30	40	34	4	8.05	9	11	M12x1	20	20	16	6	3.5	35	12
HSK-A-50	38	50	42	5	10.54	12	14	M16x1	25	26	18	7.5	4.5	42	15.5
HSK-A-63	48	63	53	6.3	12.54	16	18	M18x1	32	26	18	10	6	42	20
HSK-A-80	60	80	68	8	16.04	18	20	M20x1.5	40	26	18	12	8	42	25
HSK-A-100	75	100	88	10	20.02	20	22	M24x1.5	50	29	20	15	10	45	31.5
HSK-A-125	95	125	111	12.5	25.02	25	25	M30x1.5	63	29	20	19	12	45	39.5



HSK-A (DIN69893-1)

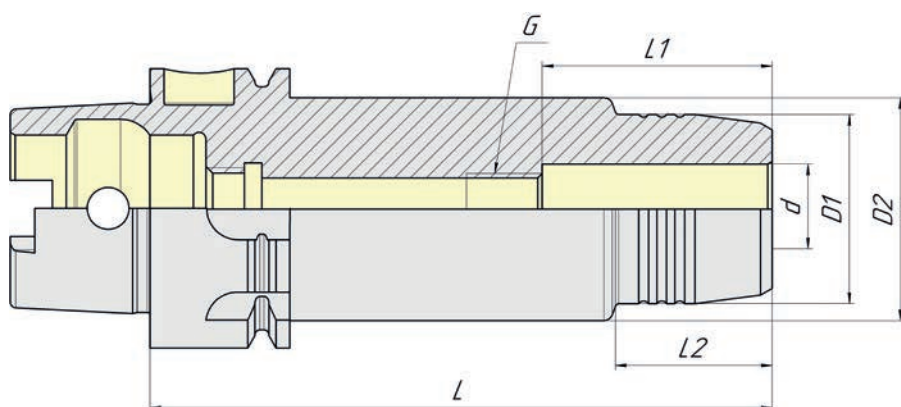
Радиальное биение < 0.003мм

AT3

G2.5/25000

Наименование	Артикул	d	D1	G	L	L1
HSK-A-50-HC12-085	VTM000734	12	42	M10	85	40
HSK-A-50-HC20-090	VTM000735	20	50	M8	90	42
HSK-A-63-HC12-080	VTM000736	12	42	-	80	40
HSK-A-63-HC20-080	VTM000737	20	50	-	80	42
HSK-A-100-HC12-095	VTM000738	12	42	M10	95	40
HSK-A-100-HC20-090	VTM000739	20	50	-	90	42
HSK-A-100-HC32-110	VTM000740	32	72	M16	110	55
HSK-A-50-HC12-085 EC	VTM000741	12	42	M10	85	40
HSK-A-50-HC20-090 EC	VTM000742	20	50	M8	90	42
HSK-A-63-HC12-080 EC	VTM000743	12	42	-	80	40
HSK-A-63-HC20-080 EC	VTM000744	20	50	-	80	42
HSK-A-100-HC12-095 EC	VTM000745	12	42	M10	95	40
HSK-A-100-HC20-090 EC	VTM000746	20	50	-	90	42
HSK-A-100-HC32-110 EC	VTM000747	32	72	M16	110	55

Дополнительно к заказу доступны патроны для зажима инструмента с дюймовым размером хвостовика.



HSK-A (DIN69893-1)

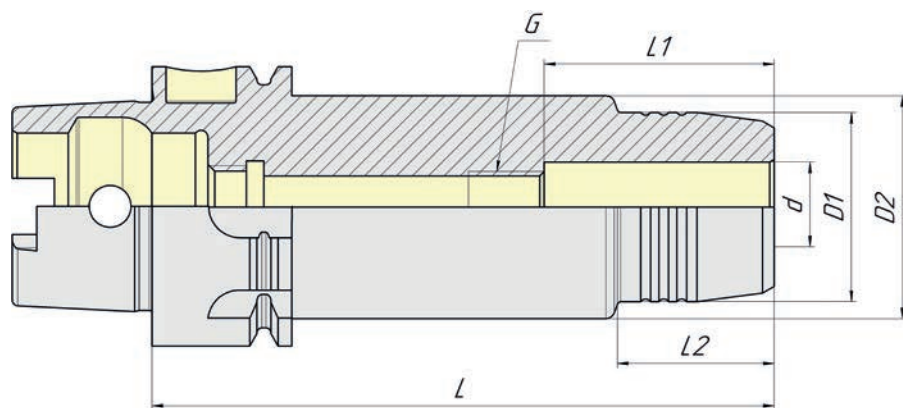
Радиальное биение
< 0,003мм

AT3

G2.5/25000

Наименование	Артикул	d	D1	D2	G	L	L1	L2
HSK-A-32-HC06-080	VTM000748	6	26	40	M5	80	37	29
HSK-A-32-HC08-080	VTM000749	8	28	40	M6	80	37	29
HSK-A-32-HC10-085	VTM000750	10	30	40	M6	85	41	35
HSK-A-32-HC12-090	VTM000751	12	32	40	M6	90	46	40
HSK-A-40-HC06-070	VTM000752	6	26	33.5	M5	70	37	36
HSK-A-40-HC08-070	VTM000753	8	28	33.5	M6	70	37	36
HSK-A-40-HC10-075	VTM000754	10	30	33.5	M6	75	41	42
HSK-A-40-HC12-080	VTM000755	12	32	33.5	M6	80	46	48
HSK-A-50-HC06-070	VTM000756	6	26	40	M5	70	37	28
HSK-A-50-HC08-070	VTM000757	8	28	40	M6	70	37	28
HSK-A-50-HC10-075	VTM000758	10	30	40	M8	75	41	34
HSK-A-50-HC12-085	VTM000759	12	32	40	M10	85	46	44
HSK-A-50-HC14-085	VTM000760	14	34	40	M10	85	46	44
HSK-A-50-HC16-090	VTM000761	16	38	53	M12	90	49	30
HSK-A-50-HC18-090	VTM000762	18	40	53	M12	90	49	30
HSK-A-50-HC20-090	VTM000763	20	42	57	M16	90	51	29

Дополнительно к заказу доступны патроны для зажима инструмента с дюймовым размером хвостовика.



HSK-A (DIN69893-1)

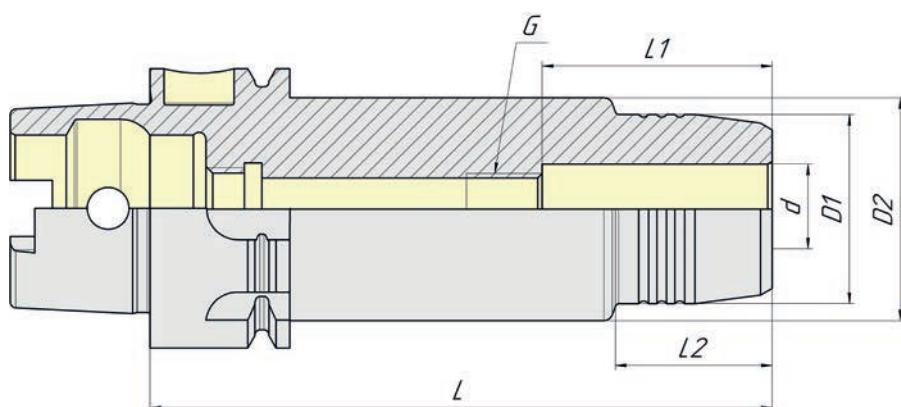
Радиальное биение
< 0,003мм

AT3

G2.5/25000

Наименование	Артикул	d	D1	D2	G	L	L1	L2
HSK-A-63-HC06-070	VTM000764	6	26	50	M5	70	37	24
HSK-A-63-HC06-120	VTM000765	6	26	50	M5	120	37	73
HSK-A-63-HC06-150	VTM000766	6	26	50	M5	150	37	103
HSK-A-63-HC06-200	VTM000767	6	26	50	M5	200	37	153
HSK-A-63-HC08-070	VTM000768	8	28	50	M6	70	37	25
HSK-A-63-HC08-120	VTM000769	8	28	50	M6	120	37	74
HSK-A-63-HC08-150	VTM000770	8	28	50	M6	150	37	104
HSK-A-63-HC08-200	VTM000771	8	28	50	M6	200	37	154
HSK-A-63-HC10-080	VTM000772	10	30	50	M8	80	41	35
HSK-A-63-HC10-120	VTM000773	10	30	50	M8	120	41	74
HSK-A-63-HC10-150	VTM000774	10	30	50	M8	150	41	104
HSK-A-63-HC10-200	VTM000775	10	30	50	M8	200	41	154
HSK-A-63-HC12-085	VTM000776	12	32	50	M10	85	46	40
HSK-A-63-HC12-120	VTM000777	12	32	50	M10	120	46	75
HSK-A-63-HC12-150	VTM000778	12	32	50	M10	150	46	105
HSK-A-63-HC12-200	VTM000779	12	32	50	M10	200	46	155
HSK-A-63-HC14-085	VTM000780	14	34	50	M10	85	46	40
HSK-A-63-HC14-120	VTM000781	14	34	50	M10	120	46	75
HSK-A-63-HC14-150	VTM000782	14	34	50	M10	150	46	105
HSK-A-63-HC14-200	VTM000783	14	34	50	M10	200	46	155
HSK-A-63-HC16-090	VTM000784	16	38	50	M12	90	49	46
HSK-A-63-HC16-120	VTM000785	16	38	50	M12	120	49	76
HSK-A-63-HC16-150	VTM000786	16	38	50	M12	150	49	106
HSK-A-63-HC16-200	VTM000787	16	38	50	M12	200	49	156
HSK-A-63-HC18-090	VTM000788	18	40	50	M12	90	49	47
HSK-A-63-HC18-120	VTM000789	18	40	50	M12	120	49	77
HSK-A-63-HC18-150	VTM000790	18	40	50	M12	150	49	107
HSK-A-63-HC18-200	VTM000791	18	40	50	M12	200	49	157
HSK-A-63-HC20-090	VTM000792	20	42	50	M16	90	51	48
HSK-A-63-HC20-120	VTM000793	20	42	50	M16	120	51	78
HSK-A-63-HC20-150	VTM000794	20	42	50	M16	150	51	108
HSK-A-63-HC20-200	VTM000795	20	42	50	M16	200	51	158
HSK-A-63-HC25-120	VTM000796	25	57	50	M16	120	57	63
HSK-A-63-HC32-125	VTM000797	32	63	50	M16	125	61	61

Дополнительно к заказу доступны патроны для зажима инструмента с дюймовым размером хвостовика.



HSK-A (DIN69893-1)

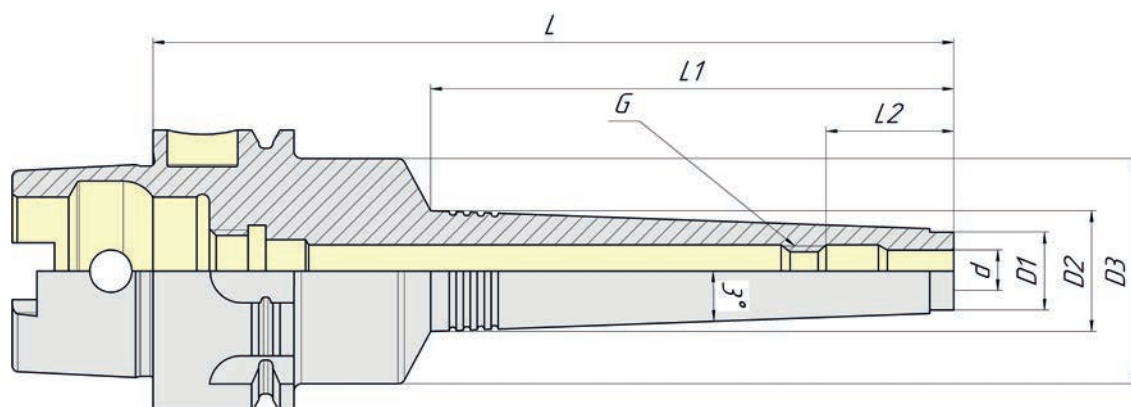
Радиальное биение
< 0,003мм

AT3

G2.5/25000

Наименование	Артикул	d	D1	D2	G	L	L1	L2
HSK-A-80-HC06-070	VTM000798	6	26	50	M5	70	37	24
HSK-A-80-HC08-070	VTM000799	8	28	50	M6	70	37	24
HSK-A-80-HC10-080	VTM000800	10	30	50	M5	80	41	35
HSK-A-80-HC12-085	VTM000801	12	32	50	M10	85	46	40
HSK-A-80-HC14-085	VTM000802	14	34	50	M10	85	46	40
HSK-A-80-HC16-095	VTM000803	16	38	50	M12	95	49	51
HSK-A-80-HC18-095	VTM000804	18	40	50	M12	95	49	51
HSK-A-80-HC20-095	VTM000805	20	42	50	M16	95	51	51
HSK-A-80-HC25-110	VTM000806	25	57	63	M16	110	57	65
HSK-A-80-HC32-125	VTM000807	32	63	63	M16	125	61	63
HSK-A-100-HC06-075	VTM000808	6	26	50	M5	75	37	26
HSK-A-100-HC06-150	VTM000809	6	26	50	M5	150	37	100
HSK-A-100-HC06-200	VTM000810	6	26	50	M5	200	37	150
HSK-A-100-HC08-075	VTM000811	8	28	50	M6	75	37	26
HSK-A-100-HC08-150	VTM000812	8	28	50	M6	150	37	100
HSK-A-100-HC08-200	VTM000813	8	28	50	M6	200	37	150
HSK-A-100-HC10-090	VTM000814	10	30	50	M8	90	41	42
HSK-A-100-HC10-150	VTM000815	10	30	50	M8	150	41	100
HSK-A-100-HC10-200	VTM000816	10	30	50	M8	200	41	150
HSK-A-100-HC12-095	VTM000817	12	32	50	M10	95	46	47
HSK-A-100-HC12-150	VTM000818	12	32	50	M10	150	46	100
HSK-A-100-HC12-200	VTM000819	12	32	50	M10	200	46	150
HSK-A-100-HC14-095	VTM000820	14	34	50	M10	95	46	47
HSK-A-100-HC14-150	VTM000821	14	34	50	M10	150	46	100
HSK-A-100-HC14-200	VTM000822	14	34	50	M10	200	46	150
HSK-A-100-HC16-100	VTM000823	16	38	50	M12	100	49	53
HSK-A-100-HC16-150	VTM000824	16	38	50	M12	150	49	100
HSK-A-100-HC16-200	VTM000825	16	38	50	M12	200	49	150
HSK-A-100-HC18-100	VTM000826	18	40	50	M12	100	49	53
HSK-A-100-HC18-150	VTM000827	18	40	50	M12	150	49	100
HSK-A-100-HC18-200	VTM000828	18	40	50	M12	200	49	150
HSK-A-100-HC20-105	VTM000829	20	42	50	M16	105	51	59
HSK-A-100-HC20-150	VTM000830	20	42	50	M16	150	51	100
HSK-A-100-HC20-200	VTM000831	20	42	50	M16	200	51	150
HSK-A-100-HC25-110	VTM000832	25	57	63	M16	110	57	62
HSK-A-100-HC32-110	VTM000833	32	63	67	V116	110	61	60

Дополнительно к заказу доступны патроны для зажима инструмента с дюймовым размером хвостовика.



HSK-A (DIN69893-1)

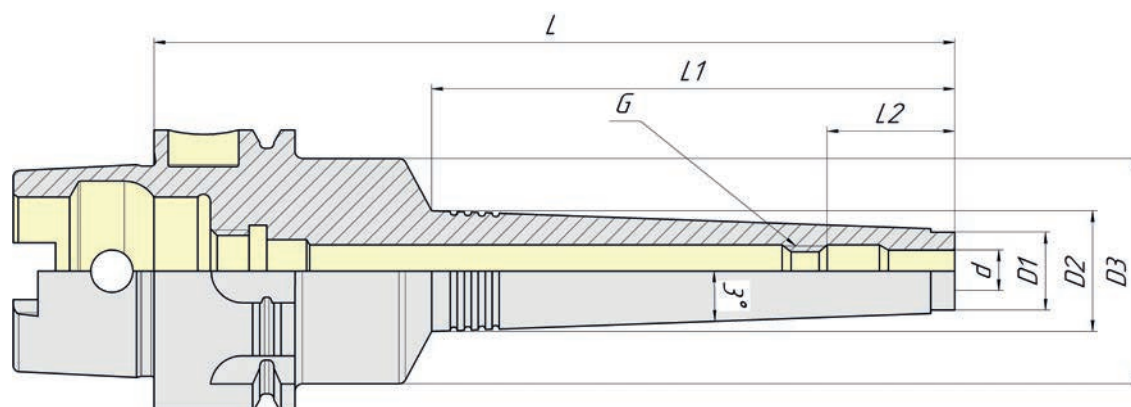
Радиальное биение
< 0.003мм

AT3

G2.5/25000

Наименование	Артикул	d	D1	D2	D3	G	L	L1	L2
HSK-A-40-HC03-090 SL AD	VTM000862	3	11	14	46	M2.5	90	28	28
HSK-A-40-HC03-100 SL AD	VTM000863	3	11	14.9	46	M2.5	100	37	28
HSK-A-40-HC03-145 SL AD	VTM000864	3	11	19.9	46	M2.5	145	84	28
HSK-A-40-HC04-090 SL AD	VTM000865	4	11	14	46	M2.5	90	28	28
HSK-A-40-HC04-100 SL AD	VTM000866	4	11	14.9	46	M2.5	100	37	28
HSK-A-40-HC04-145 SL AD	VTM000867	4	11	19.9	46	M2.5	145	84	28
HSK-A-40-HC05-090 SL AD	VTM000868	5	12	14.9	46	M2.5	90	28	28
HSK-A-40-HC05-100 SL AD	VTM000869	5	12	15.9	46	M2.5	100	37	28
HSK-A-40-HC05-145 SL AD	VTM000870	5	12	20.8	46	M2.5	145	84	28
HSK-A-40-HC06-105 SL AD	VTM000871	6	13	17	46	M5	105	38	37
HSK-A-40-HC06-150 SL AD	VTM000872	6	13	21.9	46	M5	150	84	37
HSK-A-40-HC06-165 SL AD	VTM000873	6	13	23.4	46	M5	165	99	37
HSK-A-40-HC06-180 SL AD	VTM000874	6	13	25	46	M5	180	114	37
HSK-A-40-HC08-105 SL AD	VTM000875	8	15	19	46	M6	105	38	37
HSK-A-40-HC08-150 SL AD	VTM000876	8	15	23.9	46	M6	150	84	37
HSK-A-40-HC08-165 SL AD	VTM000877	8	15	25.4	46	M6	165	99	37
HSK-A-40-HC08-180 SL AD	VTM000878	B	15	27	46	M6	180	114	37
HSK-A-40-HC10-120 SL AD	VTM000879	10	17	22.6	46	M6	120	53	41
HSK-A-40-HC10-150 SL AD	VTM000880	10	17	25.9	46	M6	150	84	41
HSK-A-40-HC10-165 SL AD	VTM000881	10	17	27.4	46	M6	165	99	41
HSK-A-40-HC10-180 SL AD	VTM000882	10	17	29	46	M6	180	114	41
HSK-A-40-HC12-120 SL AD	VTM000883	12	19	24.6	46	M6	120	53	46
HSK-A-40-HC12-150 SL AD	VTM000884	12	19	27.9	46	M6	150	84	46
HSK-A-40-HC12-165 SL AD	VTM000885	12	19	29.4	46	M6	165	99	46
HSK-A-40-HC12-180 SL AD	VTM000886	12	19	31	46	M6	180	114	46

Дополнительно к заказу доступны патроны для зажима инструмента с дюймовым размером хвостовика.



HSK-A (DIN69893-1)

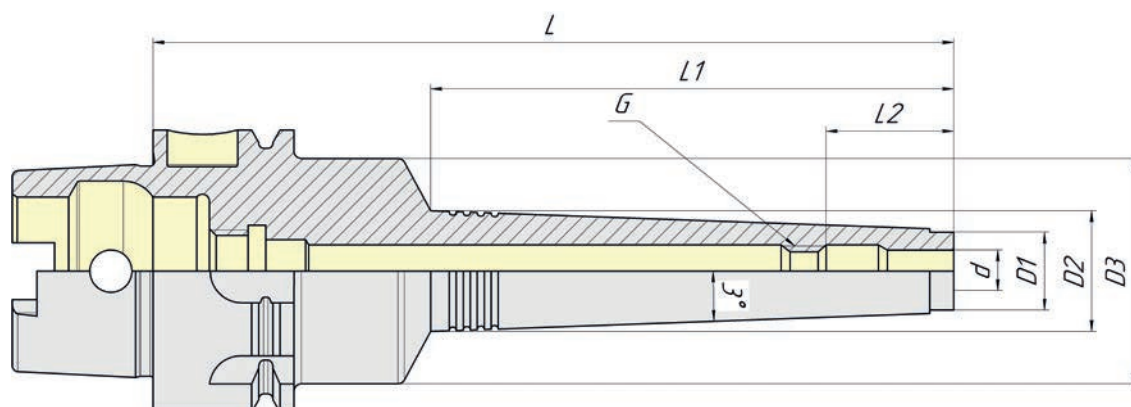
Радиальное биение
< 0.003мм

AT3

G2.5/25000

Наименование	Артикул	d	D1	D2	D3	G	L	L1	L2
HSK-A-50-HC03-095 SL AD	VTM000887	3	11	14	46	M2.5	95	28	28
HSK-A-50-HC03-105 SL AD	VTM000888	3	11	14.9	46	M2.5	105	37	28
HSK-A-50-HC03-150 SL AD	VTM000889	3	11	19.9	46	M2.5	150	84	28
HSK-A-50-HC04-095 SL AD	VTM000890	4	11	14	46	M2.5	95	28	28
HSK-A-50-HC04-105 SL AD	VTM000891	4	11	14.9	46	M2.5	105	37	28
HSK-A-50-HC04-150 SL AD	VTM000892	4	11	19.9	46	M2.5	150	84	28
HSK-A-50-HC05-095 SL AD	VTM000893	5	12	14.9	46	M2.5	95	28	28
HSK-A-50-HC05-105 SL AD	VTM000894	5	12	15.9	46	M2.5	105	37	28
HSK-A-50-HC05-150 SL AD	VTM000895	5	12	20.8	46	M2.5	150	84	28
HSK-A-50-HC06-105 SL AD	VTM000896	6	13	17	46	M5	105	38	37
HSK-A-50-HC06-150 SL AD	VTM000897	6	13	21.9	46	M5	150	84	37
HSK-A-50-HC06-165 SL AD	VTM000898	6	13	23.4	46	M5	165	99	37
HSK-A-50-HC06-180 SL AD	VTM000899	6	13	25	46	M5	180	114	37
HSK-A-50-HC08-105 SL AD	VTM000900	8	15	19	46	M6	105	38	37
HSK-A-50-HC08-150 SL AD	VTM000901	8	15	23.9	46	M6	150	84	37
HSK-A-50-HC08-165 SL AD	VTM000902	8	15	25.4	46	M6	165	99	37
HSK-A-50-HC08-180 SL AD	VTM000903	8	15	27	46	M6	180	114	37
HSK-A-50-HC10-120 SL AD	VTM000904	10	17	22.6	46	M8	120	53	41
HSK-A-50-HC10-150 SL AD	VTM000905	10	17	25.9	46	M8	150	84	41
HSK-A-50-HC10-165 SL AD	VTM000906	10	17	27.4	46	M8	165	99	41
HSK-A-50-HC10-180 SL AD	VTM000907	10	17	29	46	M8	180	114	41
HSK-A-50-HC12-120 SL AD	VTM000908	12	19	24.6	46	M10	120	53	46
HSK-A-50-HC12-150 SL AD	VTM000909	12	19	27.9	46	M10	150	84	46
HSK-A-50-HC12-165 SL AD	VTM000910	12	19	29.4	46	M10	165	99	46
HSK-A-50-HC12-180 SL AD	VTM000911	12	19	31	46	M10	180	114	46

Дополнительно к заказу доступны патроны для зажима инструмента с дюймовым размером хвостовика.



HSK-A (DIN69893-1)

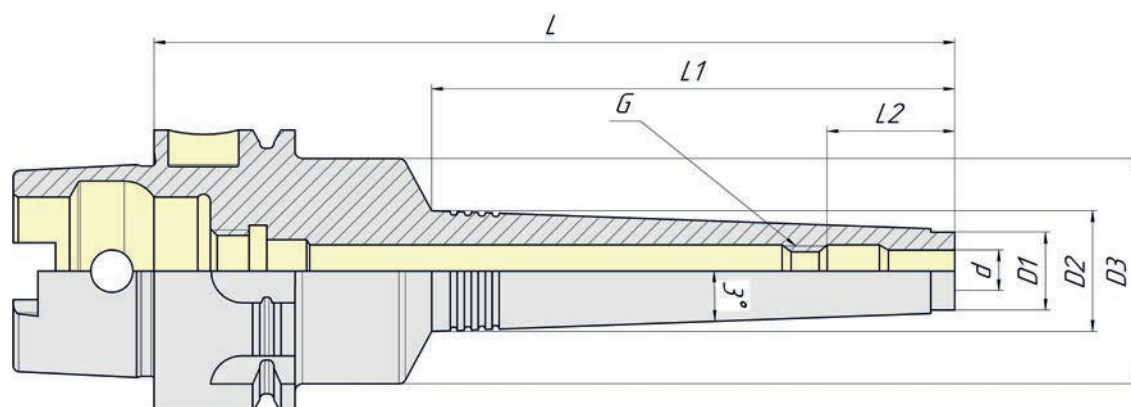
Радиальное биение
< 0.003мм

AT3

G2.5/25000

Наименование	Артикул	d	D1	D2	D3	G	L	L1	L2
HSK-A-63-HC03-080 SL AD	VTM000912	3	11	13.1	46		80	20	28
HSK-A-63-HC03-090 SL AD	VTM000913	3	11	13.5	46	—	90	25	28
HSK-A-63-HC03-135 SL AD	VTM000914	3	11	18.2	46	—	135	69	28
HSK-A-63-HC04-080 SL AD	VTM000915	4	11	13.1	46	—	80	20	28
HSK-A-63-HC04-090 SL AD	VTM000916	4	11	13.5	46	—	90	25	28
HSK-A-63-HC04-135 SL AD	VTM000917	4	11	15.2	46	—	135	69	28
HSK-A-63-HC05-080 SL AD	VTM000918	5	12	14.1	46	—	80	20	28
HSK-A-63-HC05-090 SL AD	VTM000919	5	12	14.6	46	—	90	25	28
HSK-A-63-HC05-135 SL AD	VTM000920	5	12	19.2	46	—	135	69	28
HSK-A-63-HC06-090 SL AD	VTM000921	6	13	15.6	46	M5	90	25	37
HSK-A-63-HC06-135 SL AD	VTM000922	6	13	20.2	46	M5	135	69	37
HSK-A-63-HC06-150 SL AD	VTM000923	6	13	21.9	46	M5	150	84	37
HSK-A-63-HC06-165 SL AD	VTM000924	6	13	23.4	46	M5	165	99	37
HSK-A-63-HC06-180 SL AD	VTM000925	6	13	25.0	46	M5	180	114	37
HSK-A-63-HC08-090 SL AD	VTM000926	8	15	17.6	46	M6	90	25	37
HSK-A-63-HC08-135 SL AD	VTM000927	8	15	22.2	46	M6	135	69	37
HSK-A-63-HC08-150 SL AD	VTM000928	8	15	23.9	46	M6	150	84	37
HSK-A-63-HC08-165 SL AD	VTM000929	8	15	25.4	46	M6	165	99	37
HSK-A-63-HC08-180 SL AD	VTM000930	8	15	27.0	46	M6	180	114	37
HSK-A-63-HC10-105 SL AD	VTM000931	10	17	21.0	46	M8	105	39	41
HSK-A-63-HC10-135 SL AD	VTM000932	10	17	24.2	46	M8	135	69	41
HSK-A-63-HC10-150 SL AD	VTM000933	10	17	25.9	46	M8	150	84	41
HSK-A-63-HC10-165 SL AD	VTM000934	10	17	27.4	46	M8	165	99	41
HSK-A-63-HC10-180 SL AD	VTM000935	10	17	29.0	46	M8	180	114	41
HSK-A-63-HC12-105 SL AD	VTM000936	12	19	23.0	46	M10	105	39	46
HSK-A-63-HC12-135 SL AD	VTM000937	12	19	26.2	46	M10	135	69	46
HSK-A-63-HC12-150 SL AD	VTM000938	12	19	27.9	46	M10	150	84	46
HSK-A-63-HC12-165 SL AD	VTM000939	12	19	29.4	46	M10	165	99	46
HSK-A-63-HC12-180 SL AD	VTM000940	12	19	31.0	46	M10	180	114	46
HSK-A-63-HC14-135 SL AD	VTM000941	14	21	28.2	52.5	M10	135	69	46
HSK-A-63-HC14-165 SL AD	VTM000942	14	21	31.4	52.5	M10	165	99	46
HSK-A-63-HC14-180 SL AD	VTM000943	14	21	32.9	52.5	M10	180	114	46

Дополнительно к заказу доступны патроны для зажима инструмента с дюймовым размером хвостовика.



HSK-A (DIN69893-1)

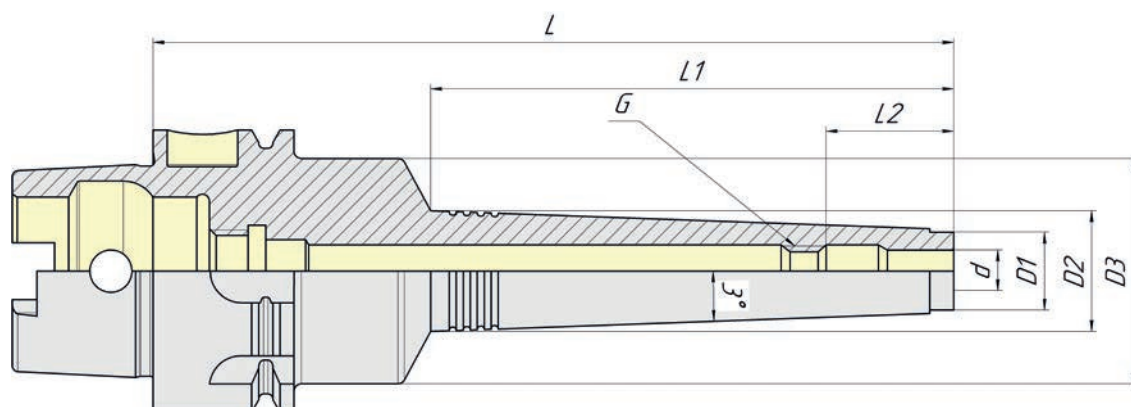
Радиальное биение
< 0.003мм

AT3

G2.5/25000

Наименование	Артикул	d	D1	D2	D3	G	L	L1	L2
HSK-A-63-HC16-135 SL AD	VTM000944	16	23	30.2	52.5	M12	135	69	49
HSK-A-63-HC16-165 SL AD	VTM000945	16	23	33.4	52.5	M12	165	99	49
HSK-A-63-HC16-180 SL AD	VTM000946	16	23	34.9	52.5	M12	180	114	49
HSK-A-63-HC18-135 SL AD	VTM000947	18	26	32.2	60	M12	135	69	49
HSK-A-63-HC18-165 SL AD	VTM000948	18	26	35.4	60	M12	165	99	49
HSK-A-63-HC18-180 SL AD	VTM000949	18	26	37	60	M12	180	114	49
HSK-A-63-HC20-150 SL AD	VTM000950	20	28	36.9	60	M16	150	84	51
HSK-A-63-HC20-180 SL AD	VTM000951	20	28	40	60	M16	180	114	51
HSK-A-63-HC20-195 SL AD	VTM000952	20	28	41.6	60	M16	195	130	51
HSK-A-63-HC25-150 SL AD	VTM000953	25	37	45.9	60	M16	150	84	51
HSK-A-63-HC25-180 SL AD	VTM000954	25	37	49	60	M16	180	114	51
HSK-A-63-HC25-195 SL AD	VTM000955	25	37	50.6	60	M16	195	130	51

Дополнительно к заказу доступны патроны для зажима инструмента с дюймовым размером хвостовика.



HSK-A (DIN69893-1)

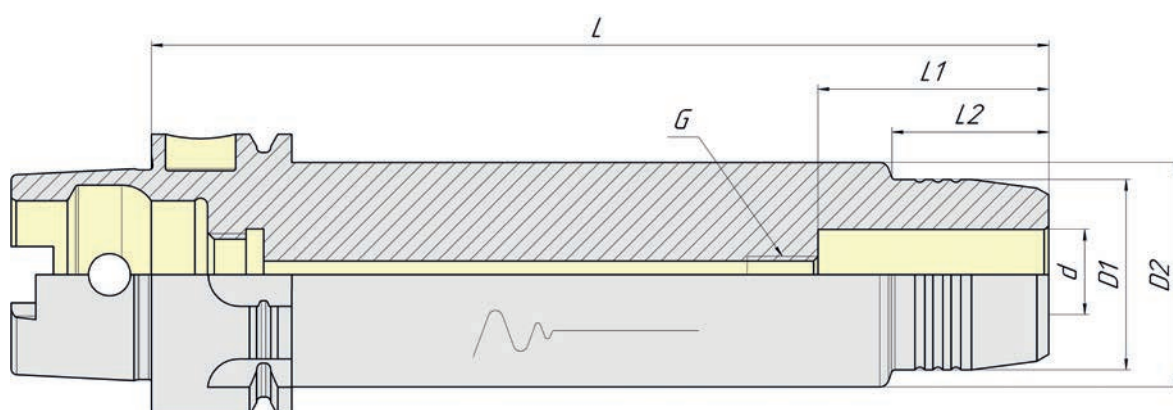
Радиальное биение
< 0.003мм

AT3

G2.5/25000

Наименование	Артикул	d	D1	D2	D3	G	L	L1	L2
HSK-A-100-HC06-105 SL AD	VTM000956	6	13	17	46	M5	105	38	37
HSK-A-100-HC06-150 SL AD	VTM000957	6	13	21.9	46	M5	150	84	37
HSK-A-100-HC06-165 SL AD	VTM000958	6	13	23.4	46	M5	165	99	37
HSK-A-100-HC06-180 SL AD	VTM000959	6	13	25	46	M5	180	114	37
HSK-A-100-HC06-195 SL AD	VTM000960	6	13	26.7	46	M5	195	130	37
HSK-A-100-HC08-105 SL AD	VTM000961	8	15	19	46	M6	105	38	37
HSK-A-100-HC08-150 SL AD	VTM000962	8	15	23.9	46	M6	150	84	37
HSK-A-100-HC08-165 SL AD	VTM000963	8	15	25.4	46	M6	165	99	37
HSK-A-100-HC08-180 SL AD	VTM000964	8	15	27	46	M6	180	114	37
HSK-A-100-HC08-195 SL AD	VTM000965	8	15	28.7	46	M6	195	130	37
HSK-A-100-HC10-150 SL AD	VTM000966	10	17	25.9	46	M8	150	84	41
HSK-A-100-HC10-165 SL AD	VTM000967	10	17	27.4	46	M8	165	99	41
HSK-A-100-HC10-180 SL AD	VTM000968	10	17	29	46	M8	180	114	41
HSK-A-100-HC10-195 SL AD	VTM000969	10	17	30.7	46	M8	195	130	41
HSK-A-100-HC12-150 SL AD	VTM000970	12	19	27.9	46	M10	150	84	46
HSK-A-100-HC12-165 SL AD	VTM000971	12	19	29.4	46	M10	165	99	46
HSK-A-100-HC12-180 SL AD	VTM000972	12	19	31	46	M10	180	114	46
HSK-A-100-HC12-195 SL AD	VTM000973	12	19	32.7	46	M10	195	130	46
HSK-A-100-HC14-150 SL AD	VTM000974	14	21	29.8	52.5	M10	150	84	46
HSK-A-100-HC14-180 SL AD	VTM000975	14	21	32.9	52.5	M10	180	114	46
HSK-A-100-HC14-195 SL AD	VTM000976	14	21	34.5	52.5	M10	195	130	46
HSK-A-100-HC16-150 SL AD	VTM000977	16	23	31.9	52.5	M12	150	84	49
HSK-A-100-HC16-180 SL AD	VTM000978	16	23	35	52.5	M12	180	114	49
HSK-A-100-HC16-195 SL AD	VTM000979	16	23	36.6	52.5	M12	195	130	49
HSK-A-100-HC18-150 SL AD	VTM000980	18	26	34.8	60	M12	150	84	49
HSK-A-100-HC18-180 SL AD	VTM000981	18	26	37.9	60	M12	180	114	49
HSK-A-100-HC18-195 SL AD	VTM000982	18	26	39.5	60	M12	195	130	49
HSK-A-100-HC20-150 SL AD	VTM000983	20	28	36.9	60	M16	150	84	51
HSK-A-100-HC20-180 SL AD	VTM000984	20	28	40	60	M16	180	114	51
HSK-A-100-HC20-195 SL AD	VTM000985	20	28	41.6	60	M16	195	130	51
HSK-A-100-HC25-150 SL AD	VTM000986	25	37	45.9	60	M16	150	84	51
HSK-A-100-HC25-180 SL AD	VTM000987	25	37	49	60	M16	180	114	51
HSK-A-100-HC25-195 SL AD	VTM000988	25	37	50.6	60	M16	195	130	51

Дополнительно к заказу доступны патроны для зажима инструмента с дюймовым размером хвостовика.



HSK-A (DIN69893-1)

Радиальное биение
< 0.01мм

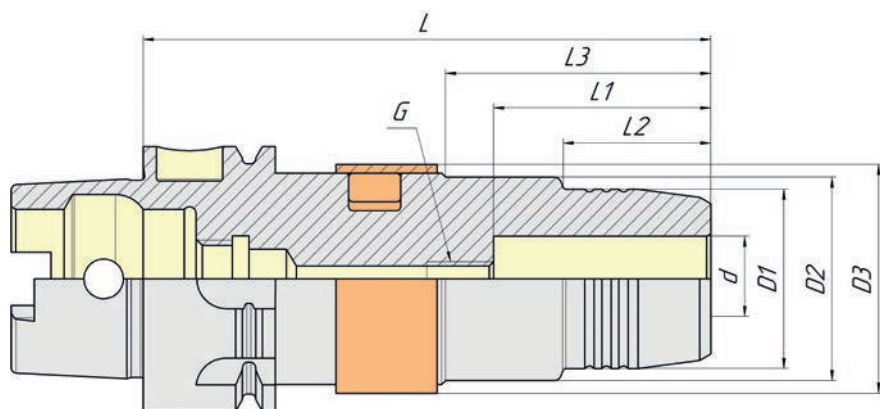
AT3

Наименование	Артикул	d	D1	D2	G	L	L1	L2
HSK-A-63-HC20-200 AV AD	VTM000838	20	42	50	M16	200	51	47
HSK-A-63-HC20-250 AV AD	VTM000839	20	42	50	M16	250	51	47
HSK-A-63-HC20-300 AV AD	VTM000840	20	42	50	M16	300	51	47
HSK-A-63-HC25-200 AV AD	VTM000841	25	52	55	M16	200	57	50
HSK-A-63-HC25-250 AV AD	VTM000842	25	52	55	M16	250	57	50
HSK-A-63-HC25-300 AV AD	VTM000843	25	52	55	M16	350	57	50
HSK-A-63-HC32-200 AV AD	VTM000844	32	62	63	M16	200	61	48
HSK-A-63-HC32-250 AV AD	VTM000845	32	62	63	M16	250	61	48
HSK-A-63-HC32-300 AV AD	VTM000846	32	62	63	M16	300	61	48
HSK-A-100-HC20-200 AV AD	VTM000847	20	42	50	M16	200	51	47
HSK-A-100-HC20-250 AV AD	VTM000848	20	42	50	M16	250	51	47
HSK-A-100-HC20-300 AV AD	VTM000849	20	42	50	M16	300	51	47
HSK-A-100-HC20-350 AV AD	VTM000850	20	42	50	M16	350	51	47
HSK-A-100-HC20-400 AV AD	VTM000851	20	42	50	M16	400	51	47
HSK-A-100-HC25-200 AV AD	VTM000852	25	52	55	M16	200	57	50
HSK-A-100-HC25-250 AV AD	VTM000853	25	52	55	M16	250	57	50
HSK-A-100-HC25-300 AV AD	VTM000854	25	52	55	M16	300	57	50
HSK-A-100-HC25-350 AV AD	VTM000855	25	52	55	M16	350	57	50
HSK-A-100-HC25-400 AV AD	VTM000856	25	52	55	M16	400	57	50
HSK-A-100-HC32-200 AV AD	VTM000857	32	62	63	M16	200	61	48
HSK-A-100-HC32-250 AV AD	VTM000858	32	62	63	M16	250	61	48
HSK-A-100-HC32-300 AV AD	VTM000859	32	62	63	M16	300	61	48
HSK-A-100-HC32-350 AV AD	VTM000860	32	62	63	M16	350	61	48
HSK-A-100-HC32-400 AV AD	VTM000861	32	62	63	M16	400	61	48

Дополнительно к заказу доступны патроны для зажима инструмента с дюймовым размером хвостовика.

Гидравлические зажимные оправки с возможностью регулировки радиального биения с точностью до 0,000 мм предназначены для обеспечения жестких допусков при сверлении, развертывании или других операциях, где обязательным условием является высочайшая точность обработки.

Основная область применения: развертывание и прецизионные сверления.



HSK-A (DIN69893-1)

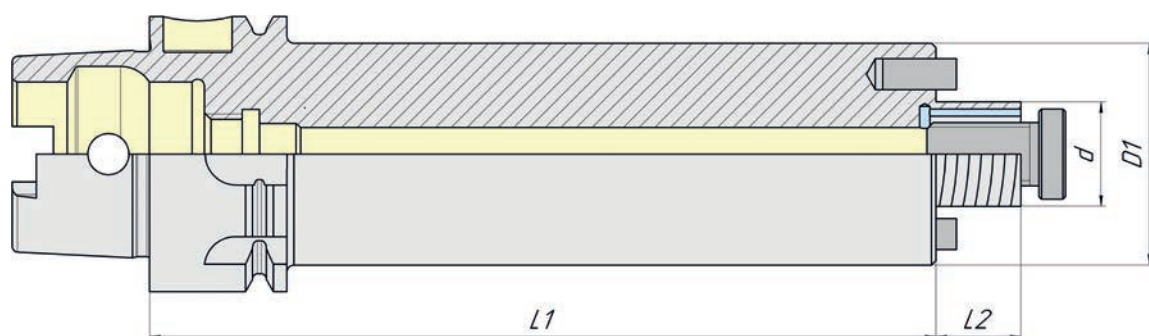
Радиальное биение
< 0.000 мм

AT3

G2.5/25000

Наименование	Артикул	d	D1	D2	D3	G	L	L1	L2	L3
HSK-A-63-HC20-115 ROA AD	VTM000834	20	42	46	52.5	M8	115	51	50	65.5
HSK-A-63-HC32-150 ROA AD	VTM000835	32	42	46	52.5	M8	150	51	50	65.5
HSK-A-100-HC20-120 ROA AD	VTM000836	20	42	46	52.5	M8	120	51	50	65.5
HSK-A-100-HC32-150 ROA AD	VTM000837	32	42	46	52.5	M8	150	51	50	65.5

Дополнительно к заказу доступны патроны для зажима инструмента с дюймовым размером хвостовика.



HSK-A (DIN69893-1)

Радиальное биение
< 0.005 мм

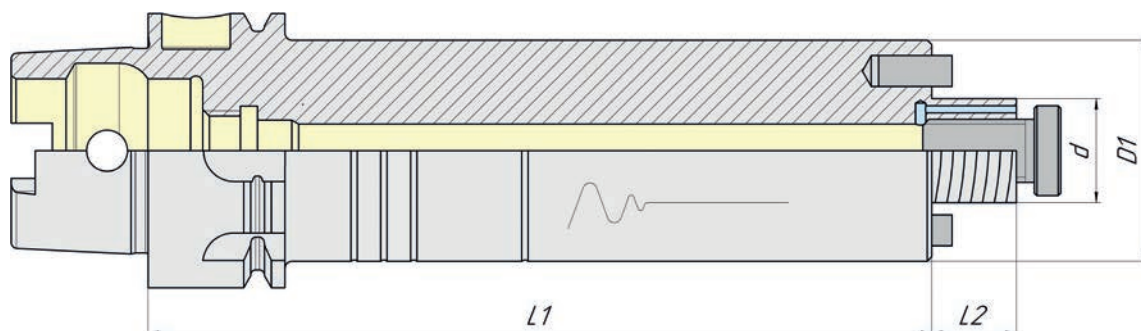
AT3

G2.5/25000

Наименование	Артикул	D	D1	L1	L2
HSK-A-50-HC-FMA-K22-060 AD	VTM000989	22	48	60	19
HSK-A-50-HC-FMA-K27-060 AD	VTM000990	27	50	60	21
HSK-A-63-HC-FMA-K22-050 AD	VTM000991	22	48	50	19
HSK-A-63-HC-FMA-K22-100 AD	VTM000992	22	48	100	19
HSK-A-63-HC-FMA-K22-160 AD	VTM000993	22	48	160	19
HSK-A-63-HC-FMA-K27-055 AD	VTM000994	27	50	55	21
HSK-A-63-HC-FMA-K27-100 AD	VTM000995	27	50	100	21
HSK-A-63-HC-FMA-K27-160 AD	VTM000996	27	50	160	21
HSK-A-63-HC-FMA-K32-060 AD	VTM000997	32	78	60	24
HSK-A-63-HC-FMA-K32-100 AD	VTM000998	32	78	100	24
HSK-A-63-HC-FMA-K32-160 AD	VTM000999	32	78	160	24
HSK-A-63-HC-FMA-K40-065 AD	VTM001000	40	88	65	27
HSK-A-63-HC-FMA-K40-100 AD	VTM001001	40	88	100	27
HSK-A-63-HC-FMA-K40-160 AD	VTM001002	40	88	160	27
HSK-A-100-HC-FMA-K22-055 AD	VTM001003	22	48	55	19
HSK-A-100-HC-FMA-K22-100 AD	VTM001004	22	48	100	19
HSK-A-100-HC-FMA-K22-160 AD	VTM001005	22	48	160	19
HSK-A-100-HC-FMA-K27-055 AD	VTM001006	27	50	55	21
HSK-A-100-HC-FMA-K27-100 AD	VTM001007	27	50	100	21
HSK-A-100-HC-FMA-K27-160 AD	VTM001008	27	50	160	21
HSK-A-100-HC-FMA-K32-060 AD	VTM001009	32	78	60	24
HSK-A-100-HC-FMA-K32-100 AD	VTM001010	32	78	100	24
HSK-A-100-HC-FMA-K32-160 AD	VTM001011	32	78	160	24
HSK-A-100-HC-FMA-K40-065 AD	VTM001012	40	88	65	27
HSK-A-100-HC-FMA-K40-100 AD	VTM001013	40	88	100	27
HSK-A-100-HC-FMA-K40-160 AD	VTM001014	40	88	160	27

Дополнительно к заказу доступны патроны для зажима инструмента с дюймовым размером посадочного отверстия.

Встроенный в оправку демпфер гасит вибрации, возникающие в процессе резания и передающиеся от режущего инструмента на оправку. Использование антивибрационных оправок значительно уменьшает вибрацию и предотвращает вход системы в резонанс, что позволяет выполнять обработку деталей на большой глубине. Динамическая жесткость увеличивается до трех раз по сравнению со стандартными оправками. Ключевые преимущества: увеличение производительности, улучшение качества обработанной поверхности и более долгий срок службы инструмента и шпинделя станка.

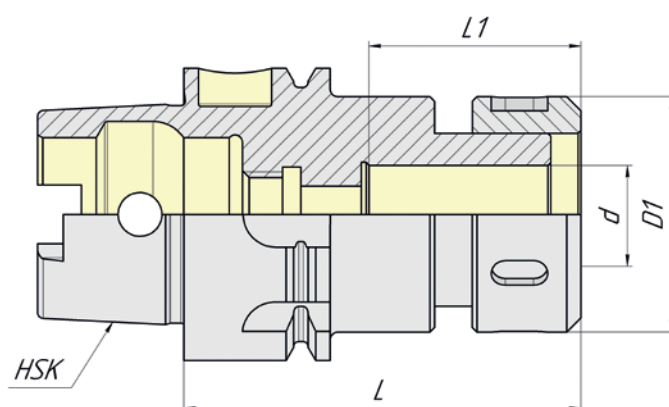


HSK-A (DIN69893-1)

Радиальное биение
< 0.01 мм

AT3

Наименование	Артикул	D	D1	L1	L2
HSK-A-63-HC-FMA-K22-200 AV AD	VTM001015	22	48	200	19
HSK-A-63-HC-FMA-K22-250 AV AD	VTM001016	22	48	250	19
HSK-A-63-HC-FMA-K22-300 AV AD	VTM001017	22	48	300	19
HSK-A-63-HC-FMA-K27-200 AV AD	VTM001018	27	50	200	21
HSK-A-63-HC-FMA-K27-250 AV AD	VTM001019	27	50	250	21
HSK-A-63-HC-FMA-K27-300 AV AD	VTM001020	27	50	300	21
HSK-A-63-HC-FMA-K32-200 AV AD	VTM001021	32	78	200	24
HSK-A-63-HC-FMA-K32-250 AV AD	VTM001022	32	78	250	24
HSK-A-63-HC-FMA-K32-300 AV AD	VTM001023	32	78	300	24
HSK-A-63-HC-FMA-K40-200 AV AD	VTM001024	40	88	200	27
HSK-A-63-HC-FMA-K40-250 AV AD	VTM001025	40	88	250	27
HSK-A-63-HC-FMA-K40-300 AV AD	VTM001026	40	88	300	27
HSK-A-100-HC-FMA-K22-200 AV AD	VTM001027	22	48	200	19
HSK-A-100-HC-FMA-K22-250 AV AD	VTM001028	22	48	250	19
HSK-A-100-HC-FMA-K22-300 AV AD	VTM001029	22	48	300	19
HSK-A-100-HC-FMA-K22-350 AV AD	VTM001030	22	48	350	19
HSK-A-100-HC-FMA-K22-400 AV AD	VTM001031	22	48	400	19
HSK-A-100-HC-FMA-K27-200 AV AD	VTM001032	27	50	200	21
HSK-A-100-HC-FMA-K27-250 AV AD	VTM001033	27	50	250	21
HSK-A-100-HC-FMA-K27-300 AV AD	VTM001034	27	50	300	21
HSK-A-100-HC-FMA-K27-350 AV AD	VTM001035	27	50	350	21
HSK-A-100-HC-FMA-K27-400 AV AD	VTM001036	27	50	400	21
HSK-A-100-HC-FMA-K32-200 AV AD	VTM001037	32	78	200	24
HSK-A-100-HC-FMA-K32-250 AV AD	VTM001038	32	78	250	24
HSK-A-100-HC-FMA-K32-300 AV AD	VTM001039	32	78	300	24
HSK-A-100-HC-FMA-K32-350 AV AD	VTM001040	32	78	350	24
HSK-A-100-HC-FMA-K32-400 AV AD	VTM001041	32	78	400	24
HSK-A-100-HC-FMA-K40-200 AV AD	VTM001042	40	88	200	27
HSK-A-100-HC-FMA-K40-250 AV AD	VTM001043	40	88	250	27
HSK-A-100-HC-FMA-K40-300 AV AD	VTM001044	40	88	300	27
HSK-A-100-HC-FMA-K40-350 AV AD	VTM001045	40	88	350	27
HSK-A-100-HC-FMA-K40-400 AV AD	VTM001046	40	88	400	27



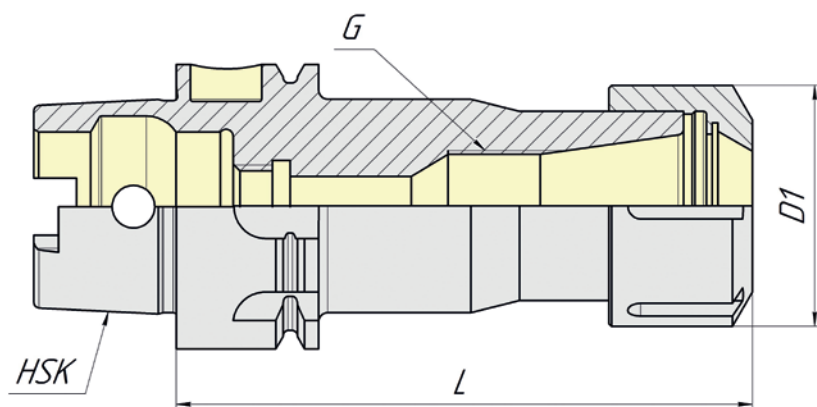
HSK-A (DIN69893-1)

Радиальное биение
< 0.005 мм

AT3

G6.3/20000

Наименование	Артикул	D	D1	L1	L1
HSK-A-50-PC20-100 AD	VTM002167	20	54	100	70
HSK-A-63-PC20-105 AD	VTM002168	20	54	105	70
HSK-A-63-PC20-105 AD	VTM002169	32	72	130	100
HSK-A-100-PC20-110 AD	VTM002170	20	54	110	70
HSK-A-100-PC32-135 AD	VTM002171	32	72	130	100


HSK-A (DIN69893-1)

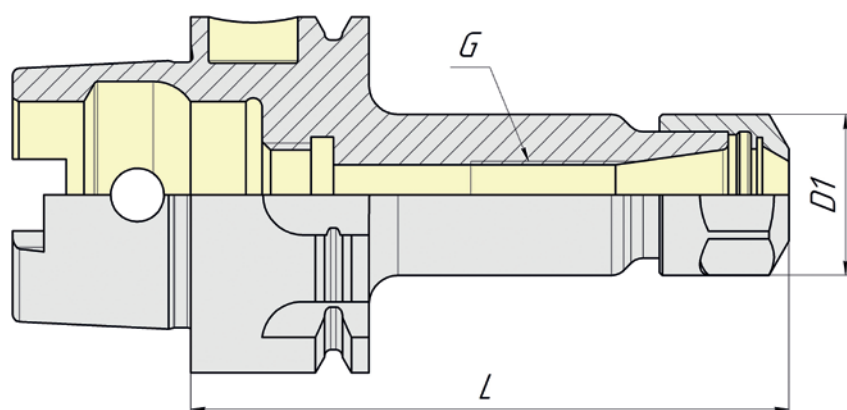
 Радиальное биение
 < 0.005 мм

AT3
G6.3/20000

Наименование	Артикул	Размер цанги	Диапазон зажима	D1	L
HSK-A-50-ER16-060	VTM005030	ER16	0.5-10	32	60
HSK-A-50-ER16-100	VTM005031	ER16	0.5-10	32	100
HSK-A-50-ER20-100	VTM005032	ER20	1-13	35	100
HSK-A-50-ER25-070	VTM005033	ER25	1-16	42	70
HSK-A-50-ER25-100	VTM005034	ER25	1-16	42	100
HSK-A-50-ER32-080	VTM005035	ER32	2-20	50	80
HSK-A-50-ER32-100	VTM005036	ER32	2-20	50	100
HSK-A-50-ER40-080	VTM005037	ER40	3-26	63	80
HSK-A-63-ER16-100	VTM005038	ER16	0.5-10	32	100
HSK-A-63-ER16-160	VTM005039	ER16	0.5-10	32	160
HSK-A-63-ER20-100	VTM005040	ER20	1-13	35	100
HSK-A-63-ER20-160	VTM005041	ER20	1-13	35	160
HSK-A-63-ER25-100	VTM005042	ER25	1-16	42	100
HSK-A-63-ER25-160	VTM005043	ER25	1-16	42	160
HSK-A-63-ER32-100	VTM005044	ER32	2-20	50	100
HSK-A-63-ER32-160	VTM005045	ER32	2-20	50	160
HSK-A-63-ER40-120	VTM005046	ER40	3-26	63	120
HSK-A-63-ER40-160	VTM005047	ER40	3-26	63	160
HSK-A-100-ER25-100	VTM005063	ER25	1-16	42	100
HSK-A-100-ER25-160	VTM005064	ER25	1-16	42	160
HSK-A-100-ER32-100	VTM005065	ER32	2-20	50	100
HSK-A-100-ER32-160	VTM005066	ER32	2-20	50	160
HSK-A-100-ER40-120	VTM005067	ER40	3-26	63	120
HSK-A-100-ER40-160	VTM005068	ER40	3-26	63	160

Дополнительно к заказу доступны:

1. Оправки длиной (L) до 400мм
2. Опционально выполняется балансировка G2.5 при 25000 об/мин



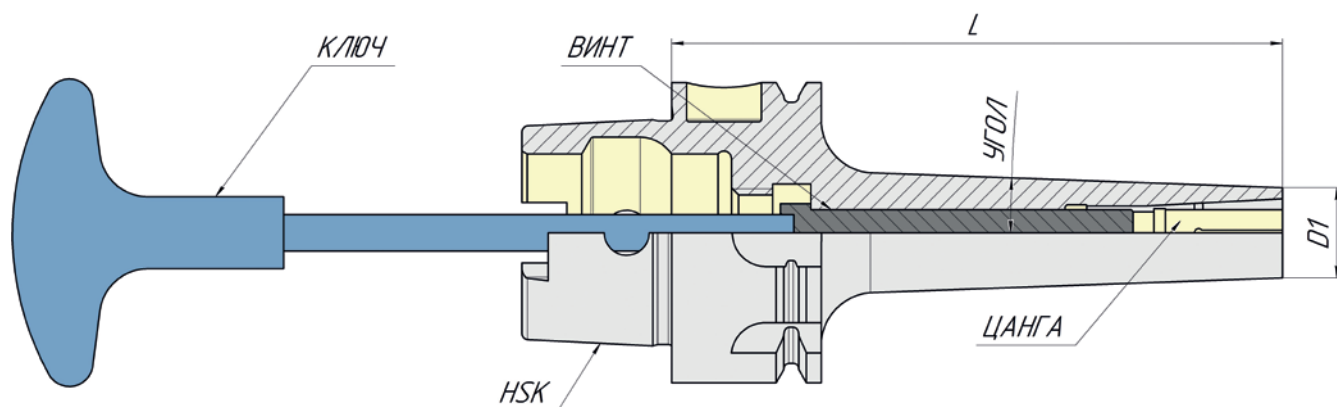
HSK-A (DIN69893-1)

Радиальное биение
< 0.005 мм

AT3

G2.5/25000

Наименование	Артикул	Размер цанги	Диапазон зажима	D1	L
HSK-A-63-ER11M-100	VTM005094	ER11	0.5-7	16	100
HSK-A-63-ER11M-160	VTM005095	ER11	0.5-7	16	160
HSK-A-63-ER16M-100	VTM005096	ER16	0.5-10	22	100
HSK-A-63-ER16M-160	VTM005097	ER16	0.5-10	22	160
HSK-A-63-ER25M-100	VTM005098	ER25	1-16	35	100
HSK-A-63-ER25M-160	VTM005099	ER25	1-16	35	160
HSK-A-100-ER16M-100	VTM005100	ER16	0.5-10	22	100



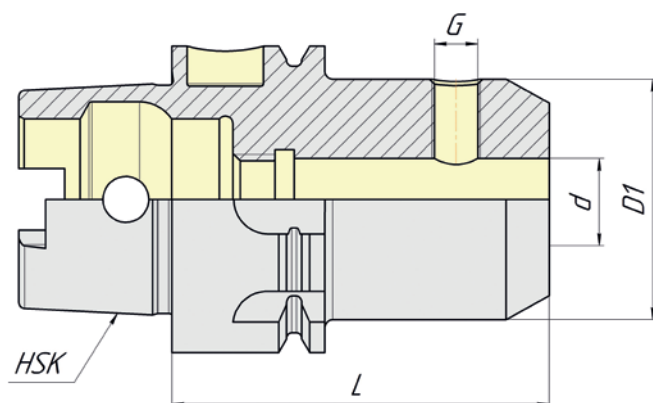
HSK-A (DIN69893-1)

Радиальное биение
< 0.005 мм

AT3

G2.5/25000

Наименование	Артикул	Диапазон зажима	D1	L	Угол	Тип цанги	Винт	Ключ
HSK-A-50-DMC-06-075	VTM002107	2-6	13	75	3	DMC-6	M5	4x200
HSK-A-63-DMC-06-075	VTM002108	2-6	13	75	3	DMC-6	M5	4x200
HSK-A-63-DMC-06-095	VTM002109	2-6	13	95	3	DMC-6	M5	4x200
HSK-A-63-DMC-06-120	VTM002110	2-6	13	120	3	DMC-6	M5	4x200
HSK-A-63-DMC-06-160	VTM002112	2-6	13	160	3	DMC-6	M5	4x200
HSK-A-63-DMC-08-100	VTM002113	3-8	22	100	3	DMC-8	M6	5x200
HSK-A-63-DMC-08-160	VTM002114	3-8	22	160	3	DMC-8	M6	5x200
HSK-A-63-DMC-10-110	VTM002115	4-10	28	110	3	DMC-10	M8	6x200



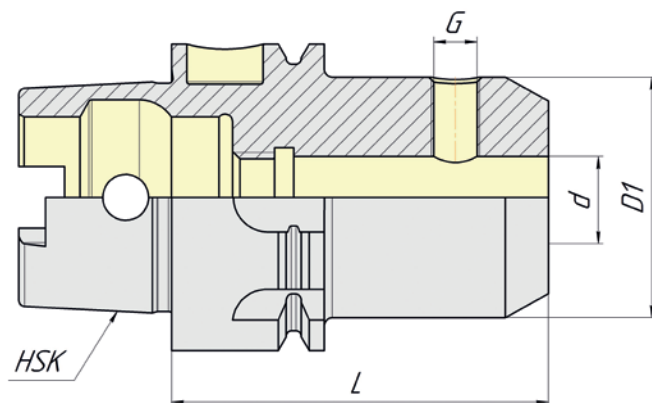
HSK-A (DIN69893-1)

Радиальное биение
< 0.005 мм

AT3

G6.3/20000

Наименование	Артикул	d	D1	G	L
HSK-A-50-WE06-065	VTM005101	6	25	M6	65
HSK-A-50-WE08-065	VTM005102	8	28	M8	65
HSK-A-50-WE10-065	VTM005103	10	35	M10	65
HSK-A-50-WE12-080	VTM005104	12	42	M12	80
HSK-A-50-WE14-080	VTM005105	14	44	M12	80
HSK-A-50-WE16-080	VTM005106	16	48	M14	80
HSK-A-50-WE18-080	VTM005107	18	50	M14	80
HSK-A-50-WE20-080	VTM005108	20	52	M16	80
HSK-A-63-WE06-065	VTM005109	6	25	M6	65
HSK-A-63-WE06-100	VTM005110	6	25	M6	100
HSK-A-63-WE06-160	VTM005111	6	25	M6	160
HSK-A-63-WE08-065	VTM005112	8	28	M8	65
HSK-A-63-WE08-100	VTM005113	8	28	M8	100
HSK-A-63-WE08-160	VTM005114	8	28	M8	160
HSK-A-63-WE10-065	VTM005115	10	35	M10	65
HSK-A-63-WE10-100	VTM005116	10	35	M10	100
HSK-A-63-WE10-160	VTM005117	10	35	M10	160
HSK-A-63-WE12-080	VTM005118	12	42	M12	80
HSK-A-63-WE12-100	VTM005119	12	42	M12	100
HSK-A-63-WE12-160	VTM005120	12	42	M12	160
HSK-A-63-WE14-080	VTM005121	14	44	M12	80
HSK-A-63-WE14-100	VTM005122	14	44	M12	100
HSK-A-63-WE14-160	VTM005123	14	44	M12	160
HSK-A-63-WE16-080	VTM005124	16	48	M14	80
HSK-A-63-WE16-100	VTM005125	16	48	M14	100
HSK-A-63-WE16-160	VTM005126	16	48	M14	160
HSK-A-63-WE18-080	VTM005127	18	50	M14	80
HSK-A-63-WE18-100	VTM005128	18	50	M14	100
HSK-A-63-WE18-160	VTM005129	18	50	M14	160
HSK-A-63-WE20-080	VTM005130	20	52	M16	80
HSK-A-63-WE20-100	VTM005131	20	52	M16	100
HSK-A-63-WE20-160	VTM005132	20	52	M16	160
HSK-A-63-WE25-110	VTM005133	25	65	M18x2	110
HSK-A-63-WE25-160	VTM005134	25	65	M18x2	160
HSK-A-63-WE32-110	VTM005135	32	72	M20x2	110
HSK-A-63-WE32-160	VTM005136	32	72	M20x2	160
HSK-A-63-WE40-125	VTM005137	40	80	M20x2	125
HSK-A-63-WE40-160	VTM005138	40	80	M20x2	160



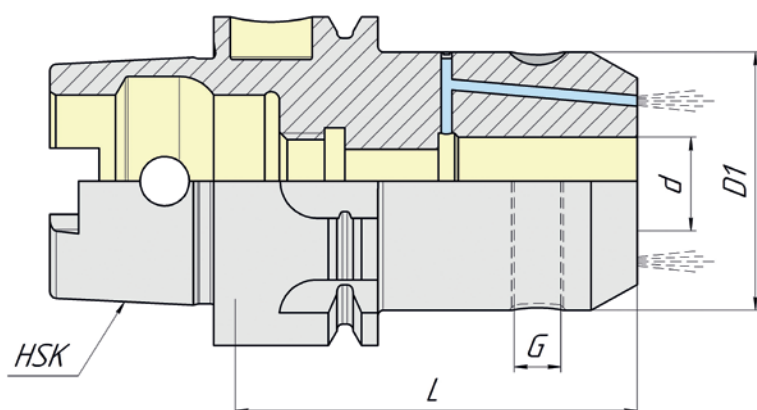
HSK-A (DIN69893-1)

Радиальное биение
< 0.005 мм

AT3

G6.3/20000

Наименование	Артикул	d	D1	G	L
HSK-A-100-WE06-080	VTM005157	6	25	M6	80
HSK-A-100-WE06-160	VTM005158	6	25	M6	160
HSK-A-100-WE08-080	VTM005159	8	28	M8	80
HSK-A-100-WE08-160	VTM005160	8	28	M8	160
HSK-A-100-WE10-080	VTM005161	10	35	M10	80
HSK-A-100-WE10-160	VTM005163	10	35	M10	160
HSK-A-100-WE12-100	VTM005164	12	42	M12	100
HSK-A-100-WE12-160	VTM005165	12	42	M12	160
HSK-A-100-WE14-100	VTM005166	14	44	M12	100
HSK-A-100-WE14-160	VTM005167	14	44	M12	160
HSK-A-100-WE16-100	VTM005168	16	48	M14	100
HSK-A-100-WE16-160	VTM005169	16	48	M14	160
HSK-A-100-WE18-100	VTM005170	18	50	M14	100
HSK-A-100-WE18-160	VTM005171	18	50	M14	160
HSK-A-100-WE20-100	VTM005172	20	52	M16	100
HSK-A-100-WE20-160	VTM005173	20	52	M16	160
HSK-A-100-WE25-100	VTM005174	25	65	M18x2	100
HSK-A-100-WE25-160	VTM005175	25	65	M18x2	160
HSK-A-100-WE32-120	VTM005176	32	72	M20x2	120
HSK-A-100-WE32-160	VTM005177	32	72	M20x2	160
HSK-A-100-WE40-120	VTM005178	40	80	M20x2	120
HSK-A-100-WE50-130	VTM005179	50	100	M24x2	130



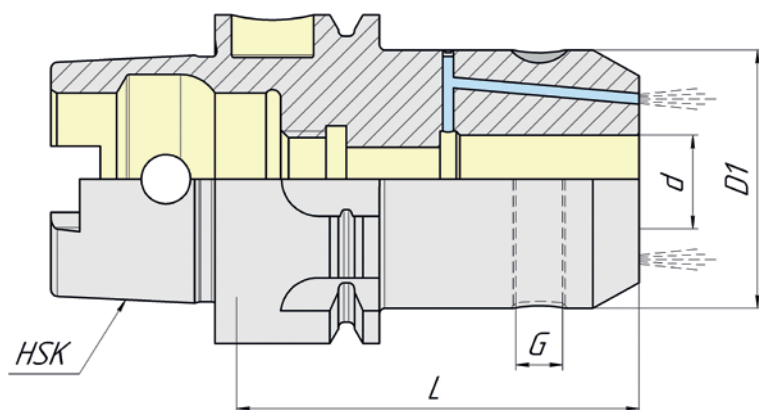
HSK-A (DIN69893-1)

Радиальное биение
< 0.005 мм

AT3

G2.5/25000

Наименование	Артикул	d	D1	G	L
HSK-A-50-WE06-065 EC	VTM005210	6	25	M6	65
HSK-A-50-WE08-065 EC	VTM005211	8	28	M8	65
HSK-A-50-WE10-065 EC	VTM005212	10	35	M10	65
HSK-A-50-WE12-080 EC	VTM005213	12	42	M12	80
HSK-A-50-WE14-080 EC	VTM005214	14	44	M12	80
HSK-A-50-WE16-080 EC	VTM005215	16	48	M14	80
HSK-A-50-WE18-080 EC	VTM005216	18	50	M14	80
HSK-A-50-WE20-080 EC	VTM005217	20	52	M16	80
HSK-A-63-WE06-065 EC	VTM005218	6	25	M6	65
HSK-A-63-WE06-100 EC	VTM005219	6	25	M6	100
HSK-A-63-WE06-160 EC	VTM005220	6	25	M6	160
HSK-A-63-WE08-065 EC	VTM005221	8	28	M8	65
HSK-A-63-WE08-100 EC	VTM005222	8	28	M8	100
HSK-A-63-WE08-160 EC	VTM005223	8	28	M8	160
HSK-A-63-WE10-065 EC	VTM005224	10	35	M10	65
HSK-A-63-WE10-100 EC	VTM005225	10	35	M10	100
HSK-A-63-WE10-160 EC	VTM005226	10	35	M10	160
HSK-A-63-WE12-080 EC	VTM005227	12	42	M12	80
HSK-A-63-WE12-100 EC	VTM005228	12	42	M12	100
HSK-A-63-WE12-160 EC	VTM005229	12	42	M12	160
HSK-A-63-WE14-080 EC	VTM005230	14	44	M12	80
HSK-A-63-WE14-100 EC	VTM005231	14	44	M12	100
HSK-A-63-WE14-160 EC	VTM005232	14	44	M12	160
HSK-A-63-WE16-080 EC	VTM005233	16	48	M14	80
HSK-A-63-WE16-100 EC	VTM005234	16	48	M14	100
HSK-A-63-WE16-160 EC	VTM005235	16	48	M14	160
HSK-A-63-WE18-080 EC	VTM005236	18	50	M14	80
HSK-A-63-WE18-100 EC	VTM005237	18	50	M14	100
HSK-A-63-WE18-160 EC	VTM005238	18	50	M14	160
HSK-A-63-WE20-080 EC	VTM005239	20	52	M16	80
HSK-A-63-WE20-100 EC	VTM005240	20	52	M16	100
HSK-A-63-WE20-160 EC	VTM005241	20	52	M16	160
HSK-A-63-WE25-110 EC	VTM005242	25	65	M18x2	110
HSK-A-63-WE25-160 EC	VTM005243	25	65	M18x2	160
HSK-A-63-WE32-110 EC	VTM005244	32	72	M20x2	110
HSK-A-63-WE32-160 EC	VTM005245	32	72	M20x2	160
HSK-A-63-WE40-125 EC	VTM005246	40	80	M20x2	125
HSK-A-63-WE40-160 EC	VTM005247	40	80	M20x2	160



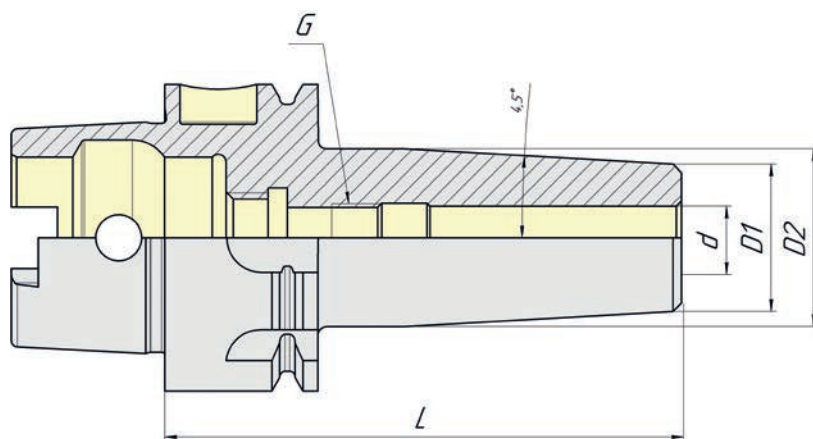
HSK-A (DIN69893-1)

Радиальное биение
< 0.005 мм

AT3

G2.5/25000

Наименование	Артикул	d	D1	G	L
HSK-A-100-WE06-080 EC	VTM005248	6	25	M6	80
HSK-A-100-WE06-160 EC	VTM005249	6	25	M6	160
HSK-A-100-WE08-080 EC	VTM005250	8	28	M8	80
HSK-A-100-WE08-160 EC	VTM005251	8	28	M8	160
HSK-A-100-WE10-080 EC	VTM005252	10	35	M10	80
HSK-A-100-WE10-160 EC	VTM005253	10	35	M10	160
HSK-A-100-WE12-100 EC	VTM005254	12	42	M12	100
HSK-A-100-WE12-160 EC	VTM005255	12	42	M12	160
HSK-A-100-WE14-100 EC	VTM005256	14	44	M12	100
HSK-A-100-WE14-160 EC	VTM005257	14	44	M12	160
HSK-A-100-WE16-100 EC	VTM005258	16	48	M14	100
HSK-A-100-WE16-160 EC	VTM005259	16	48	M14	160
HSK-A-100-WE18-100 EC	VTM005260	18	50	M14	100
HSK-A-100-WE18-100 EC	VTM005261	18	50	M14	160
HSK-A-100-WE20-100 EC	VTM005262	20	52	M16	100
HSK-A-100-WE20-160 EC	VTM005263	20	52	M16	160
HSK-A-100-WE25-100 EC	VTM005264	25	65	M18x2	100
HSK-A-100-WE25-160 EC	VTM005265	25	65	M18x2	160
HSK-A-100-WE32-120 EC	VTM005266	32	72	M20x2	120
HSK-A-100-WE32-160 EC	VTM005267	32	72	M20x2	160
HSK-A-100-WE40-120 EC	VTM005268	40	80	M20x2	120
HSK-A-100-WE50-130 EC	VTM005269	50	100	M24x2	130



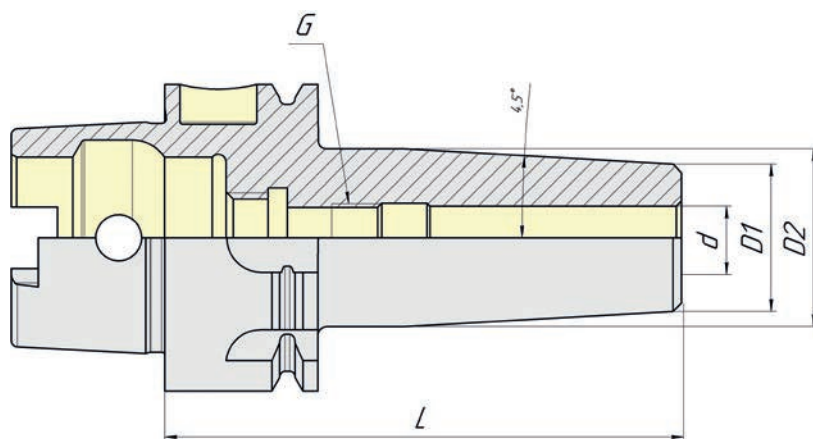
HSK-A (DIN69893-1)

Радиальное биение
< 0.003 мм

AT3

G2.5/25000

Наименование	Артикул	d	D1	D2	G	L
HSK-A-50-SF03-080	VTM002980	3	10	20	-	80
HSK-A-50-SF03-120	VTM002981	3	10	20	-	120
HSK-A-50-SF03-160	VTM002982	3	10	20	-	160
HSK-A-50-SF04-080	VTM002983	4	15	22	-	80
HSK-A-50-SF04-120	VTM002984	4	15	22	-	120
HSK-A-50-SF04-160	VTM002985	4	15	22	-	160
HSK-A-50-SF05-080	VTM002986	5	15	22	-	80
HSK-A-50-SF05-120	VTM002987	5	15	22	-	120
HSK-A-50-SF05-160	VTM002988	5	15	22	-	160
HSK-A-50-SF06-080	VTM002989	6	21	27	M5	80
HSK-A-50-SF06-120	VTM002990	6	21	27	M5	120
HSK-A-50-SF06-160	VTM002991	6	21	27	M5	160
HSK-A-50-SF08-080	VTM002992	8	21	27	M6	80
HSK-A-50-SF08-120	VTM002993	8	21	27	M6	120
HSK-A-50-SF08-160	VTM002994	8	21	27	M6	160
HSK-A-50-SF10-085	VTM002995	10	24	31	M8	85
HSK-A-50-SF10-120	VTM002996	10	24	31	M8	120
HSK-A-50-SF10-160	VTM002997	10	24	31	M8	160
HSK-A-50-SF12-090	VTM002998	12	24	31	M10	90
HSK-A-50-SF12-120	VTM002999	12	24	31	M10	120
HSK-A-50-SF12-160	VTM003000	12	24	31	M10	160
HSK-A-50-SF14-090	VTM003001	14	27	34	M10	90
HSK-A-50-SF14-120	VTM003002	14	27	34	M10	120
HSK-A-50-SF14-160	VTM003003	14	27	34	M10	160
HSK-A-50-SF16-095	VTM003004	16	27	34	M12	95
HSK-A-50-SF16-120	VTM003005	16	27	34	M12	120
HSK-A-50-SF16-160	VTM003006	16	27	34	M12	160
HSK-A-50-SF18-095	VTM003007	18	33	40	M12	95
HSK-A-50-SF18-120	VTM003008	18	33	40	M12	120
HSK-A-50-SF18-160	VTM003009	18	33	40	M12	160
HSK-A-50-SF20-100	VTM003010	20	33	40	M16	100
HSK-A-50-SF20-120	VTM003011	20	33	40	M16	120
HSK-A-50-SF20-160	VTM003012	20	33	40	M16	160



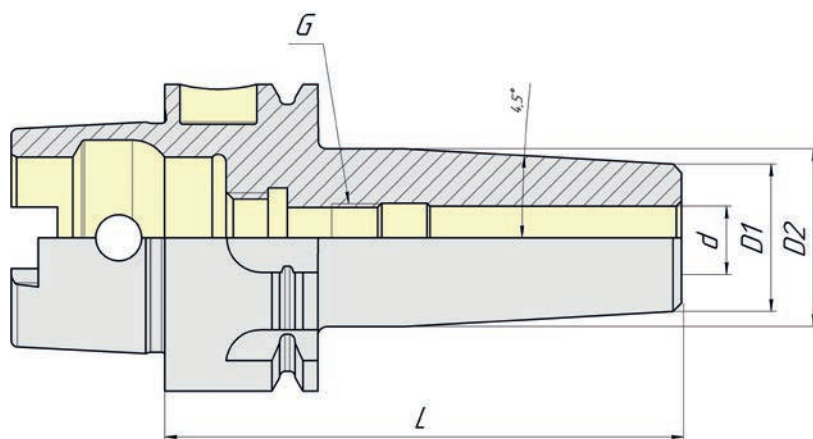
HSK-A (DIN69893-1)

Радиальное биение
< 0.003 мм

AT3

G2.5/25000

Наименование	Артикул	d	D1	D2	G	L
HSK-A-63-SF03-080	VTM003013	3	10	20	-	80
HSK-A-63-SF03-120	VTM003014	3	10	20	-	120
HSK-A-63-SF03-160	VTM003016	3	10	20	-	160
HSK-A-63-SF04-080	VTM003017	4	15	22	-	80
HSK-A-63-SF04-120	VTM003018	4	15	22	-	120
HSK-A-63-SF04-160	VTM003020	4	15	22	-	160
HSK-A-63-SF05-080	VTM003021	5	15	22	-	80
HSK-A-63-SF05-120	VTM003022	5	15	22	-	120
HSK-A-63-SF05-160	VTM003024	5	15	22	-	160
HSK-A-63-SF06-080	VTM003025	6	21	27	M5	80
HSK-A-63-SF06-120	VTM003026	6	21	27	M5	120
HSK-A-63-SF06-160	VTM003028	6	21	27	M5	160
HSK-A-63-SF08-080	VTM003029	8	21	27	M6	80
HSK-A-63-SF08-120	VTM003030	8	21	27	M6	120
HSK-A-63-SF08-160	VTM003032	8	21	27	M6	160
HSK-A-63-SF10-085	VTM003033	10	24	31	M8	85
HSK-A-63-SF10-120	VTM003034	10	24	31	M8	120
HSK-A-63-SF10-160	VTM003036	10	24	31	M8	160
HSK-A-63-SF12-090	VTM003037	12	24	31	M10	90
HSK-A-63-SF12-120	VTM003038	12	24	31	M10	120
HSK-A-63-SF12-160	VTM003040	12	24	31	M10	160
HSK-A-63-SF14-090	VTM003041	14	27	34	M10	90
HSK-A-63-SF14-120	VTM003042	14	27	34	M10	120
HSK-A-63-SF14-160	VTM003044	14	27	34	M10	160
HSK-A-63-SF16-095	VTM003045	16	27	34	M12	95
HSK-A-63-SF16-120	VTM003046	16	27	34	M12	120
HSK-A-63-SF16-160	VTM003048	16	27	34	M12	160
HSK-A-63-SF18-095	VTM003049	18	33	40	M12	95
HSK-A-63-SF18-120	VTM003050	18	33	40	M12	120
HSK-A-63-SF18-160	VTM003052	18	33	40	M12	160
HSK-A-63-SF20-100	VTM003053	20	33	40	M16	100
HSK-A-63-SF20-120	VTM003054	20	33	40	M16	120
HSK-A-63-SF20-160	VTM003056	20	33	40	M16	160



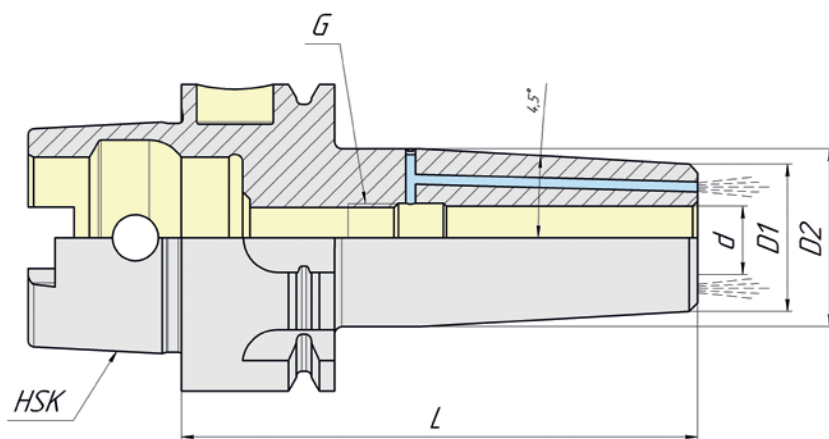
HSK-A (DIN69893-1)

Радиальное биение
< 0.003 мм

AT3

G2.5/25000

Наименование	Артикул	d	D1	D2	G	L
HSK-A-63-SF25-115	VTM003057	25	44	53	M16	115
HSK-A-63-SF25-120	VTM003058	25	44	53	M16	120
HSK-A-63-SF25-160	VTM003060	25	44	53	M16	160
HSK-A-63-SF32-120	VTM003061	32	44	53	M16	120
HSK-A-63-SF32-160	VTM003063	32	44	53	M16	160
HSK-A-100-SF06-085	VTM003064	6	21	27	M5	85
HSK-A-100-SF06-120	VTM003065	6	21	27	M5	120
HSK-A-100-SF06-160	VTM003067	6	21	27	M5	160
HSK-A-100-SF08-085	VTM003068	8	21	27	M6	85
HSK-A-100-SF08-120	VTM003069	8	21	27	M6	120
HSK-A-100-SF08-160	VTM003071	8	21	27	M6	160
HSK-A-100-SF10-090	VTM003072	10	24	31	M8	90
HSK-A-100-SF10-120	VTM003073	10	24	31	M8	120
HSK-A-100-SF10-160	VTM003075	10	24	31	M8	160
HSK-A-100-SF12-095	VTM003076	12	24	31	M10	95
HSK-A-100-SF12-120	VTM003077	12	24	31	M10	120
HSK-A-100-SF12-160	VTM003079	12	24	31	M10	160
HSK-A-100-SF14-095	VTM003080	14	27	34	M10	95
HSK-A-100-SF14-120	VTM003081	14	27	34	M10	120
HSK-A-100-SF14-160	VTM003083	14	27	34	M10	165
HSK-A-100-SF16-100	VTM003084	16	27	34	M12	100
HSK-A-100-SF16-120	VTM003085	16	27	34	M12	120
HSK-A-100-SF16-160	VTM003087	16	27	34	M12	160
HSK-A-100-SF18-100	VTM003088	18	33	40	M12	100
HSK-A-100-SF18-120	VTM003089	18	33	40	M12	120
HSK-A-100-SF18-160	VTM003091	18	33	40	M12	160
HSK-A-100-SF20-105	VTM003092	20	33	40	M16	105
HSK-A-100-SF20-120	VTM003093	20	33	40	M16	120
HSK-A-100-SF20-160	VTM003095	20	33	40	M16	160
HSK-A-100-SF25-115	VTM003096	25	44	53	M16	115
HSK-A-100-SF25-120	VTM003097	25	44	53	M16	120
HSK-A-100-SF25-160	VTM003099	25	44	53	M16	160
HSK-A-100-SF32-120	VTM003100	32	44	53	M16	120
HSK-A-100-SF32-160	VTM003102	32	44	53	M16	160



HSK-A (DIN69893-1)

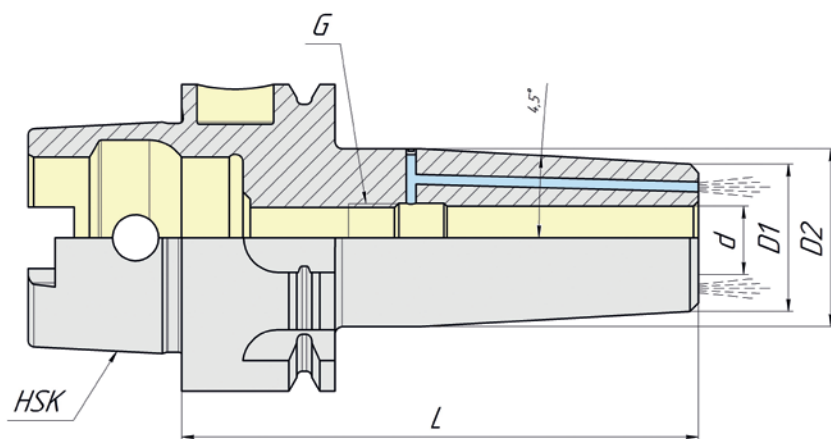
Радиальное биение
< 0.003 мм

AT3

G2.5/25000

Наименование	Артикул	d	D1	D2	G	L
HSK-A-50-SF03-080 EC	VTM003103	3	10	20	-	80
HSK-A-50-SF03-120 EC	VTM003104	3	10	20	-	120
HSK-A-50-SF03-160 EC	VTM003105	3	10	20	-	160
HSK-A-50-SF04-080 EC	VTM003106	4	15	22	-	80
HSK-A-50-SF04-120 EC	VTM003107	4	15	22	-	120
HSK-A-50-SF04-160 EC	VTM003108	4	15	22	-	160
HSK-A-50-SF05-080 EC	VTM003109	5	15	22	-	80
HSK-A-50-SF05-120 EC	VTM003110	5	15	22	-	120
HSK-A-50-SF05-160 EC	VTM003111	5	15	22	-	160
HSK-A-50-SF06-080 EC	VTM003112	6	21	27	M5	80
HSK-A-50-SF06-120 EC	VTM003113	6	21	27	M5	120
HSK-A-50-SF06-160 EC	VTM003114	6	21	27	M5	160
HSK-A-50-SF08-080 EC	VTM003115	8	21	27	M6	80
HSK-A-50-SF08-120 EC	VTM003116	8	21	27	M6	120
HSK-A-50-SF08-160 EC	VTM003117	8	21	27	M6	160
HSK-A-50-SF10-085 EC	VTM003118	10	24	31	M8	85
HSK-A-50-SF10-120 EC	VTM003119	10	24	31	M8	120
HSK-A-50-SF10-160 EC	VTM003120	10	24	31	M8	160
HSK-A-50-SF12-090 EC	VTM003121	12	24	31	M10	90
HSK-A-50-SF12-120 EC	VTM003122	12	24	31	M10	120
HSK-A-50-SF12-160 EC	VTM003123	12	24	31	M10	160
HSK-A-50-SF14-090 EC	VTM003124	14	27	34	M10	90
HSK-A-50-SF14-120 EC	VTM003125	14	27	34	M10	120
HSK-A-50-SF14-160 EC	VTM003126	14	27	34	M10	160
HSK-A-50-SF16-095 EC	VTM003127	16	27	34	M12	95
HSK-A-50-SF16-120 EC	VTM003128	16	27	34	M12	120
HSK-A-50-SF16-160 EC	VTM003129	16	27	34	M12	160
HSK-A-50-SF18-095 EC	VTM003130	18	33	40	M12	95
HSK-A-50-SF18-120 EC	VTM003131	18	33	40	M12	120
HSK-A-50-SF18-160 EC	VTM003132	18	33	40	M12	160
HSK-A-50-SF20-100 EC	VTM003133	20	33	40	M16	100
HSK-A-50-SF20-120 EC	VTM003134	20	33	40	M16	120
HSK-A-50-SF20-160 EC	VTM003135	20	33	40	M16	160

ТЕРМОЗАЖИМНЫЕ ПАТРОНЫ SF, КОНИЧЕСКАЯ ФОРМА 4.5° С ОТВЕРСТИЯМИ ДЛЯ ПОДАЧИ СОЖ



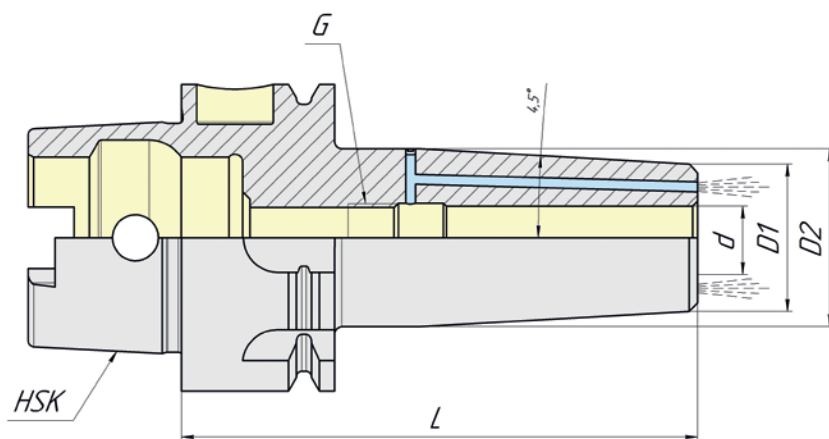
HSK-A (DIN69893-1)

Радиальное биение
< 0.003 мм

AT3

G2.5/25000

Наименование	Артикул	d	D1	D2	G	L
HSK-A-63-SF03-080 EC	VTM003136	3	10	20	-	80
HSK-A-63-SF03-120 EC	VTM003137	3	10	20	-	120
HSK-A-63-SF03-160 EC	VTM003138	3	10	20	-	160
HSK-A-63-SF04-080 EC	VTM003139	4	15	22	-	80
HSK-A-63-SF04-120 EC	VTM003140	4	15	22	-	120
HSK-A-63-SF04-160 EC	VTM003141	4	15	22	-	160
HSK-A-63-SF05-080 EC	VTM003142	5	15	22	-	80
HSK-A-63-SF05-120 EC	VTM003143	5	15	22	-	120
HSK-A-63-SF05-160 EC	VTM003144	5	15	22	-	160
HSK-A-63-SF06-080 EC	VTM003145	6	21	27	M5	80
HSK-A-63-SF06-120 EC	VTM003146	6	21	27	M5	120
HSK-A-63-SF06-160 EC	VTM003147	6	21	27	M5	160
HSK-A-63-SF08-080 EC	VTM003148	8	21	27	M6	80
HSK-A-63-SF08-120 EC	VTM003149	8	21	27	M6	120
HSK-A-63-SF08-160 EC	VTM003150	8	21	27	M6	160
HSK-A-63-SF10-085 EC	VTM003151	10	24	31	M8	85
HSK-A-63-SF10-120 EC	VTM003152	10	24	31	M8	120
HSK-A-63-SF10-160 EC	VTM003153	10	24	31	M8	160
HSK-A-63-SF12-090 EC	VTM003154	12	24	31	M10	90
HSK-A-63-SF12-120 EC	VTM003155	12	24	31	M10	120
HSK-A-63-SF12-160 EC	VTM003156	12	24	31	M10	160
HSK-A-63-SF14-090 EC	VTM003157	14	27	34	M10	90
HSK-A-63-SF14-120 EC	VTM003158	14	27	34	M10	120
HSK-A-63-SF14-160 EC	VTM003159	14	27	34	M10	160
HSK-A-63-SF16-095 EC	VTM003160	16	27	34	M12	95
HSK-A-63-SF16-120 EC	VTM003161	16	27	34	M12	120
HSK-A-63-SF16-160 EC	VTM003162	16	27	34	M12	160
HSK-A-63-SF18-095 EC	VTM003163	18	33	40	M12	95
HSK-A-63-SF18-120 EC	VTM003164	18	33	40	M12	120
HSK-A-63-SF18-160 EC	VTM003165	18	33	40	M12	160
HSK-A-63-SF20-100 EC	VTM003166	20	33	40	M16	100
HSK-A-63-SF20-120 EC	VTM003167	20	33	40	M16	120
HSK-A-63-SF20-160 EC	VTM003168	20	33	40	M16	160



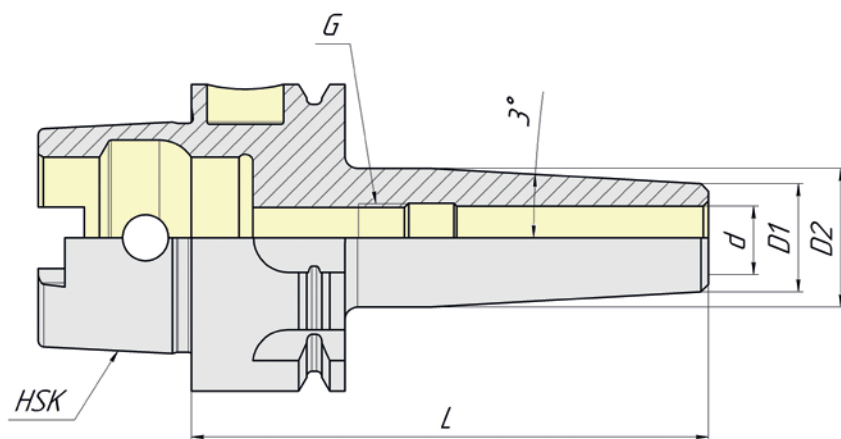
HSK-A (DIN69893-1)

Радиальное биение
< 0.003 мм

AT3

G2.5/25000

Наименование	Артикул	d	D1	D2	G	L
HSK-A-63-SF25-115 EC	VTM003169	25	44	53	M16	115
HSK-A-63-SF25-120 EC	VTM003170	25	44	53	M16	120
HSK-A-63-SF25-160 EC	VTM003171	25	44	53	M16	160
HSK-A-63-SF32-120 EC	VTM003172	32	44	53	M16	120
HSK-A-63-SF32-160 EC	VTM003173	32	44	53	M16	160
HSK-A-100-SF06-085 EC	VTM003174	6	21	27	M5	85
HSK-A-100-SF06-120 EC	VTM003175	6	21	27	M5	120
HSK-A-100-SF06-160 EC	VTM003176	6	21	27	M5	160
HSK-A-100-SF08-085 EC	VTM003177	8	21	27	M6	85
HSK-A-100-SF08-120 EC	VTM003178	8	21	27	M6	120
HSK-A-100-SF08-160 EC	VTM003179	8	21	27	M6	160
HSK-A-100-SF10-090 EC	VTM003180	10	24	31	M8	90
HSK-A-100-SF10-120 EC	VTM003181	10	24	31	M8	120
HSK-A-100-SF10-160 EC	VTM003182	10	24	31	M8	160
HSK-A-100-SF12-095 EC	VTM003183	12	24	31	M10	95
HSK-A-100-SF12-120 EC	VTM003184	12	24	31	M10	120
HSK-A-100-SF12-160 EC	VTM003185	12	24	31	M10	160
HSK-A-100-SF14-095 EC	VTM003186	14	27	34	M10	95
HSK-A-100-SF14-120 EC	VTM003187	14	27	34	M10	120
HSK-A-100-SF14-160 EC	VTM003188	14	27	34	M10	165
HSK-A-100-SF16-100 EC	VTM003189	16	27	34	M12	100
HSK-A-100-SF16-120 EC	VTM003190	16	27	34	M12	120
HSK-A-100-SF16-160 EC	VTM003191	16	27	34	M12	160
HSK-A-100-SF18-100 EC	VTM003192	18	33	40	M12	100
HSK-A-100-SF18-120 EC	VTM003193	18	33	40	M12	120
HSK-A-100-SF18-160 EC	VTM003194	18	33	40	M12	160
HSK-A-100-SF20-105 EC	VTM003195	20	33	40	M16	105
HSK-A-100-SF20-120 EC	VTM003196	20	33	40	M16	120
HSK-A-100-SF20-160 EC	VTM003197	20	33	40	M16	160
HSK-A-100-SF25-115 EC	VTM003198	25	44	53	M16	115
HSK-A-100-SF25-120 EC	VTM003199	25	44	53	M16	120
HSK-A-100-SF25-160 EC	VTM003200	25	44	53	M16	160
HSK-A-100-SF32-120 EC	VTM003201	32	44	53	M16	120
HSK-A-100-SF32-160 EC	VTM003202	32	44	53	M16	160



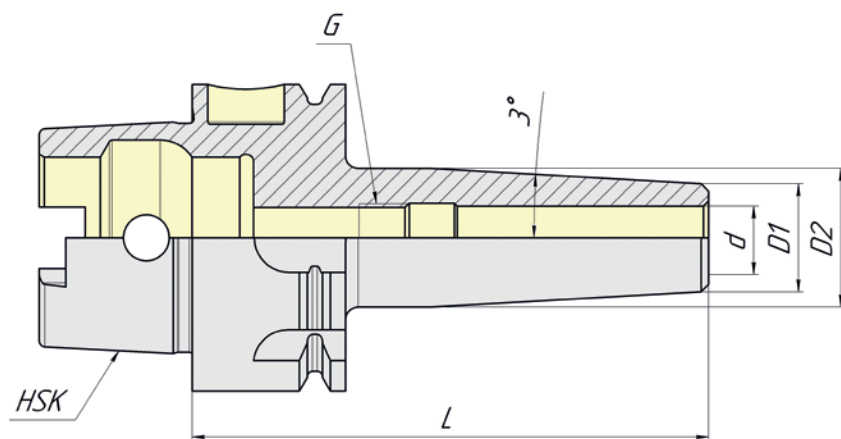
HSK-A (DIN69893-1)

Радиальное биение
< 0.003 мм

AT3

G2.5/25000

Наименование	Артикул	d	D1	D2	G	L
HSK-A-63-SF03-080 SL	VTM003203	3	9	14	-	80
HSK-A-63-SF03-120 SL	VTM003204	3	9	18	-	120
HSK-A-63-SF03-160 SL	VTM003205	3	9	19	-	160
HSK-A-63-SF04-080 SL	VTM003206	4	10	15	-	80
HSK-A-63-SF04-120 SL	VTM003207	4	10	19	-	120
HSK-A-63-SF04-160 SL	VTM003208	4	10	23	-	160
HSK-A-63-SF05-080 SL	VTM003209	5	11	16	-	80
HSK-A-63-SF05-120 SL	VTM003210	5	11	20	-	120
HSK-A-63-SF05-160 SL	VTM003211	5	11	24	-	160
HSK-A-63-SF06-080 SL	VTM003212	6	12	17	M5	80
HSK-A-63-SF06-120 SL	VTM003213	6	12	21	M5	120
HSK-A-63-SF06-160 SL	VTM003214	6	12	25	M5	160
HSK-A-63-SF08-080 SL	VTM003215	8	14	19	M6	80
HSK-A-63-SF08-120 SL	VTM003216	8	14	23	M6	120
HSK-A-63-SF08-160 SL	VTM003217	8	14	27	M6	160
HSK-A-63-SF10-085 SL	VTM003218	10	16	21.5	M8	85
HSK-A-63-SF10-120 SL	VTM003219	10	16	25	M8	120
HSK-A-63-SF10-160 SL	VTM003220	10	16	29	M8	160
HSK-A-63-SF12-090 SL	VTM003221	12	18	24	M10	90
HSK-A-63-SF12-120 SL	VTM003222	12	18	27	M10	120
HSK-A-63-SF12-160 SL	VTM003223	12	18	31	M10	160
HSK-A-63-SF14-090 SL	VTM003224	14	20	26	M10	90
HSK-A-63-SF14-120 SL	VTM003225	14	20	29	M10	120
HSK-A-63-SF14-160 SL	VTM003226	14	20	32	M10	160
HSK-A-63-SF16-095 SL	VTM003227	16	22	28	M12	95
HSK-A-63-SF16-120 SL	VTM003228	16	22	31	M12	120
HSK-A-63-SF16-160 SL	VTM003229	16	22	34	M12	160
HSK-A-63-SF18-095 SL	VTM003230	18	24	30	M12	95
HSK-A-63-SF18-120 SL	VTM003231	18	24	33	M12	120
HSK-A-63-SF18-160 SL	VTM003232	18	24	36	M12	160
HSK-A-63-SF20-100 SL	VTM003233	20	26	32	M16	100
HSK-A-63-SF20-120 SL	VTM003234	20	26	35	M16	120
HSK-A-63-SF20-160 SL	VTM003235	20	26	38	M16	160



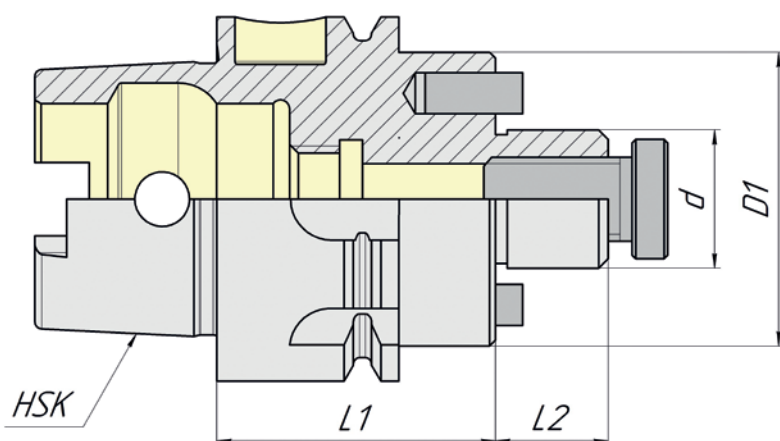
HSK-A (DIN69893-1)

Радиальное биение
< 0.003 мм

AT3

G2.5/25000

Наименование	Артикул	d	D1	D2	G	L
HSK-A-100-SF06-085 SL	VTM003236	6	12	17	M5	85
HSK-A-100-SF06-120 SL	VTM003237	6	12	20.5	M5	120
HSK-A-100-SF06-160 SL	VTM003238	6	12	24	M5	160
HSK-A-100-SF08-085 SL	VTM003239	8	14	19	M6	85
HSK-A-100-SF08-120 SL	VTM003240	8	14	22.5	M6	120
HSK-A-100-SF08-160 SL	VTM003241	8	14	27	M6	160
HSK-A-100-SF10-090 SL	VTM003242	10	16	21.5	M8	90
HSK-A-100-SF10-120 SL	VTM003243	10	16	24.5	M8	120
HSK-A-100-SF10-160 SL	VTM003244	10	16	29	M8	160
HSK-A-100-SF12-095 SL	VTM003245	12	18	24	M10	95
HSK-A-100-SF12-120 SL	VTM003246	12	18	26.5	M10	120
HSK-A-100-SF12-160 SL	VTM003247	12	18	31	M10	160
HSK-A-100-SF14-095 SL	VTM003248	14	20	26	M10	95
HSK-A-100-SF14-120 SL	VTM003249	14	20	29	M10	120
HSK-A-100-SF14-160 SL	VTM003250	14	20	32	M10	160
HSK-A-100-SF16-100 SL	VTM003251	16	22	29	M12	100
HSK-A-100-SF16-120 SL	VTM003252	16	22	31	M12	120
HSK-A-100-SF16-160 SL	VTM003253	16	22	35	M12	160
HSK-A-100-SF18-100 SL	VTM003254	18	24	30	M12	100
HSK-A-100-SF18-120 SL	VTM003255	18	24	33	M12	120
HSK-A-100-SF18-160 SL	VTM003256	18	24	36	M12	160
HSK-A-100-SF20-105 SL	VTM003257	20	26	32	M16	105
HSK-A-100-SF20-120 SL	VTM003258	20	26	35	M16	120
HSK-A-100-SF20-160 SL	VTM003259	20	26	38	M16	160



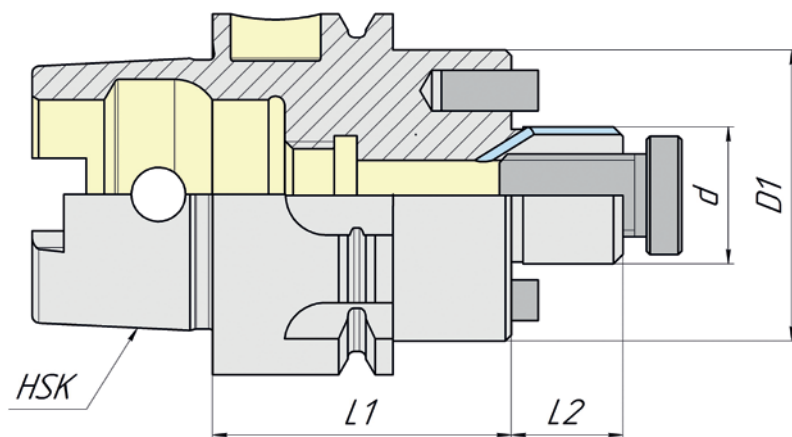
HSK-A (DIN69893-1)

Радиальное биение
< 0.005мм

AT3

G6.3/20000

Наименование	Артикул	D	D1	L1	L2
HSK-A-50-FMA16-050	VTM005270	16	38	50	17
HSK-A-50-FMA22-060	VTM005271	22	48	60	19
HSK-A-50-FMA27-060	VTM005272	27	58	60	21
HSK-A-50-FMA32-060	VTM005273	32	78	60	24
HSK-A-63-FMA16-045	VTM005274	16	38	45	17
HSK-A-63-FMA16-100	VTM005275	16	38	100	17
HSK-A-63-FMA16-160	VTM005276	16	38	160	17
HSK-A-63-FMA22-050	VTM005277	22	48	50	19
HSK-A-63-FMA22-100	VTM005278	22	48	100	19
HSK-A-63-FMA22-160	VTM005279	22	48	160	19
HSK-A-63-FMA27-055	VTM005280	27	58	55	21
HSK-A-63-FMA27-100	VTM005281	27	58	100	21
HSK-A-63-FMA27-160	VTM005282	27	58	160	21
HSK-A-63-FMA32-060	VTM005283	32	78	60	24
HSK-A-63-FMA32-100	VTM005284	32	78	100	24
HSK-A-63-FMA32-160	VTM005285	32	78	160	24
HSK-A-63-FMA40-065	VTM005286	40	88	65	27
HSK-A-63-FMA40-100	VTM005287	40	88	100	27
HSK-A-63-FMA40-160	VTM005288	40	88	160	27
HSK-A-100-FMA16-055	VTM005289	16	38	55	17
HSK-A-100-FMA16-100	VTM005290	16	38	100	17
HSK-A-100-FMA16-160	VTM005291	16	38	160	17
HSK-A-100-FMA22-055	VTM005292	22	48	55	19
HSK-A-100-FMA22-100	VTM005293	22	48	100	19
HSK-A-100-FMA22-160	VTM005294	22	48	160	19
HSK-A-100-FMA27-055	VTM005295	27	58	55	21
HSK-A-100-FMA27-100	VTM005296	27	58	100	21
HSK-A-100-FMA27-160	VTM005297	27	58	160	21
HSK-A-100-FMA32-060	VTM005298	32	78	60	24
HSK-A-100-FMA32-100	VTM005299	32	78	100	24
HSK-A-100-FMA32-160	VTM005300	32	78	160	24
HSK-A-100-FMA40-065	VTM005301	40	88	65	27
HSK-A-100-FMA40-100	VTM005302	40	88	100	27
HSK-A-100-FMA40-160	VTM005303	40	88	160	27



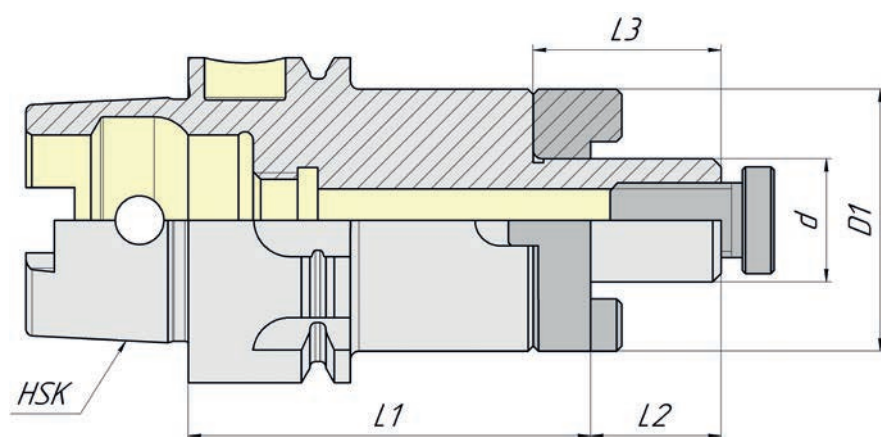
HSK-A (DIN69893-1)

Радиальное биение
< 0.005мм

AT3

G6.3/20000

Наименование	Артикул	D	D1	L1	L2
HSK-A-50-FMA-K16-050	VTM005304	16	38	50	17
HSK-A-50-FMA-K22-060	VTM005305	22	48	60	19
HSK-A-50-FMA-K27-060	VTM005306	27	58	60	21
HSK-A-50-FMA-K32-060	VTM005307	32	78	60	24
HSK-A-63-FMA-K16-045	VTM005308	16	38	45	17
HSK-A-63-FMA-K16-100	VTM005309	16	38	100	17
HSK-A-63-FMA-K16-160	VTM005310	16	38	160	17
HSK-A-63-FMA-K22-050	VTM005311	22	48	50	19
HSK-A-63-FMA-K22-100	VTM005312	22	48	100	19
HSK-A-63-FMA-K22-160	VTM005313	22	48	160	19
HSK-A-63-FMA-K27-055	VTM005314	27	58	55	21
HSK-A-63-FMA-K27-100	VTM005315	27	58	100	21
HSK-A-63-FMA-K27-160	VTM005316	27	58	160	21
HSK-A-63-FMA-K32-060	VTM005317	32	78	60	24
HSK-A-63-FMA-K32-100	VTM005318	32	78	100	24
HSK-A-63-FMA-K32-160	VTM005319	32	78	160	24
HSK-A-63-FMA-K40-065	VTM005320	40	88	65	27
HSK-A-63-FMA-K40-100	VTM005321	40	88	100	27
HSK-A-63-FMA-K40-160	VTM005322	40	88	160	27
HSK-A-100-FMA-K16-055	VTM005323	16	38	55	17
HSK-A-100-FMA-K16-100	VTM005324	16	38	100	17
HSK-A-100-FMA-K16-160	VTM005325	16	38	160	17
HSK-A-100-FMA-K22-055	VTM005326	22	48	55	19
HSK-A-100-FMA-K22-100	VTM005327	22	48	100	19
HSK-A-100-FMA-K22-160	VTM005328	22	48	160	19
HSK-A-100-FMA-K27-055	VTM005329	27	58	55	21
HSK-A-100-FMA-K27-100	VTM005330	27	58	100	21
HSK-A-100-FMA-K27-160	VTM005331	27	58	160	21
HSK-A-100-FMA-K32-060	VTM005332	32	78	60	24
HSK-A-100-FMA-K32-100	VTM005333	32	78	100	24
HSK-A-100-FMA-K32-160	VTM005334	32	78	160	24
HSK-A-100-FMA-K40-065	VTM005335	40	88	65	27
HSK-A-100-FMA-K40-100	VTM005336	40	88	100	27



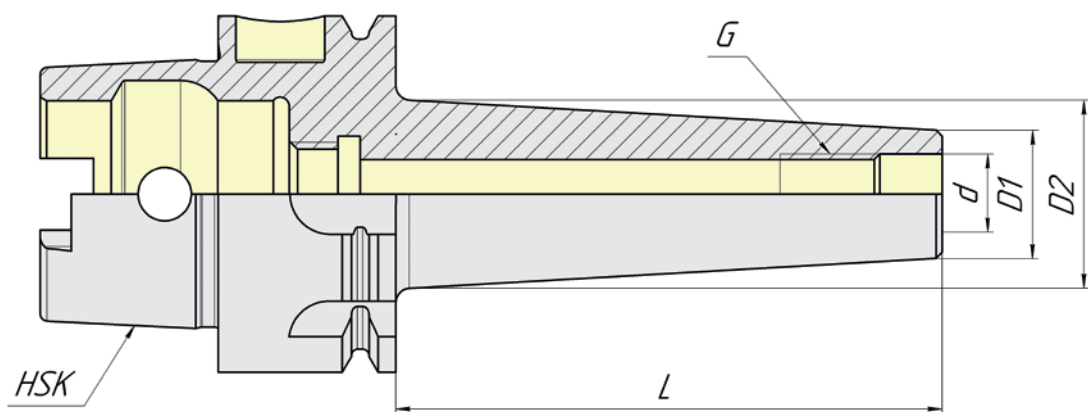
HSK-A (DIN69893-1)

Радиальное биение
< 0.005 мм

AT3

G6.3/20000

Наименование	Артикул	D	D1	L1	L2	L3
HSK-A-50-CMA16-050	VTM005337	16	32	50	17	27
HSK-A-50-CMA22-055	VTM005338	22	40	55	19	31
HSK-A-50-CMA27-065	VTM005339	27	48	65	21	33
HSK-A-50-CMA32-065	VTM005340	32	58	65	24	38
HSK-A-63-CMA16-060	VTM005341	16	32	60	17	27
HSK-A-63-CMA16-100	VTM005342	16	32	100	17	27
HSK-A-63-CMA16-160	VTM005343	16	32	160	17	27
HSK-A-63-CMA22-060	VTM005344	22	40	60	19	31
HSK-A-63-CMA22-100	VTM005345	22	40	100	19	31
HSK-A-63-CMA22-160	VTM005346	22	40	160	19	31
HSK-A-63-CMA27-060	VTM005347	27	48	60	21	33
HSK-A-63-CMA27-100	VTM005348	27	48	100	21	33
HSK-A-63-CMA27-160	VTM005349	27	48	160	21	33
HSK-A-63-CMA32-065	VTM005350	32	58	65	24	38
HSK-A-63-CMA32-100	VTM005351	32	58	100	24	38
HSK-A-63-CMA32-160	VTM005352	32	58	160	24	38
HSK-A-63-CMA40-070	VTM005353	40	70	70	27	41
HSK-A-63-CMA40-100	VTM005354	40	70	100	27	41
HSK-A-63-CMA40-160	VTM005355	40	70	160	27	41
HSK-A-100-CMA16-065	VTM005356	16	32	65	17	27
HSK-A-100-CMA16-100	VTM005357	16	32	100	17	27
HSK-A-100-CMA16-160	VTM005358	16	32	160	17	27
HSK-A-100-CMA22-065	VTM005359	22	40	65	19	31
HSK-A-100-CMA22-100	VTM005360	22	40	100	19	31
HSK-A-100-CMA22-160	VTM005361	22	40	160	19	31
HSK-A-100-CMA27-065	VTM005362	27	48	65	21	33
HSK-A-100-CMA27-100	VTM005363	27	48	100	21	33
HSK-A-100-CMA27-160	VTM005364	27	48	160	21	33
HSK-A-100-CMA32-070	VTM005365	32	58	70	24	38
HSK-A-100-CMA32-100	VTM005366	32	58	100	24	38
HSK-A-100-CMA32-160	VTM005367	32	58	160	24	38
HSK-A-100-CMA40-070	VTM005368	40	70	70	27	41
HSK-A-100-CMA40-100	VTM005369	40	70	100	27	41
HSK-A-100-CMA40-160	VTM005370	40	70	160	27	41



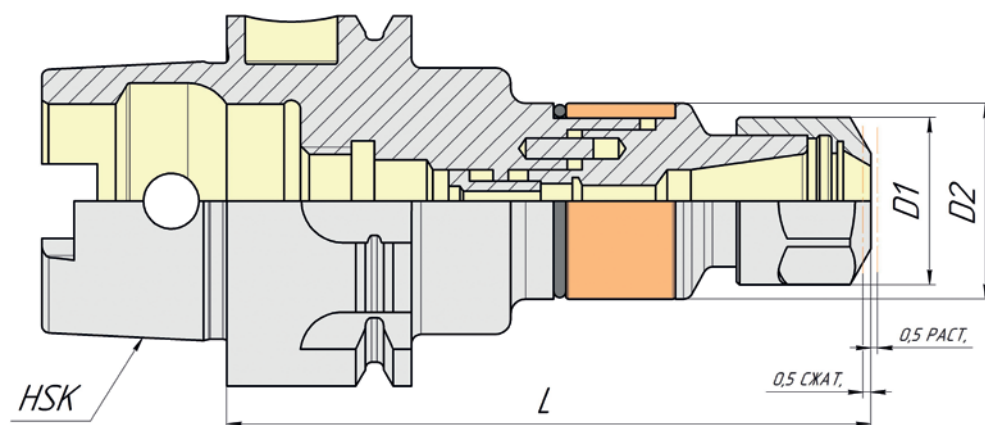
HSK-A (DIN69893-1)

Радиальное биение
< 0.005мм

AT3

G2.5/25000

Наименование	Артикул	d	D1	D2	G	L
HSK-A-63-ST06-025	VTM005399	6.5	10	13	M6	25
HSK-A-63-ST08-025	VTM005400	8.5	13	15	M8	25
HSK-A-63-ST08-050	VTM005401	8.5	13	23	M8	50
HSK-A-63-ST08-075	VTM005402	8.5	13	23	M8	75
HSK-A-63-ST08-100	VTM005403	8.5	13	23	M8	100
HSK-A-63-ST10-025	VTM005404	10.5	18	20	M10	25
HSK-A-63-ST10-050	VTM005405	10.5	18	23	M10	50
HSK-A-63-ST10-075	VTM005406	10.5	18	28	M10	75
HSK-A-63-ST10-100	VTM005407	10.5	18	32	M10	100
HSK-A-63-ST10-150	VTM005408	10.5	18	36.5	M10	150
HSK-A-63-ST12-025	VTM005409	12.5	21	24	M12	25
HSK-A-63-ST12-050	VTM005410	12.5	21	24	M12	50
HSK-A-63-ST12-075	VTM005411	12.5	21	31	M12	75
HSK-A-63-ST12-100	VTM005412	12.5	21	33	M12	100
HSK-A-63-ST12-150	VTM005413	12.5	21	40	M12	150
HSK-A-63-ST16-025	VTM005414	17	29	29	M16	25
HSK-A-63-ST16-050	VTM005415	17	29	34	M16	50
HSK-A-63-ST16-075	VTM005416	17	29	34	M16	75
HSK-A-63-ST16-100	VTM005417	17	29	36	M16	100
HSK-A-63-ST16-150	VTM005418	17	29	42.5	M16	150
HSK-A-100-ST08-050	VTM005419	8.5	13	23	M8	50
HSK-A-100-ST10-050	VTM005420	10.5	18	23	M10	50
HSK-A-100-ST10-100	VTM005421	10.5	18	32	M10	100
HSK-A-100-ST10-150	VTM005422	10.5	18	36.5	M10	150
HSK-A-100-ST12-050	VTM005423	12.5	21	24	M12	50
HSK-A-100-ST12-100	VTM005424	12.5	21	33	M12	100
HSK-A-100-ST12-150	VTM005425	12.5	21	40	M12	150
HSK-A-100-ST16-050	VTM005426	17	29	34	M16	50
HSK-A-100-ST16-100	VTM005427	17	29	36	M16	100
HSK-A-100-ST16-150	VTM005428	17	29	42.5	M16	150

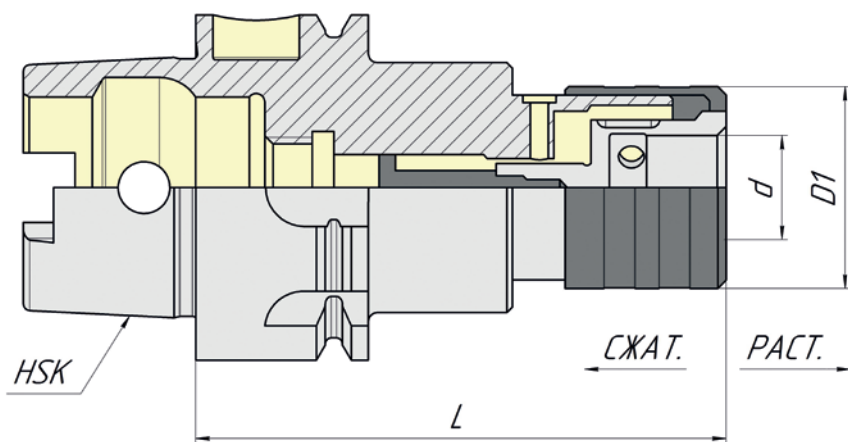


HSK-A (DIN69893-1)

Радиальное биение
< 0.02мм

АТЗ

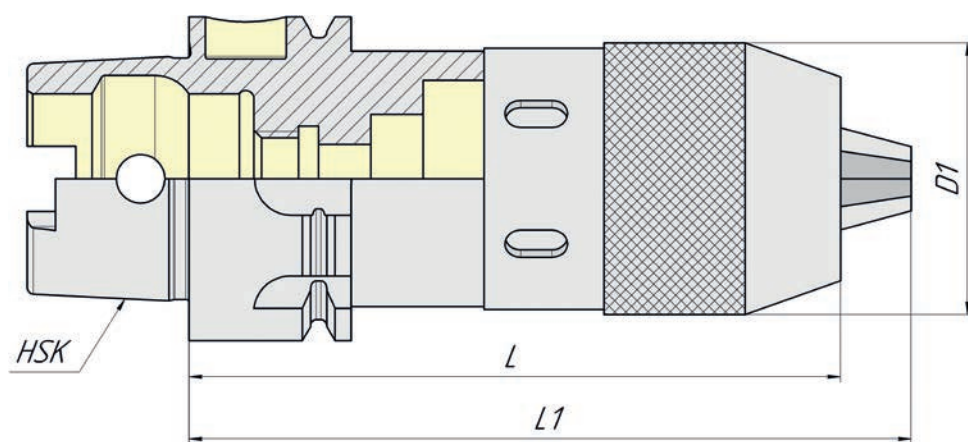
Наименование	Артикул	Диапазон	Гайка ER	D1	D2	L
HSK-A-63-ER16M-089 TPC	VTM003389	M3-M12	ER16M	22	34	89
HSK-A-63-ER16-089 TPC	VTM003390	M3-M12	ER16	32	34	89
HSK-A-63-ER20-090 TPC	VTM003391	M3-M16	ER20	35	34	90
HSK-A-63-ER25-094 TPC	VTM003392	M3-M20	ER25	42	34	94
HSK-A-63-ER32-105 TPC	VTM003393	M4-M27	ER32	50	45	105
HSK-A-63-ER40-133.5 TPC	VTM003394	M6-M33	ER40	63	62	133.5
HSK-A-100-ER16M-097 TPC	VTM003395	M3-M12	ER16M	22	34	97
HSK-A-100-ER16-097 TPC	VTM003396	M3-M12	ER16	32	34	97
HSK-A-100-ER20-097 TPC	VTM003397	M3-M16	ER20	35	34	97
HSK-A-100-ER25-101 TPC	VTM003398	M3-M20	ER25	42	34	101
HSK-A-100-ER32-110 TPC	VTM003399	M4-M27	ER32	50	45	110
HSK-A-100-ER40-133 TPC	VTM003400	M6-M33	ER 40	63	62	133



HSK-A (DIN69893-1)

АТЗ

Наименование	Артикул	Диапазон	Адаптер	Сжатие	Растяжение	d	D1	L
HSK-A-50-QTC1-76	VTM005429	M3-M12	QTCS1B	7.5	7.5	19	36	76
HSK-A-50-QTC2-123	VTM005430	M8-M20	QTCS2B	12.5	12.5	31	53	123
HSK-A-63-QTC1-81	VTM005431	M3-M12	QTCS1B	7.5	7.5	19	36	81
HSK-A-63-QTC2-119	VTM005432	M8-M20	QTCS2B	12.5	12.5	31	53	119
HSK-A-63-QTC3-176	VTM005433	M14-M33	QTCS3B	20	20	48	78	176
HSK-A-100-QTC1-90	VTM005434	M3-M12	QTCS1B	7.5	7.5	19	36	90
HSK-A-100-QTC2-138	VTM005435	M8-M20	QTCS2B	12.5	12.5	31	53	138
HSK-A-100-QTC3-190	VTM005436	M14-M33	QTCS3B	20	20	48	78	190



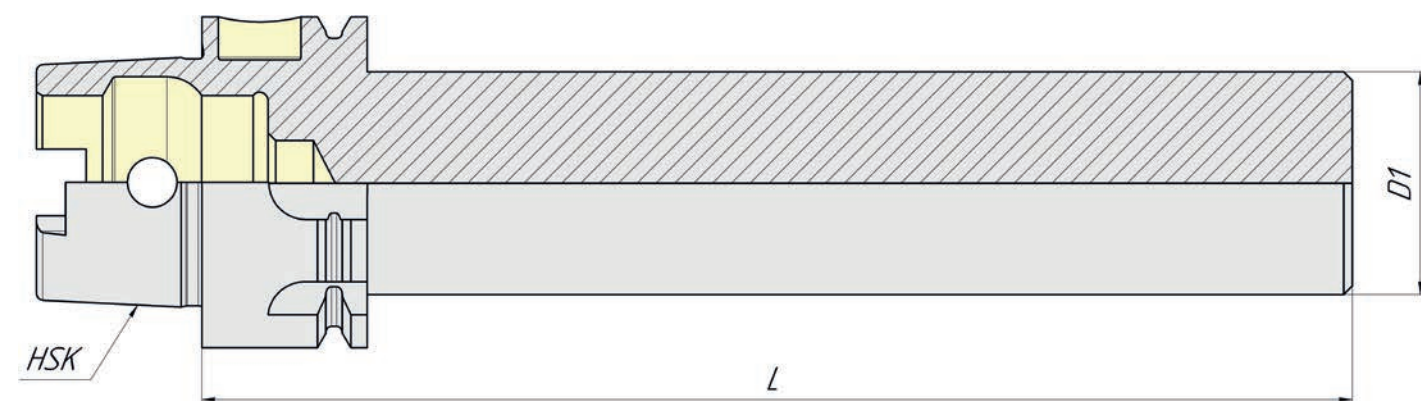
HSK (DIN69893-1)

Радиальное биение
< 0.04мм

АТЗ

Наименование	Артикул	D1	L	L1
HSK-A-50-DC113-125	VTM005396	50	125	137.5
HSK-A-63-DC113-122.5	VTM005397	50	122.5	135
HSK-A-100-DC113-146	VTM005398	50	146	158.5

КОНТРОЛЬНЫЕ ОПРАВКИ

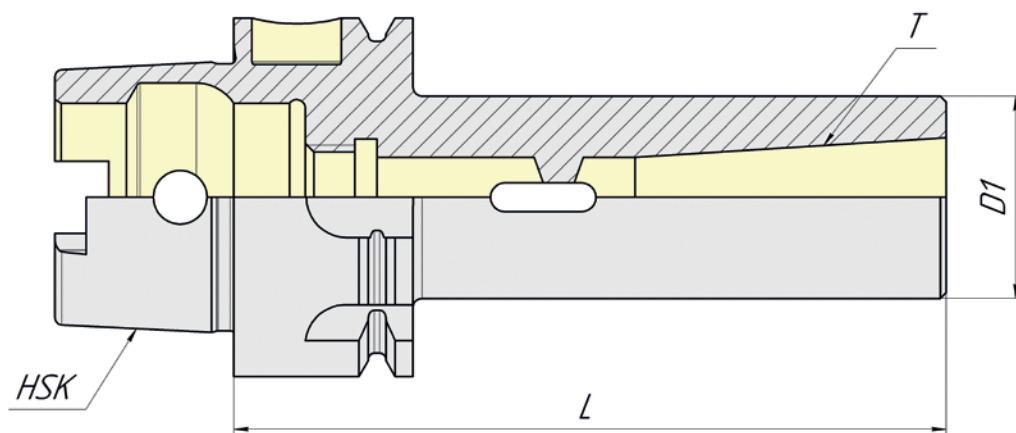


HSK (DIN69893-1)

Радиальное биение < 0.003мм

АТЗ

Наименование	Артикул	D1	L
HSK-A-50-MM-D-32-L-200	VTM005393	32	200
HSK-A-63-MM-D40-L-300	VTM005394	40	300
HSK-A-100-MM-D50-L-300	VTM005395	50	300



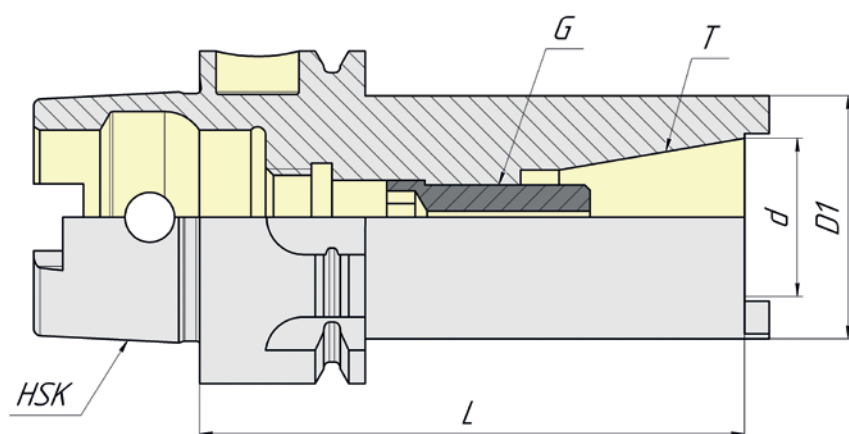
HSK (DIN69893-1)

Радиальное биение
< 0.005мм

АТЗ

G6.3/20000

Наименование	Артикул	Конус Морзе, T	D1	L
HSK-A-50-MT01-100	VTM005371	1	25	100
HSK-A-50-MT02-115	VTM005372	2	32	115
HSK-A-50-MT03-135	VTM005373	3	40	135
HSK-A-63-MT01-100	VTM005374	1	25	100
HSK-A-63-MT02-115	VTM005375	2	32	115
HSK-A-63-MT03-135	VTM005376	3	40	135
HSK-A-63-MT04-160	VTM005377	4	48	160
HSK-A-100-MT01-110	VTM005378	1	25	110
HSK-A-100-MT02-120	VTM005379	2	32	120
HSK-A-100-MT03-150	VTM005380	3	40	150
HSK-A-100-MT04-170	VTM005381	4	48	170
HSK-A-100-MT05-200	VTM005382	5	63	200



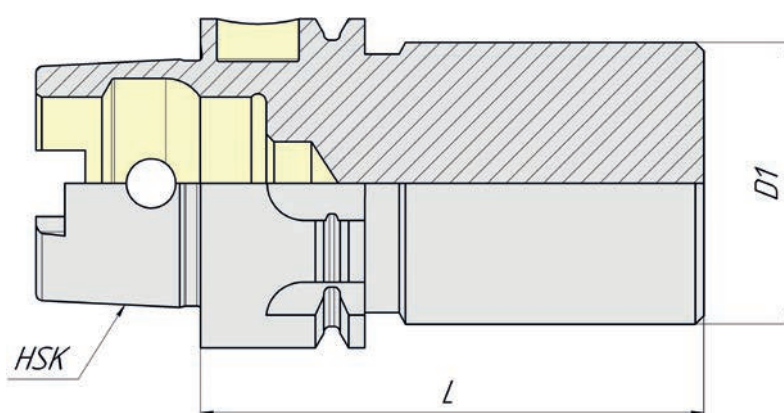
HSK-A (DIN69893-1)

Радиальное биение
< 0.005мм

AT3

Наименование	Артикул	d	D1	T	L	G
HSK-A-100xISO40 ADAPTOR	VTM005383	44.45	63	7:24	150	M16
HSK-A-100xISO50 ADAPTOR	VTM005384	69.85	97	7:24	205	M24

ЗАГОТОВКИ ОПРАВОК

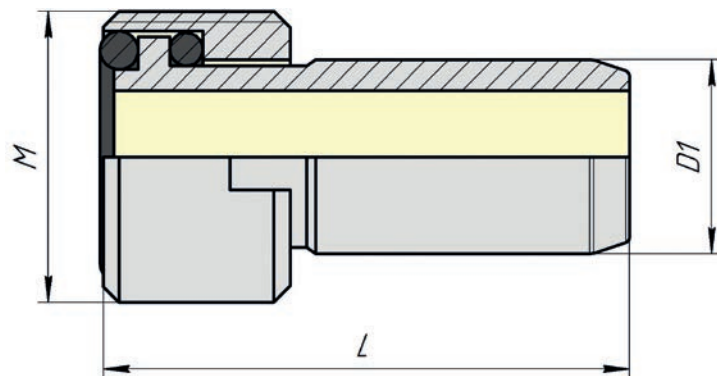


Наименование	Артикул	D1	L
HSK-A-50-BBB-D-52.0-L-200	VTM005385	52	200
HSK-A-50-BBB-D-62.0-L-200	VTM005386	62	200
HSK-A-63-BBB-D-63.0-L-160	VTM005387	63	160
HSK-A-63-BBB-D-63.0-L-250	VTM005388	63	250
HSK-A-63-BBB-D-80.0-L-250	VTM005389	80	250
HSK-A-100-BBB-D-80.0-L-250	VTM005390	80	250
HSK-A-100-BBB-D-80.0-L-275	VTM005391	80	275
HSK-A-100-BBB-D-97.0-L-250	VTM005392	97	250

HSK-A (DIN69893-1)

AT3

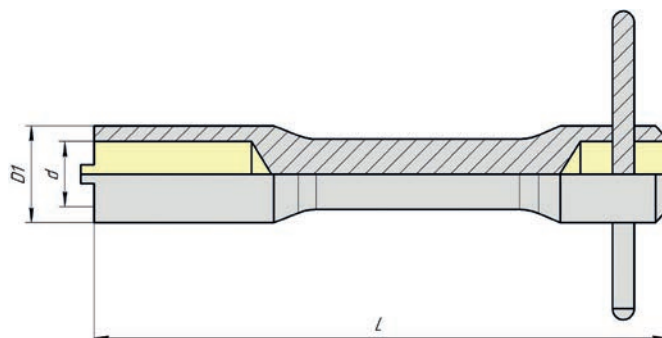
ТРУБКА ДЛЯ ПОДАЧИ СОЖ



Наименование	Артикул	HSK-A	D1	M	L
HSK-A-50 COOLANT TUBE	VTM006609	50	10	M16x1	33
HSK-A-63 COOLANT TUBE	VTM006610	63	12	M18x1	34
HSK-A-100 COOLANT TUBE	VTM006611	100	16	M24x1.5	44

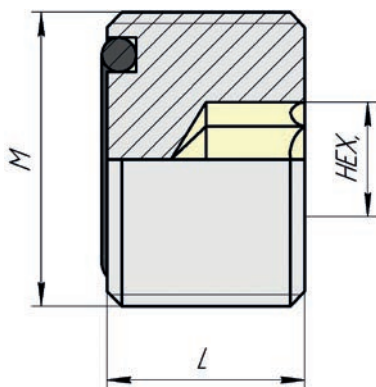
* Дополнительно к заказу доступны трубки для других размеров HSK
В станках с подачей СОЖ через шпиндель трубку для подачи СОЖ необходимо установить во все оправки типа HSK для защиты от случайной подачи СОЖ.

ЗАЖИМНОЙ КЛЮЧ



Наименование	Артикул	HSK-A	d	D1	L
HSK-A-50 COOLANT TUBE SPANNER	VTM006612	50	10.5	14.5	90
HSK-A-63 COOLANT TUBE SPANNER	VTM006613	63	12.2	16.5	136
HSK-A-100 COOLANT TUBE SPANNER	VTM006614	100	16.2	22	136

ЗАГЛУШКА



Наименование	Артикул	HSK-A	M	L	HEX
HSK-A-50 SEALING-PLUG	VTM006615	50	M16x1	10	5
HSK-A-63 SEALING-PLUG	VTM006616	63	M18x1	12	6
HSK-A-100 SEALING-PLUG	VTM006617	100	M24x1.5	16	10

Применяется в случае использования патронов HSK для которых не рекомендована сквозная подача СОЖ.

