



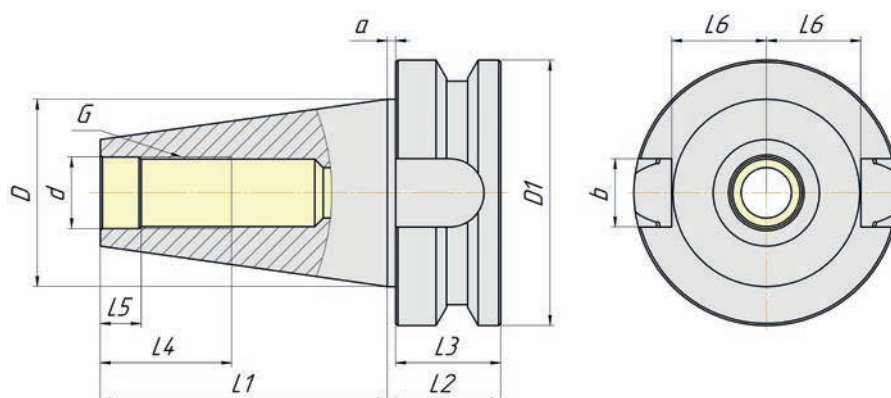
ИНСТРУМЕНТАЛЬНАЯ ОСНАСТКА

• BT (MAS403) DIN ISO 7388-2



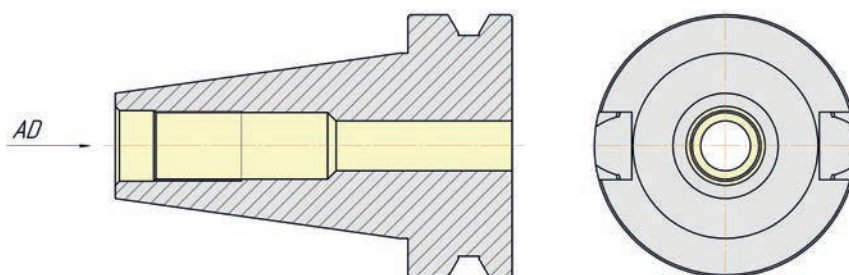
ТЕХНИЧЕСКАЯ ИНФОРМАЦИЯ ВТ (MAS403)	3
ГИДРАВЛИЧЕСКИЕ ПАТРОНЫ.....	4
ГИДРАВЛИЧЕСКИЕ ПАТРОНЫ «SLIM СЕРИЯ», УГОЛ 3°	8
ГИДРАВЛИЧЕСКИЕ ПАТРОНЫ С РЕГУЛИРОВКОЙ БИЕНИЯ	12
ГИДРАВЛИЧЕСКИЕ ПАТРОНЫ «АНТИВИБРАЦИОННАЯ СЕРИЯ»	13
ГИДРАВЛИЧЕСКИЕ ОПРАВКИ ДЛЯ ТОРЦЕВЫХ ФРЕЗ	14
АНТИВИБРАЦИОННЫЕ ГИДРАВЛИЧЕСКИЕ ОПРАВКИ ДЛЯ ТОРЦЕВЫХ ФРЕЗ.....	15
СИЛОВЫЕ ФРЕЗЕРНЫЕ ПАТРОНЫ	16
ЦАНГОВЫЕ ПАТРОНЫ ER DIN6499.....	17
ЦАНГОВЫЕ ПАТРОНЫ ER-MINI DIN6499	20
ЦАНГОВЫЕ ПАТРОНЫ DIE&MOLD ДЛЯ ОБРАБОТКИ ШТАМПОВ И ПРЕСС-ФОРМ	21
ПАТРОНЫ WELDON DIN6359.....	22
ТЕРМОЗАЖИМНЫЕ ПАТРОНЫ SF, КОНИЧЕСКАЯ ФОРМА 4.5°	26
ТЕРМОЗАЖИМНЫЕ ПАТРОНЫ SF SLIM, КОНИЧЕСКАЯ ФОРМА 3°	36
ОПРАВКИ ДЛЯ КРЕПЛЕНИЯ ТОРЦЕВЫХ ФРЕЗ DIN6357	39
КОМБИНИРОВАННЫЕ ОПРАВКИ ДЛЯ КРЕПЛЕНИЯ ТОРЦЕВЫХ И НАСАДНЫХ ФРЕЗ DIN6358	41
ПАТРОНЫ ДЛЯ ФРЕЗЕРНЫХ ГОЛОВОК С РЕЗЬБОЙ	42
СВЕРЛИЛЬНЫЕ ПАТРОНЫ	43
КОНТРОЛЬНЫЕ ОПРАВКИ.....	43
ПЕРЕХОДНЫЕ ОПРАВКИ.....	44
ЗАГОТОВКИ ОПРАВКИ.....	44
ОПРАВКИ ДЛЯ СВЁРЛ С ХВОСТОВИКОМ КОНУС МОРЗЕ	45
РЕЗЬБОНАРЕЗНЫЕ ЦАНГОВЫЕ ER ПАТРОНЫ С МИКРОКОМПЕНСАЦИЕЙ	46
РЕЗЬБОНАРЕЗНЫЕ ПАТРОНЫ С КОМПЕНСАЦИЕЙ С БЫСТРОСМЕННЫМИ АДАПТЕРАМИ	47

- Цементированная сталь
- Термическая обработка до 58HRC, глубина цементированного слоя 0.8мм, защитное покрытие
- Прецизионное шлифование всех поверхностей
- Точность конуса AT3 (DIN2080)
- Радиального биение < 0.005мм
- Класс балансировки G6.3 при 15000 об/мин. / G2.5 при 25000 об/мин/

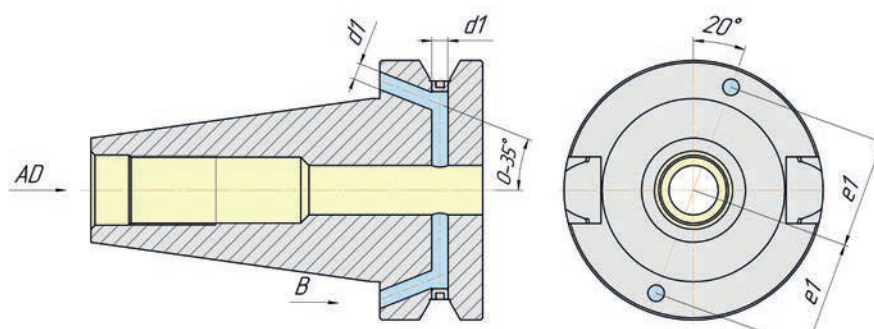


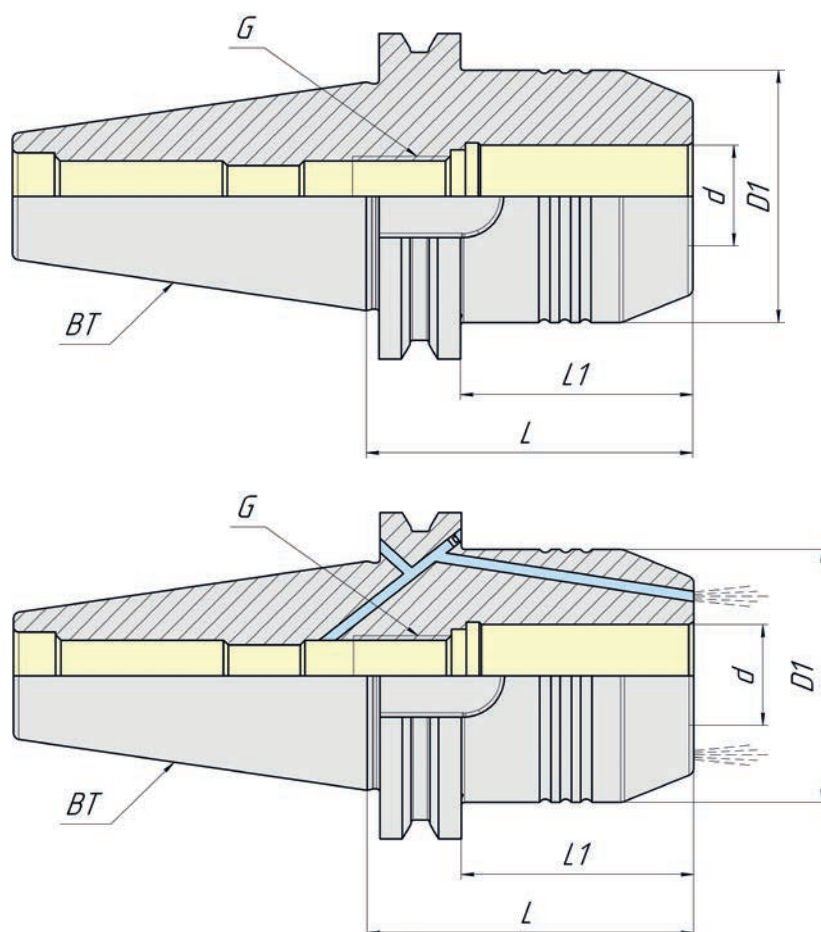
ISO	d	d1	D	D1	a	b	e1	G	L1	L2	L3	L4	L5	L6
BT30	12.5	-	31.75	46	2	16.1	-	M12	48.4	22	20	24	7.0	16.3
BT40	17	M4	44.45	63	2	16.1	27	M16	65.4	27	25	32	9.0	22.6
BT50	25	M6	69.85	100	3	25.7	42	M24	101.8	38	35	47	13.0	35.4

Форма AD - подача СОЖ через центральное отверстие



Форма AD+B - подача СОЖ через центральное отверстие или через фланец





BT (MAS403)

Радиальное биение
< 0,003мм

AT3

G2.5/25000

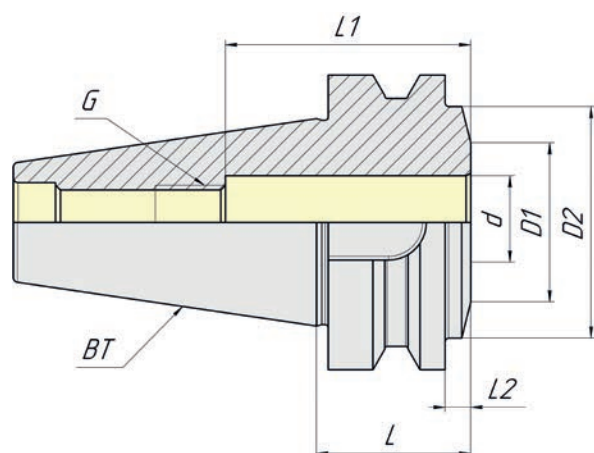
AD, AD+B

Наименование	Артикул	d	D1	G	L	L1
BT30-HC12-069 AD	VTM000001	12	42	M10	69	40
BT30-HC20-090 AD	VTM000002	20	50	M16	90	42
BT40-HC12-058 AD	VTM000003	12	42	M10	58	40
BT40-HC20-72.5 AD	VTM000004	20	50	M16	72,5	42
BT50-HC12-069 AD	VTM000005	12	42	M10	69	40
BT50-HC20-083 AD	VTM000006	20	50	M16	83	42
BT50-HC32-090 AD	VTM000007	32	72	M16	90	55
BT30-HC12-069 EC AD	VTM000008	12	42	M10	69	40
BT30-HC20-090 EC AD	VTM000009	20	50	M16	90	42
BT40-HC12-058 EC AD+B	VTM000010	12	42	M10	58	40
BT40-HC20-72.5 EC AD+B	VTM000011	20	50	M16	72,5	42
BT50-HC12-069 EC AD+B	VTM000012	12	42	M10	69	40
BT50-HC20-083 EC AD+B	VTM000013	20	50	M16	83	42
BT50-HC32-090 EC AD+B	VTM000014	30	72	M16	90	55

Дополнительно к заказу доступны:

Патроны для зажима инструмента с дюймовыми хвостовиками

Патроны в исполнении двойного контакта, обеспечивающий одновременный контакт по конусу и фланцу



BT (MAS403)

Радиальное биение
< 0,003мм

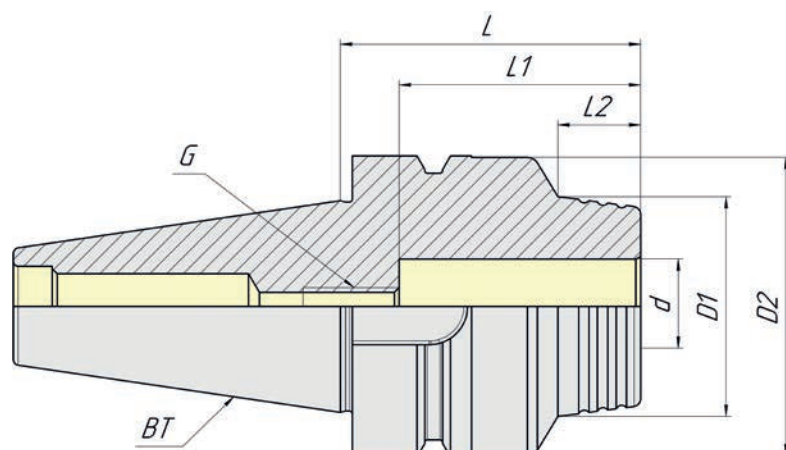
AT3

G2.5/25000

AD

Наименование	Артикул	d	D1	D2	G	L	L1	L2
BT40-HC20-32.50-SH AD	VTM000015	20	34	49,5	M16	5	51	5,5

ГИДРАВЛИЧЕСКИЕ ПАТРОНЫ «СТАНДАРТНАЯ СЕРИЯ»



BT (MAS403)

Радиальное биение
< 0,003мм

AT3

G2.5/25000

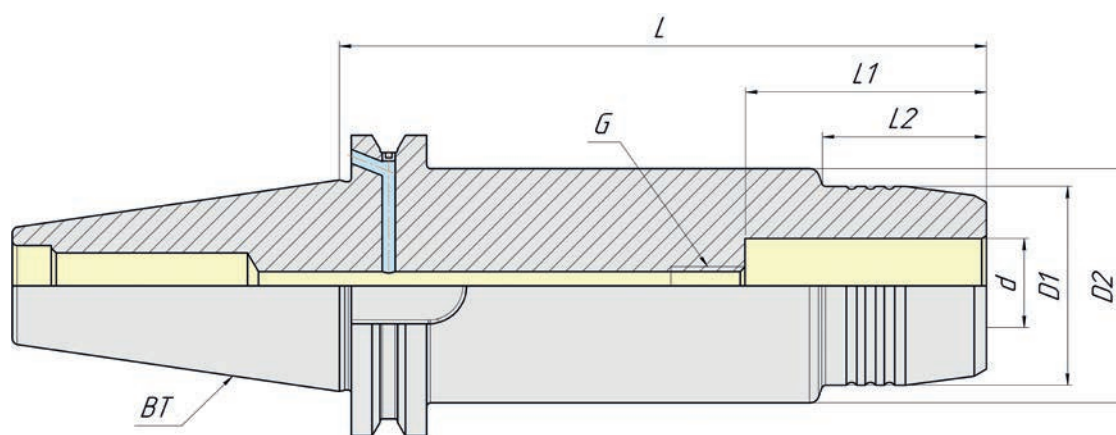
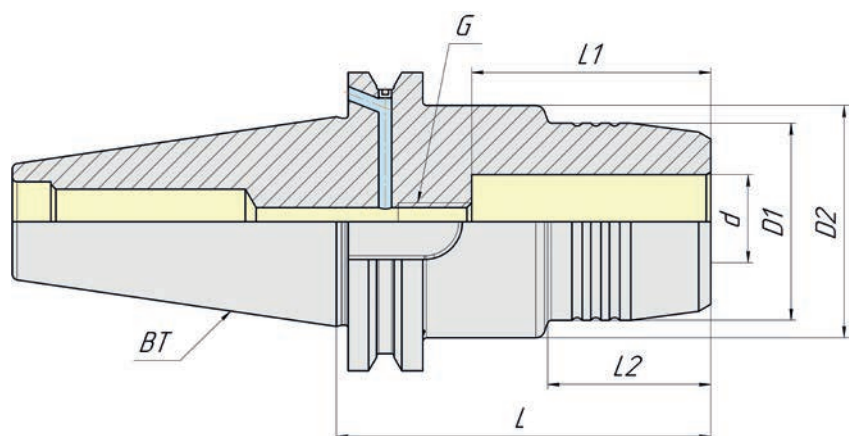
AD

Наименование	Артикул	d	D1	D2	G	L	L1	L2
BT30-HC06-50.8 AD	VTM000016	6	26	45	M5	50,8	37	12
BT30-HC08-50.8 AD	VTM000017	8	28	45	M6	50,8	37	12,5
BT30-HC10-50.8 AD	VTM000018	10	30	45	M8	50,8	41	13
BT30-HC12-50.8 AD	VTM000019	12	32	45	M8	50,8	46	14
BT30-HC14-090 AD	VTM000020	14	34	45	M8	90	46	45
BT30-HC16-090 AD	VTM000021	16	36	45	M8	90	49	50
BT30-HC18-090 AD	VTM000022	18	38	45	M8	90	49	50
BT30-HC20-090 AD	VTM000023	20	40	45	M8	90	54	50

Дополнительно к заказу доступны:

Патроны для зажима инструмента с дюймовыми хвостовиками

Патроны в исполнении двойного контакта, обеспечивающий одновременный контакт по конусу и фланцу



BT (MAS403)

Радиальное биение
< 0,003мм

AT3

G2.5/25000

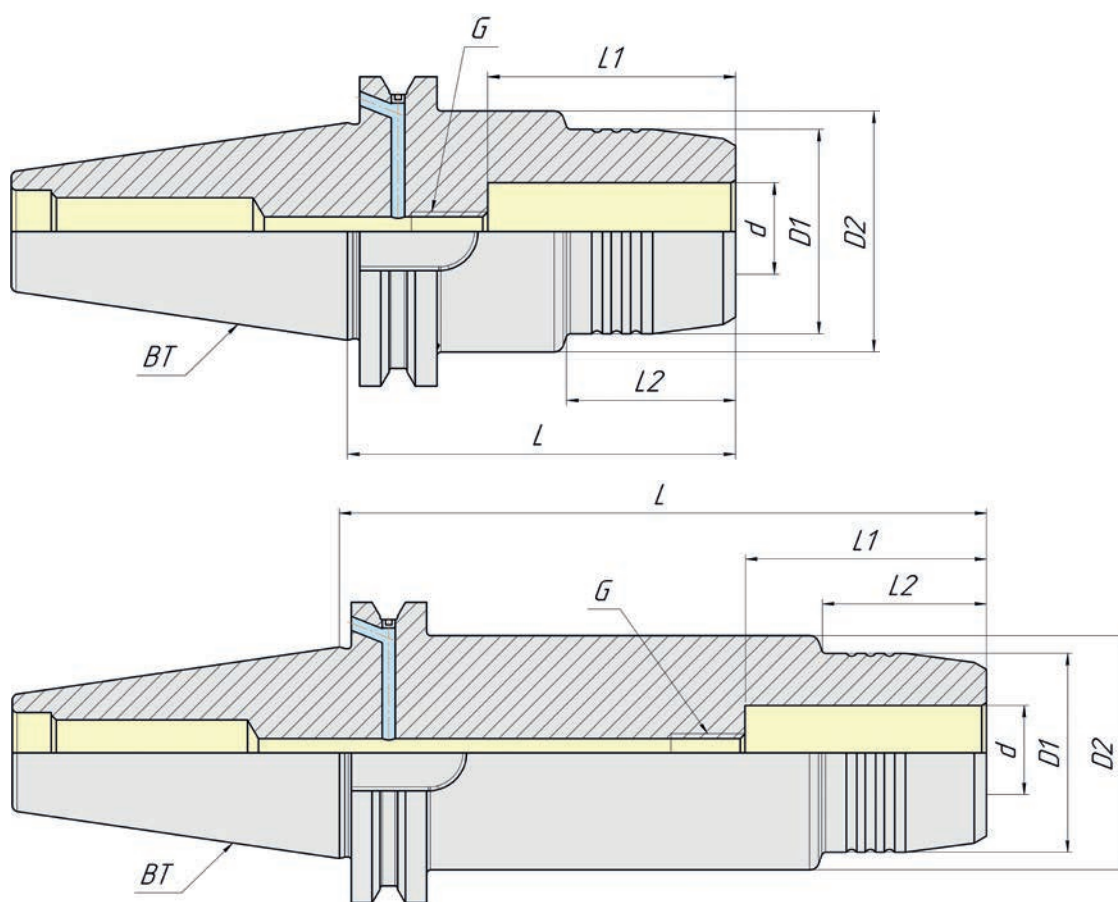
AD+B

Наименование	Артикул	d	D1	D2	G	L	L1	L2
BT40-HC06-090 AD+B	VTM000024	6	26	49,5	M5	90	37	29
BT40-HC06-140 AD+B	VTM000025	6	26	49,5	M5	140	37	29
BT40-HC08-090 AD+B	VTM000026	8	28	49,5	M6	90	37	30
BT40-HC08-140 AD+B	VTM000027	8	28	49,5	M6	140	37	30
BT40-HC10-090 AD+B	VTM000028	10	30	49,5	M8	90	41	35
BT40-HC10-140 AD+B	VTM000029	10	30	49,5	M8	140	41	35
BT40-HC12-090 AD+B	VTM000030	12	32	49,5	M10	90	46	40
BT40-HC12-140 AD+B	VTM000031	12	32	49,5	M10	140	46	40
BT40-HC14-090 AD+B	VTM000032	14	34	49,5	M10	90	46	40
BT40-HC14-140 AD+B	VTM000033	14	34	49,5	M10	140	46	40
BT40-HC16-090 AD+B	VTM000034	16	38	49,5	M12	90	49	45
BT40-HC16-140 AD+B	VTM000035	16	38	49,5	M12	140	49	45
BT40-HC18-090 AD+B	VTM000036	18	40	49,5	M12	90	49	46
BT40-HC18-140 AD+B	VTM000037	18	40	49,5	M12	140	49	46
BT40-HC20-090 AD+B	VTM000038	20	42	49,5	M16	90	51	47
BT40-HC20-140 AD+B	VTM000039	20	42	49,5	M16	140	51	47
BT40-HC25-090 AD+B	VTM000040	25	52	55	M16	90	57	50
BT40-HC25-140 AD+B	VTM000041	25	52	55	M16	140	57	75
BT40-HC32-090 AD+B	VTM000042	32	62	70	M16	90	61	25,5
BT40-HC32-140 AD+B	VTM000044	32	59	63	M16	140	61	61

Дополнительно к заказу доступны:

Патроны для зажима инструмента с дюймовыми хвостовиками

Патроны в исполнении двойного контакта, обеспечивающий одновременный контакт по конусу и фланцу



BT (MAS403)

Радиальное биение
< 0,003мм

AT3

G2.5/25000

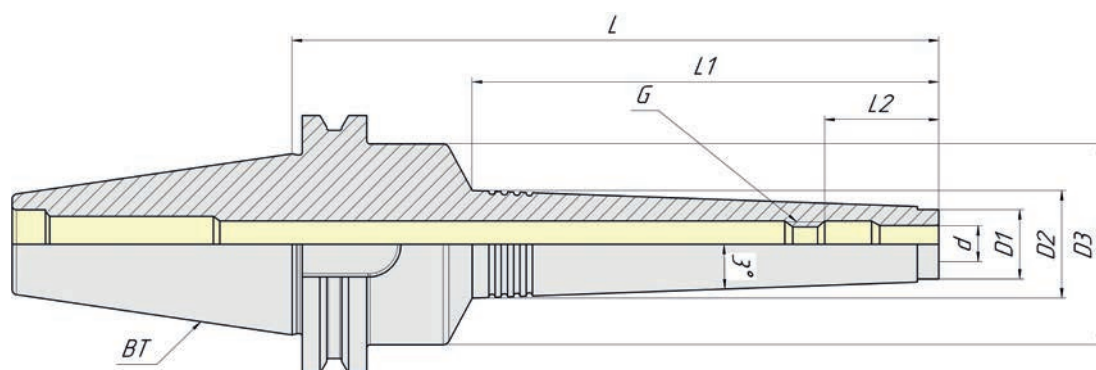
AD+B

Наименование	Артикул	d	D1	D2	G	L	L1	L2
BT50-HC06-090 AD+B	VTM000045	6	26	49,5	M5	90	37	29
BT50-HC06-140 AD+B	VTM000046	6	26	49,5	M5	140	37	29
BT50-HC08-090 AD+B	VTM000047	8	28	49,5	M6	90	37	30
BT50-HC08-140 AD+B	VTM000048	8	28	49,5	M6	140	37	30
BT50-HC10-090 AD+B	VTM000049	10	30	49,5	M8	90	41	34
BT50-HC10-140 AD+B	VTM000050	10	30	49,5	M8	140	41	35
BT50-HC12-090 AD+B	VTM000051	12	32	49,5	M10	90	46	34
BT50-HC12-140 AD+B	VTM000052	12	32	49,5	M10	140	46	40
BT50-HC14-090 AD+B	VTM000053	14	34	49,5	M10	90	46	34
BT50-HC14-140 AD+B	VTM000054	14	34	49,5	M10	140	46	40
BT50-HC16-090 AD+B	VTM000055	16	38	49,5	M12	90	49	35
BT50-HC16-140 AD+B	VTM000056	16	38	49,5	M12	140	49	45
BT50-HC18-090 AD+B	VTM000057	18	40	49,5	M12	90	49	35
BT50-HC18-140 AD+B	VTM000058	18	40	49,5	M12	140	49	46
BT50-HC20-090 AD+B	VTM000059	20	42	49,5	M16	90	51	35
BT50-HC20-140 AD+B	VTM000060	20	42	49,5	M16	140	51	42
BT50-HC25-110 AD+B	VTM000061	25	55	63	M16	110	57	48
BT50-HC25-140 AD+B	VTM000062	25	55	63	M16	140	57	48
BT50-HC32-110 AD+B	VTM000063	32	63	70	M16	110	61	50
BT50-HC32-140 AD+B	VTM000064	32	63	70	M16	140	61	50

Дополнительно к заказу доступны:

Патроны для зажима инструмента с дюймовыми хвостовиками

Патроны в исполнении двойного контакта, обеспечивающий одновременный контакт по конусу и фланцу



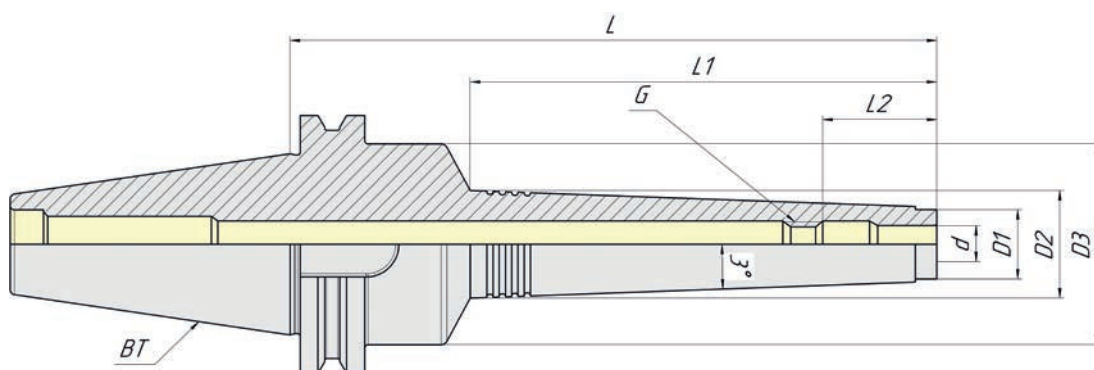
BT (MAS403)
Радиальное биение < 0,003мм
АТЗ
G2.5/25000
AD

Наименование	Артикул	d	D1	D2	D3	G	L	L1	L2
BT30-HC03-070 SL AD	VTM000093	3	11	14,0	46	M2.5	70	28	28
BT30-HC03-085 SL AD	VTM000094	3	11	14,9	46	M2.5	85	37	28
BT30-HC03-130 SL AD	VTM000095	3	11	19,9	46	M2.5	130	84	28
BT30-HC04-070 SL AD	VTM000096	4	11	14,0	46	M2.5	70	28	28
BT30-HC04-085 SL AD	VTM000097	4	11	14,9	46	M2.5	85	37	28
BT30-HC04-130 SL AD	VTM000098	4	11	19,9	46	M2.5	130	84	28
BT30-HC05-070 SL AD	VTM000099	5	12	14,9	46	M2.5	70	28	28
BT30-HC05-085 SL AD	VTM000100	5	12	15,9	46	M2.5	85	37	28
BT30-HC05-130 SL AD	VTM000101	5	12	20,8	46	M2.5	130	84	28
BT30-HC06-090 SL AD	VTM000102	6	13	17,0	46	M5	90	38	37
BT30-HC06-135 SL AD	VTM000103	6	13	21,9	46	M5	135	84	37
BT30-HC06-150 SL AD	VTM000104	6	13	23,4	46	M5	150	99	37
BT30-HC06-165 SL AD	VTM000105	6	13	25,0	46	M5	165	114	37
BT30-HC06-180 SL AD	VTM000106	6	13	26,7	46	M5	180	130	37
BT30-HC08-090 SL AD	VTM000107	8	15	19,0	46	M6	90	38	37
BT30-HC08-135 SL AD	VTM000108	8	15	23,9	46	M6	135	84	37
BT30-HC08-150 SL AD	VTM000109	8	15	25,4	46	M6	150	99	37
BT30-HC08-165 SL AD	VTM000110	8	15	27,0	46	M6	165	114	37
BT30-HC08-180 SL AD	VTM000111	8	15	28,7	46	M6	180	130	37
BT30-HC10-105 SL AD	VTM000112	10	17	22,6	46	M8	105	53	41
BT30-HC10-135 SL AD	VTM000113	10	17	25,9	46	M8	135	84	41
BT30-HC10-150 SL AD	VTM000114	10	17	27,4	46	M8	150	99	41
BT30-HC10-165 SL AD	VTM000115	10	17	29,0	46	M8	165	114	41
BT30-HC10-180 SL AD	VTM000116	10	17	30,7	46	M8	180	130	41
BT30-HC12-105 SL AD	VTM000117	12	19	24,6	46	M8	105	53	46
BT30-HC12-135 SL AD	VTM000118	12	19	27,9	46	M8	135	84	46
BT30-HC12-150 SL AD	VTM000119	12	19	29,4	46	M8	150	99	46
BT30-HC12-165 SL AD	VTM000120	12	19	31,0	46	M8	165	114	46
BT30-HC12-180 SL AD	VTM000121	12	19	32,7	46	M8	180	130	46

Дополнительно к заказу доступны:

Патроны для зажима инструмента с дюймовыми хвостовиками

Патроны в исполнении двойного контакта, обеспечивающий одновременный контакт по конусу и фланцу

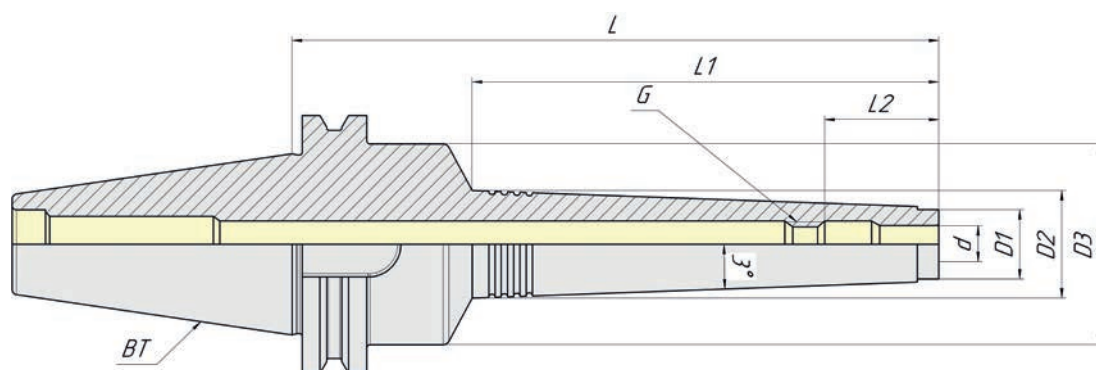


BT (MAS403)
Радиальное биение < 0,003мм
АТЗ
G2.5/25000
AD+B

Наименование	Артикул	d	D1	D2	D3	G	L	L1	L2
BT40-HC03-075 SL AD+B	VTM000122	3	11	14,0	46	-	75	28	28
BT40-HC03-090 SL AD+B	VTM000123	3	11	14,9	46	-	90	37	28
BT40-HC03-135 SL AD+B	VTM000124	3	11	19,9	46	-	135	84	28
BT40-HC04-075 SL AD+B	VTM000125	4	11	14,0	46	-	75	28	28
BT40-HC04-090 SL AD+B	VTM000126	4	11	14,9	46	-	90	37	28
BT40-HC04-135 SL AD+B	VTM000127	4	11	19,9	46	-	135	84	28
BT40-HC05-075 SL AD+B	VTM000128	5	12	14,9	46	-	75	28	28
BT40-HC05-090 SL AD+B	VTM000129	5	12	15,9	46	-	90	37	28
BT40-HC05-135 SL AD+B	VTM000130	5	12	20,8	46	-	135	84	28
BT40-HC06-090 SL AD+B	VTM000131	6	13	17,0	46	M5	90	38	37
BT40-HC06-135 SL AD+B	VTM000132	6	13	21,9	46	M5	135	84	37
BT40-HC06-150 SL AD+B	VTM000133	6	13	23,4	46	M5	150	99	37
BT40-HC06-165 SL AD+B	VTM000134	6	13	25,0	46	M5	165	114	37
BT40-HC06-180 SL AD+B	VTM000135	6	13	26,7	46	M5	180	130	37
BT40-HC08-090 SL AD+B	VTM000136	8	15	19,0	46	M6	90	38	37
BT40-HC08-135 SL AD+B	VTM000137	8	15	23,9	46	M6	135	84	37
BT40-HC08-150 SL AD+B	VTM000138	8	15	25,4	46	M6	150	99	37
BT40-HC08-165 SL AD+B	VTM000139	8	15	27,0	46	M6	165	114	37
BT40-HC08-180 SL AD+B	VTM000140	8	15	28,7	46	M6	180	130	37
BT40-HC10-105 SL AD+B	VTM000141	10	17	22,6	46	M8	105	53	41
BT40-HC10-135 SL AD+B	VTM000142	10	17	25,9	46	M8	135	84	41
BT40-HC10-150 SL AD+B	VTM000143	10	17	27,4	46	M8	150	99	41
BT40-HC10-165 SL AD+B	VTM000144	10	17	29,0	46	M8	165	114	41
BT40-HC10-180 SL AD+B	VTM000145	10	17	30,7	46	M8	180	130	41
BT40-HC12-105 SL AD+B	VTM000146	12	19	24,6	46	M8	105	53	46
BT40-HC12-135 SL AD+B	VTM000147	12	19	27,9	46	M8	135	84	46
BT40-HC12-150 SL AD+B	VTM000148	12	19	29,4	46	M8	150	99	46
BT40-HC12-165 SL AD+B	VTM000149	12	19	31,0	46	M8	165	114	46
BT40-HC12-180 SL AD+B	VTM000150	12	19	32,7	46	M8	180	130	46

Дополнительно к заказу доступны:

- 1) Патроны для крепления инструмента с дюймовыми хвостовиками
- 2) Патроны в исполнении двойного контакта, обеспечивающий одновременный контакт по конусу и фланцу



BT (MAS403)

Радиальное биение
< 0,003мм

AT3

G2.5/25000

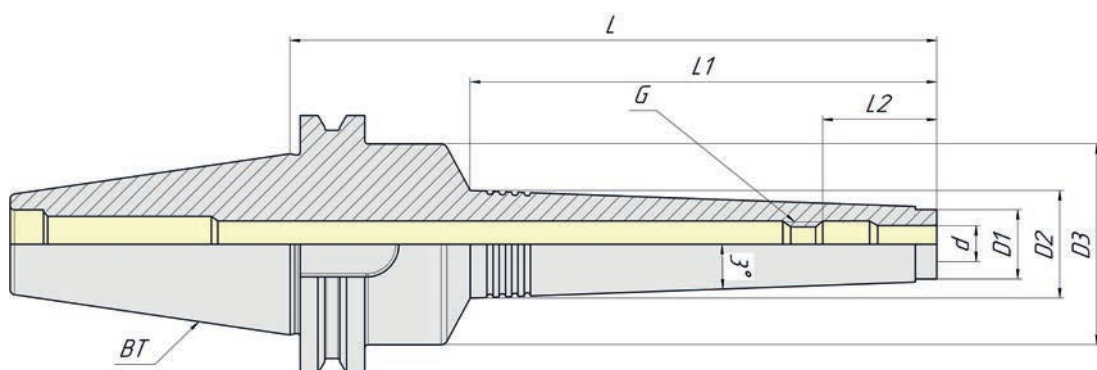
AD+B

Наименование	Артикул	d	D1	D2	D3	G	L	L1	L2
BT40-HC14-135 SL AD+B	VTM000151	14	21	29,8	52,5	M10	135	84	46
BT40-HC14-165 SL AD+B	VTM000152	14	21	32,9	52,5	M10	165	114	46
BT40-HC14-180 SL AD+B	VTM000153	14	21	34,5	52,5	M10	180	129	46
BT40-HC16-135 SL AD+B	VTM000154	16	23	31,9	52,5	M12	135	84	49
BT40-HC16-165 SL AD+B	VTM000155	16	23	35,0	52,5	M12	165	114	49
BT40-HC16-180 SL AD+B	VTM000156	16	23	36,6	52,5	M12	180	129	49
BT40-HC18-135 SL AD+B	VTM000157	18	26	34,8	60	M12	135	84	49
BT40-HC18-165 SL AD+B	VTM000158	18	26	37,9	60	M12	165	114	49
BT40-HC18-180 SL AD+B	VTM000159	18	26	39,5	60	M12	180	129	49
BT40-HC20-135 SL AD+B	VTM000160	20	28	36,9	60	M16	135	84	51
BT40-HC20-165 SL AD+B	VTM000161	20	28	40,0	60	M16	165	114	51
BT40-HC20-180 SL AD+B	VTM000162	20	28	41,6	60	M16	180	129	51
BT40-HC25-135 SL AD+B	VTM000163	25	37	45,9	60	M16	135	84	51
BT40-HC25-165 SL AD+B	VTM000164	25	37	49,0	60	M16	165	114	51
BT40-HC25-180 SL AD+B	VTM000165	25	37	50,6	60	M16	180	129	51

Дополнительно к заказу доступны:

Патроны для зажима инструмента с дюймовыми хвостовиками

Патроны в исполнении двойного контакта, обеспечивающий одновременный контакт по конусу и фланцу



BT (MAS403)

Радиальное биение
< 0,003мм

AT3

G2.5/25000

AD+B

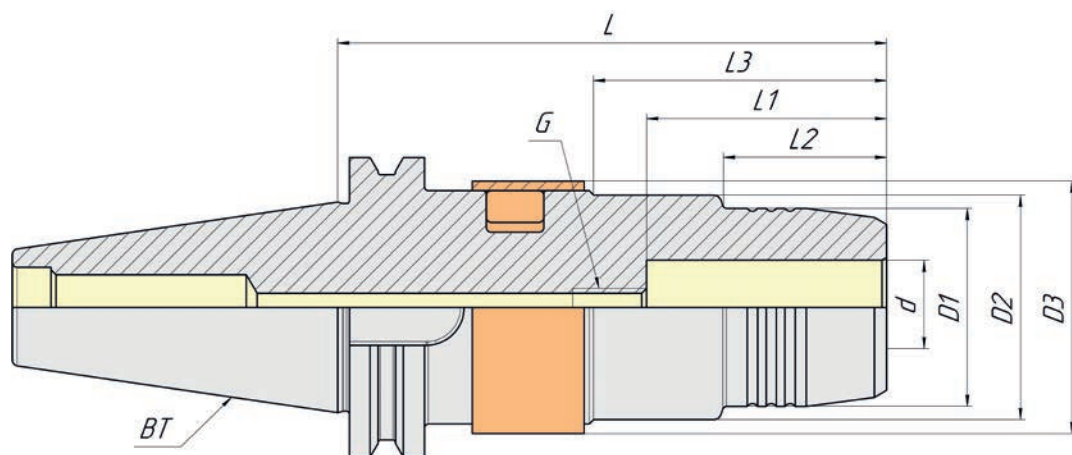
Наименование	Артикул	d	D1	D2	D3	G	L	L1	L2
BT50-HC06-105 SL AD+B	VTM000166	6	13	17,0	46	M5	105	38	37
BT50-HC06-150 SL AD+B	VTM000167	6	13	21,9	46	M5	150	84	37
BT50-HC06-165 SL AD+B	VTM000168	6	13	23,4	46	M5	165	99	37
BT50-HC06-180 SL AD+B	VTM000169	6	13	25,0	46	M5	180	114	37
BT50-HC06-195 SL AD+B	VTM000170	6	13	26,7	46	M5	195	130	37
BT50-HC08-105 SL AD+B	VTM000171	8	15	19,0	46	M6	105	387	37
BT50-HC08-150 SL AD+B	VTM000172	8	15	23,9	46	M6	150	84	37
BT50-HC08-165 SL AD+B	VTM000173	8	15	25,4	46	M6	165	99	37
BT50-HC08-180 SL AD+B	VTM000174	8	15	27,0	46	M6	180	114	37
BT50-HC08-195 SL AD+B	VTM000175	8	15	28,7	46	M6	195	130	37
BT50-HC10-150 SL AD+B	VTM000176	10	17	25,9	46	M8	150	84	41
BT50-HC10-165 SL AD+B	VTM000177	10	17	27,4	46	M8	165	99	41
BT50-HC10-180 SL AD+B	VTM000178	10	17	29,0	46	M8	180	114	41
BT50-HC10-195 SL AD+B	VTM000179	10	17	30,7	46	M8	195	130	41
BT50-HC12-150 SL AD+B	VTM000180	12	19	27,9	46	M10	150	84	46
BT50-HC12-165 SL AD+B	VTM000181	12	19	29,4	46	M10	165	99	46
BT50-HC12-180 SL AD+B	VTM000182	12	19	31,0	46	M10	180	114	46
BT50-HC12-195 SL AD+B	VTM000183	12	19	32,7	46	M10	195	130	46
BT50-HC14-150 SL AD+B	VTM000184	14	21	31,4	52,5	M10	150	99	46
BT50-HC14-180 SL AD+B	VTM000185	14	21	32,9	52,5	M10	180	114	46
BT50-HC14-195 SL AD+B	VTM000186	14	21	34,5	52,5	M10	195	129	46
BT50-HC16-150 SL AD+B	VTM000187	16	23	31,9	52,5	M12	150	84	49
BT50-HC16-180 SL AD+B	VTM000188	16	23	35,0	52,5	M12	180	114	49
BT50-HC16-195 SL AD+B	VTM000189	16	23	36,6	52,5	M12	195	129	49
BT50-HC18-150 SL AD+B	VTM000190	18	26	34,8	60	M12	150	84	49
BT50-HC18-180 SL AD+B	VTM000191	18	26	37,9	60	M12	180	114	49
BT50-HC18-195 SL AD+B	VTM000192	18	26	39,5	60	M12	195	129	49
BT50-HC20-150 SL AD+B	VTM000193	20	28	36,9	60	M16	150	84	51
BT50-HC20-180 SL AD+B	VTM000194	20	28	40,0	60	M16	180	114	51
BT50-HC20-195 SL AD+B	VTM000195	20	28	41,6	60	M16	195	129	51
BT50-HC25-150 SL AD+B	VTM000196	25	37	45,9	60	M16	150	84	51
BT50-HC25-180 SL AD+B	VTM000197	25	37	49,0	60	M16	180	114	51
BT50-HC25-195 SL AD+B	VTM000198	25	37	50,6	60	M16	195	129	51

Дополнительно к заказу доступны:

Патроны для зажима инструмента с дюймовыми хвостовиками

Патроны в исполнении двойного контакта, обеспечивающий одновременный контакт по конусу и фланцу

Гидравлическая зажимная оправка с возможностью регулировка радиального биения с микронной точностью до 0,000 мм предназначена для обеспечения жестких допусков при сверлении, развертывании или других операциях, где обязательным условием является высочайшая точность обработки. Основная область применения развертывание и прецизионное сверление.



BT (MAS403)

Радиальное биение
< 0,001мм

AT3

G2.5/25000

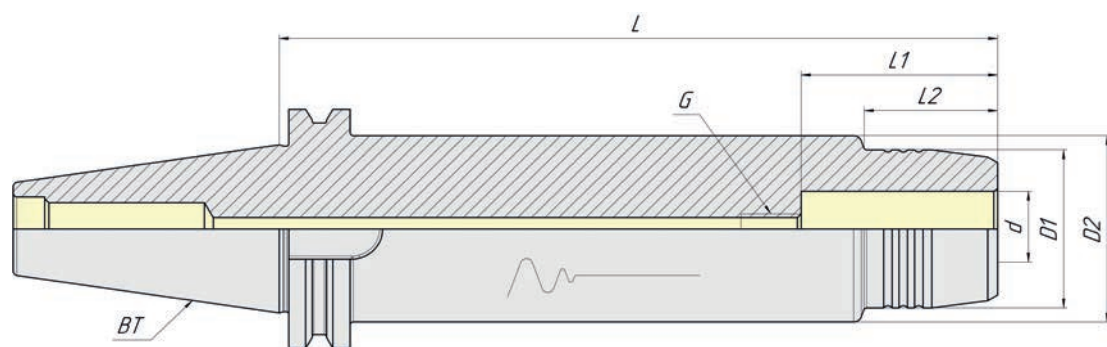
AD+B

Наименование	Артикул	d	D1	D2	D3	G	L	L1	L2	L3
BT40-HC20-120 ROA AD+B	VTM000065	20	42	46	52,5	M8	120	51	50	67,5
BT40-HC32-140 ROA AD+B	VTM000066	32	42	46	52,5	M8	140	51	50	67,5
BT50-HC20-130 ROA AD+B	VTM000067	20	42	46	52,5	M8	130	51	50	67,5
BT50-HC32-150 ROA AD+B	VTM000068	32	42	46	52,5	M8	150	51	50	67,5

Дополнительно к заказу доступны:

Патроны для зажима инструмента с дюймовыми хвостовиками

Патроны в исполнении двойного контакта, обеспечивающий одновременный контакт по конусу и фланцу



BT (MAS403)

Радиальное биение
< 0,010мм

AT3

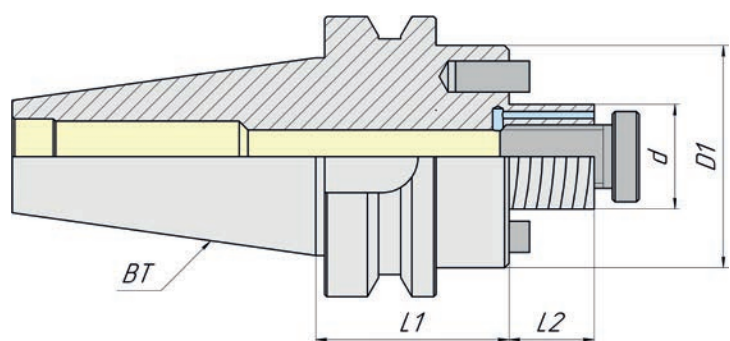
AD

Наименование	Артикул	d	D1	D2	G	L	L1	L2
BT40-HC20-200 AV AD	VTM000069	20	42	49,5	M16	200	51	47
BT40-HC20-250 AV AD	VTM000070	20	42	49,5	M16	250	51	47
BT40-HC20-300 AV AD	VTM000071	20	42	49,5	M16	300	51	47
BT40-HC25-200 AV AD	VTM000072	25	52	55	M16	200	57	50
BT40-HC25-250 AV AD	VTM000073	25	52	55	M16	250	57	50
BT40-HC25-300 AV AD	VTM000074	25	52	55	M16	300	57	50
BT40-HC32-200 AV AD	VTM000075	32	62	63	M16	200	61	48
BT40-HC32-250 AV AD	VTM000076	32	62	63	M16	250	61	48
BT40-HC32-300 AV AD	VTM000077	32	62	63	M16	300	61	48
BT50-HC20-200 AV AD	VTM000078	20	42	49,5	M16	200	51	42
BT50-HC20-250 AV AD	VTM000079	20	42	49,5	M16	250	51	42
BT50-HC20-300 AV AD	VTM000080	20	42	49,5	M16	300	51	42
BT50-HC20-350 AV AD	VTM000081	20	42	49,5	M16	350	51	42
BT50-HC20-400 AV AD	VTM000082	20	42	49,5	M16	400	51	42
BT50-HC25-200 AV AD	VTM000083	25	52	55	M16	200	57	50
BT50-HC25-250 AV AD	VTM000084	25	52	55	M16	250	57	50
BT50-HC25-300 AV AD	VTM000085	25	52	55	M16	300	57	50
BT50-HC25-350 AV AD	VTM000086	25	52	55	M16	350	57	50
BT50-HC25-400 AV AD	VTM000087	25	52	55	M16	400	57	50
BT50-HC32-200 AV AD	VTM000088	32	62	63	M16	200	61	48
BT50-HC32-250 AV AD	VTM000089	32	62	63	M16	250	61	48
BT50-HC32-300 AV AD	VTM000090	32	62	63	M16	300	61	48
BT50-HC32-350 AV AD	VTM000091	32	62	63	M16	350	61	48
BT50-HC32-400 AV AD	VTM000092	32	62	63	M16	400	61	48

Дополнительно к заказу доступны:

Патроны для зажима инструмента с дюймовыми хвостовиками

Патроны в исполнении двойного контакта, обеспечивающий одновременный контакт по конусу и фланцу



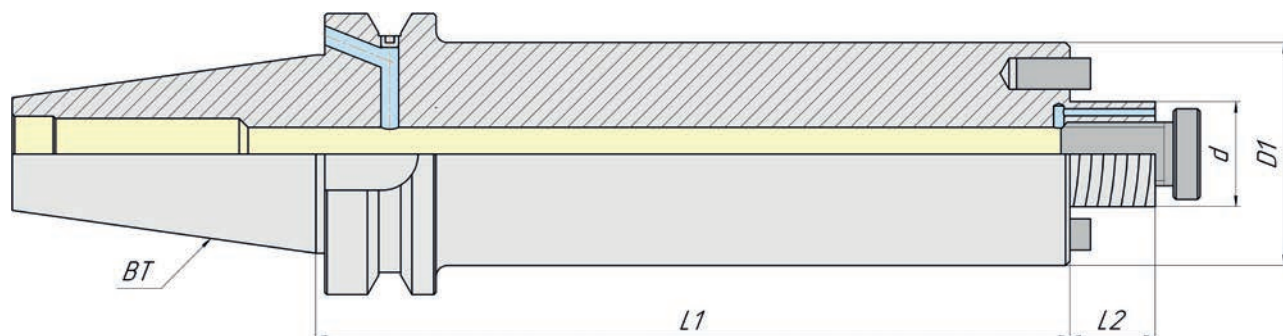
BT (MAS403)

Радиальное биение
< 0,005мм

AT3

G2.5/25000

AD, AD+B

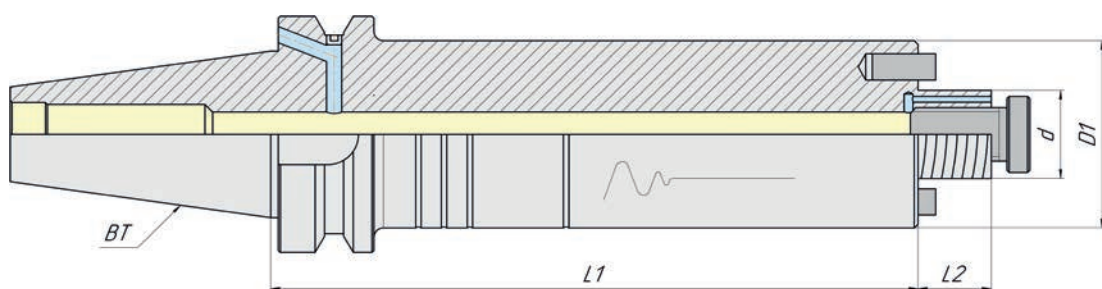


Наименование	Артикул	D1	D2	L1	L2
BT30-HC-FMA-K22-040 AD	VTM000199	22	48	40	19
BT30-HC-FMA-K27-040 AD	VTM000200	27	50	40	21
BT40-HC-FMA-K22-045 AD+B	VTM000201	22	48	45	19
BT40-HC-FMA-K22-100 AD+B	VTM000202	22	48	100	19
BT40-HC-FMA-K22-160 AD+B	VTM000203	22	48	160	19
BT40-HC-FMA-K27-045 AD+B	VTM000204	27	50	45	21
BT40-HC-FMA-K27-100 AD+B	VTM000205	27	50	100	21
BT40-HC-FMA-K27-160 AD+B	VTM000206	27	50	160	21
BT40-HC-FMA-K32-050 AD+B	VTM000207	32	78	50	24
BT40-HC-FMA-K32-100 AD+B	VTM000208	32	78	100	24
BT40-HC-FMA-K32-160 AD+B	VTM000209	32	78	160	24
BT40-HC-FMA-K40-055 AD+B	VTM000210	40	88	55	27
BT40-HC-FMA-K40-100 AD+B	VTM000211	40	88	100	27
BT40-HC-FMA-K40-160 AD+B	VTM000212	40	88	160	27
BT50-HC-FMA-K22-060 AD+B	VTM000213	22	48	60	19
BT50-HC-FMA-K22-100 AD+B	VTM000214	22	48	100	19
BT50-HC-FMA-K22-160 AD+B	VTM000215	22	48	160	19
BT50-HC-FMA-K27-060 AD+B	VTM000216	27	50	60	21
BT50-HC-FMA-K27-100 AD+B	VTM000217	27	50	100	21
BT50-HC-FMA-K27-160 AD+B	VTM000218	27	50	160	21
BT50-HC-FMA-K32-060 AD+B	VTM000219	32	78	60	24
BT50-HC-FMA-K32-100 AD+B	VTM000220	32	78	100	24
BT50-HC-FMA-K32-160 AD+B	VTM000221	32	78	160	24
BT50-HC-FMA-K40-060 AD+B	VTM000222	40	88	60	27
BT50-HC-FMA-K40-100 AD+B	VTM000223	40	88	100	27
BT50-HC-FMA-K40-160 AD+B	VTM000224	40	88	160	27

Дополнительно к заказу доступны:

Патроны для зажима инструмента с дюймовыми хвостовиками

Патроны в исполнении двойного контакта, обеспечивающий одновременный контакт по конусу и фланцу



BT (MAS403)

Радиальное биение
< 0,010мм

AT3

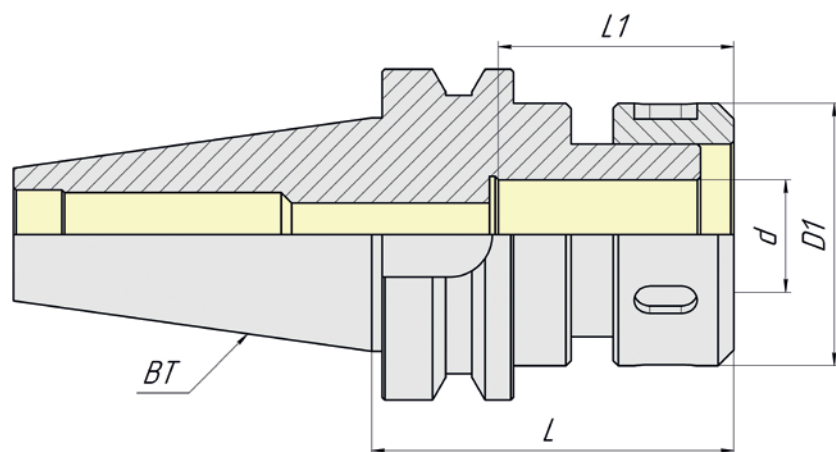
AD+B

Наименование	Артикул	D1	D2	L1	L2
BT40-НС-FMA-K22-200 AV AD	VTM000225	22	48	200	19
BT40-НС-FMA-K22-250 AV AD	VTM000226	22	48	250	19
BT40-НС-FMA-K22-300 AV AD	VTM000227	22	48	300	19
BT40-НС-FMA-K27-200 AV AD	VTM000228	27	50	200	21
BT40-НС-FMA-K27-250 AV AD	VTM000229	27	50	250	21
BT40-НС-FMA-K27-300 AV AD	VTM000230	27	50	300	21
BT40-НС-FMA-K32-200 AV AD	VTM000231	32	78	200	24
BT40-НС-FMA-K32-250 AV AD	VTM000232	32	78	250	24
BT40-НС-FMA-K32-300 AV AD	VTM000233	32	78	300	24
BT40-НС-FMA-K40-200 AV AD	VTM000234	40	88	200	27
BT40-НС-FMA-K40-250 AV AD	VTM000235	40	88	250	27
BT40-НС-FMA-K40-300 AV AD	VTM000236	40	88	300	27
BT50-НС-FMA-K22-200 AV AD	VTM000237	22	48	200	19
BT50-НС-FMA-K22-250 AV AD	VTM000238	22	48	250	19
BT50-НС-FMA-K22-300 AV AD	VTM000239	22	48	300	19
BT50-НС-FMA-K22-350 AV AD	VTM000240	22	48	350	19
BT50-НС-FMA-K22-400 AV AD	VTM000241	22	48	400	19
BT50-НС-FMA-K27-200 AV AD	VTM000242	27	50	200	21
BT50-НС-FMA-K27-250 AV AD	VTM000243	27	50	250	21
BT50-НС-FMA-K27-300 AV AD	VTM000244	27	50	300	21
BT50-НС-FMA-K27-350 AV AD	VTM000245	27	50	350	21
BT50-НС-FMA-K27-400 AV AD	VTM000246	27	50	400	21
BT50-НС-FMA-K32-200 AV AD	VTM000247	32	78	200	24
BT50-НС-FMA-K32-250 AV AD	VTM000248	32	78	250	24
BT50-НС-FMA-K32-300 AV AD	VTM000249	32	78	300	24
BT50-НС-FMA-K32-350 AV AD	VTM000250	32	78	350	24
BT50-НС-FMA-K32-400 AV AD	VTM000251	32	78	400	24
BT50-НС-FMA-K40-200 AV AD	VTM000252	40	88	200	27
BT50-НС-FMA-K40-250 AV AD	VTM000253	40	88	250	27
BT50-НС-FMA-K40-300 AV AD	VTM000254	40	88	300	27
BT50-НС-FMA-K40-350 AV AD	VTM000255	40	88	350	27
BT50-НС-FMA-K40-400 AV AD	VTM000256	40	88	400	27

Дополнительно к заказу доступны:

Патроны для зажима инструмента с дюймовыми хвостовиками

Патроны в исполнении двойного контакта, обеспечивающий одновременный контакт по конусу и фланцу

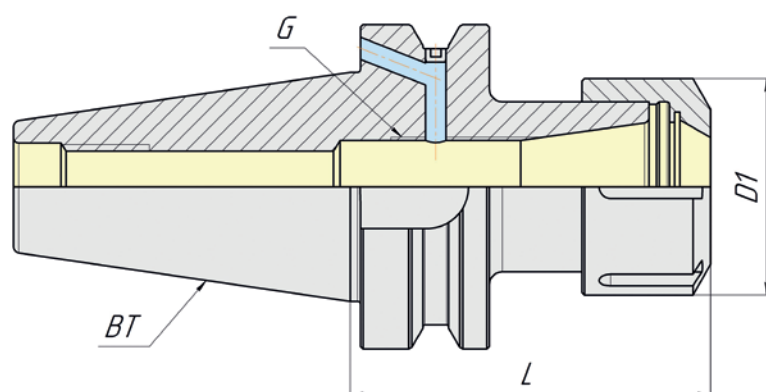

BT (MAS403)

 Радиальное биение
 < 0,003мм

AT3
G6.3/15000
AD

Наименование	Артикул	ISO	d	D1	L	L1
BT30-PC20-075 AD	VTM002153	30	20	54	75	70
BT40-PC20-080 AD	VTM002154	40	20	54	80	70
BT40-PC32-090 AD	VTM002155	40	32	72	90	80
BT50-PC20-105 AD	VTM002156	50	20	54	105	70
BT50-PC32-105 AD	VTM002157	50	32	72	105	80

Дополнительно к заказу доступны патроны в исполнении двойного контакта, обеспечивающий одновременный контакт по конусу и фланцу



BT (MAS403)

Радиальное биение
< 0,005мм

AT3

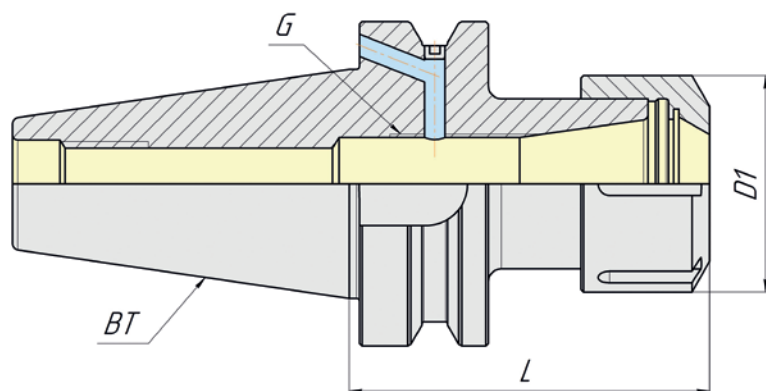
G6.3/15000

AD

Наименование	Артикул	Размер цанги	Диапазон зажима	D1	L
BT30-ER16-060 AD	VTM003615	ER16	0.5-10	32	60
BT30-ER16-100 AD	VTM003616	ER16	0.5-10	32	100
BT30-ER20-060 AD	VTM003617	ER20	1-13	35	60
BT30-ER20-100 AD	VTM003618	ER20	1-13	35	100
BT30-ER25-060 AD	VTM003619	ER25	1-16	42	60
BT30-ER25-100 AD	VTM003620	ER25	1-16	42	100
BT30-ER32-060 AD	VTM003621	ER32	2-20	50	60
BT30-ER32-100 AD	VTM003622	ER32	2-20	50	100
BT30-ER40-080 AD	VTM003623	ER40	3-26	63	80
BT40-ER16-070 AD	VTM003632	ER16	0.5-10	32	70
BT40-ER16-100 AD	VTM003633	ER16	0.5-10	32	100
BT40-ER16-160 AD	VTM003634	ER16	0.5-10	32	160
BT40-ER20-070 AD	VTM003635	ER20	1-13	35	70
BT40-ER20-100 AD	VTM003636	ER20	1-13	35	100
BT40-ER20-160 AD	VTM003637	ER20	1-13	35	160
BT40-ER25-070 AD	VTM003638	ER25	1-16	42	70
BT40-ER25-100 AD	VTM003639	ER25	1-16	42	100
BT40-ER25-160 AD	VTM003640	ER25	1-16	42	160
BT40-ER32-070 AD	VTM003641	ER32	2-20	50	70
BT40-ER32-100 AD	VTM003642	ER32	2-20	50	100
BT40-ER32-160 AD	VTM003643	ER32	2-20	50	160
BT40-ER40-070 AD	VTM003644	ER40	3-26	63	70
BT40-ER40-100 AD	VTM003645	ER40	3-26	63	100
BT40-ER40-160 AD	VTM003646	ER40	3-26	63	160

Дополнительно к заказу доступны:

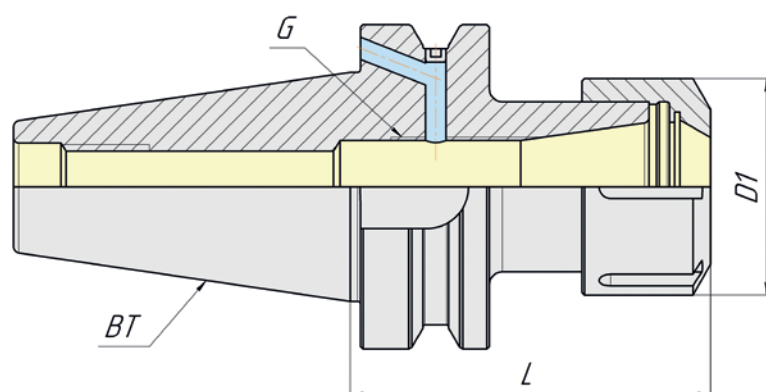
1. Оправки длиной (L) до 300мм
2. Патроны в исполнении двойного контакта, обеспечивающий одновременный контакт по конусу и фланцу
3. Опционально выполняется балансировка G2.5 при 25000 об/мин


BT (MAS403)
**Радиальное биение
< 0,005мм**
AT3
G6.3/15000
AD

Наименование	Артикул	Размер цанги	Диапазон зажима	D1	L
BT50-ER16-080 AD	VTM003663	ER16	0.5-10	32	80
BT50-ER16-100 AD	VTM003664	ER16	0.5-10	32	100
BT50-ER16-160 AD	VTM003665	ER16	0.5-10	32	160
BT50-ER20-100 AD	VTM003666	ER20	1-13	35	100
BT50-ER20-160 AD	VTM003667	ER20	1-13	35	160
BT50-ER25-080 AD	VTM003668	ER25	1-16	42	80
BT50-ER25-100 AD	VTM003669	ER25	1-16	42	100
BT50-ER25-160 AD	VTM003670	ER25	1-16	42	160
BT50-ER32-080 AD	VTM003671	ER32	2-20	50	80
BT50-ER32-100 AD	VTM003672	ER32	2-20	50	100
BT50-ER32-160 AD	VTM003673	ER32	2-20	50	160
BT50-ER40-080 AD	VTM003674	ER40	3-26	63	80
BT50-ER40-100 AD	VTM003675	ER40	3-26	63	100
BT50-ER40-160 AD	VTM003676	ER40	3-26	63	160
BT50-ER50-100 AD	VTM003677	ER50	3-34	78	100
BT50-ER50-160 AD	VTM003678	ER50	3-34	78	160

Дополнительно к заказу доступны:

1. Оправки длиной (L) до 400мм
2. Патроны в исполнении двойного контакта, обеспечивающий одновременный контакт по конусу и фланцу
3. Опционально выполняется балансировка G2.5 при 25000 об/мин



BT (MAS403)

Радиальное биение
< 0,005мм

AT3

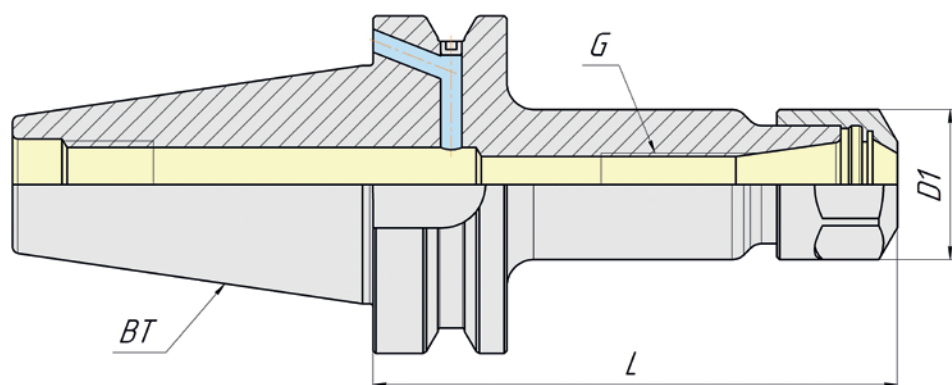
G6.3/15000

AD+B

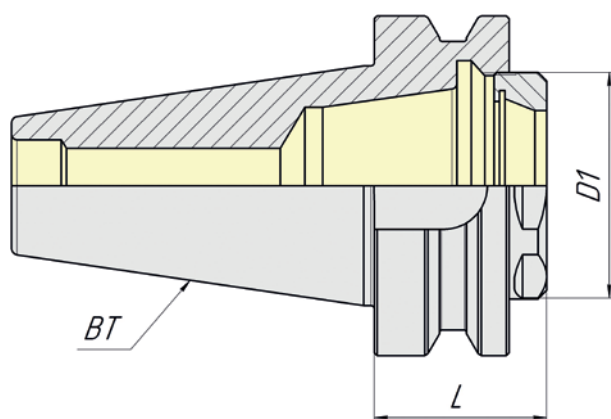
Наименование	Артикул	Размер цанги	Диапазон зажима	D1	L
BT40-ER16-070 AD+B	VTM003704	ER16	0.5-10	32	70
BT40-ER16-100 AD+B	VTM003705	ER16	0.5-10	32	100
BT40-ER16-160 AD+B	VTM003706	ER16	0.5-10	32	160
BT40-ER20-070 AD+B	VTM003707	ER20	1-13	35	70
BT40-ER20-100 AD+B	VTM003708	ER20	1-13	35	100
BT40-ER20-160 AD+B	VTM003709	ER20	1-13	35	160
BT40-ER25-070 AD+B	VTM003710	ER25	1-16	42	70
BT40-ER25-100 AD+B	VTM003711	ER25	1-16	42	100
BT40-ER25-160 AD+B	VTM003712	ER25	1-16	42	160
BT40-ER32-070 AD+B	VTM003713	ER32	2-20	50	70
BT40-ER32-100 AD+B	VTM003714	ER32	2-20	50	100
BT40-ER32-160 AD+B	VTM003715	ER32	2-20	50	160
BT40-ER40-070 AD+B	VTM003716	ER40	3-26	63	70
BT40-ER40-100 AD+B	VTM003717	ER40	3-26	63	100
BT40-ER40-160 AD+B	VTM003718	ER40	3-26	63	160
BT40-ER50-100 AD+B	VTM003719	ER50	3-34	78	100
BT50-ER16-080 AD+B	VTM003720	ER16	0.5-10	32	80
BT50-ER16-100 AD+B	VTM003721	ER16	0.5-10	32	100
BT50-ER16-160 AD+B	VTM003722	ER16	0.5-10	32	160
BT50-ER25-080 AD+B	VTM003723	ER25	1-16	42	80
BT50-ER25-100 AD+B	VTM003724	ER25	1-16	42	100
BT50-ER25-160 AD+B	VTM003725	ER25	1-16	42	160
BT50-ER32-080 AD+B	VTM003726	ER32	2-20	50	80
BT50-ER32-100 AD+B	VTM003727	ER32	2-20	50	100
BT50-ER32-160 AD+B	VTM003728	ER32	2-20	50	160
BT50-ER40-080 AD+B	VTM003729	ER40	3-26	63	80
BT50-ER40-100 AD+B	VTM003730	ER40	3-26	63	100
BT50-ER40-160 AD+B	VTM003731	ER40	3-26	63	160
BT50-ER50-100 AD+B	VTM003732	ER50	3-34	78	100
BT50-ER50-160 AD+B	VTM003733	ER50	3-34	78	160

Дополнительно к заказу доступны:

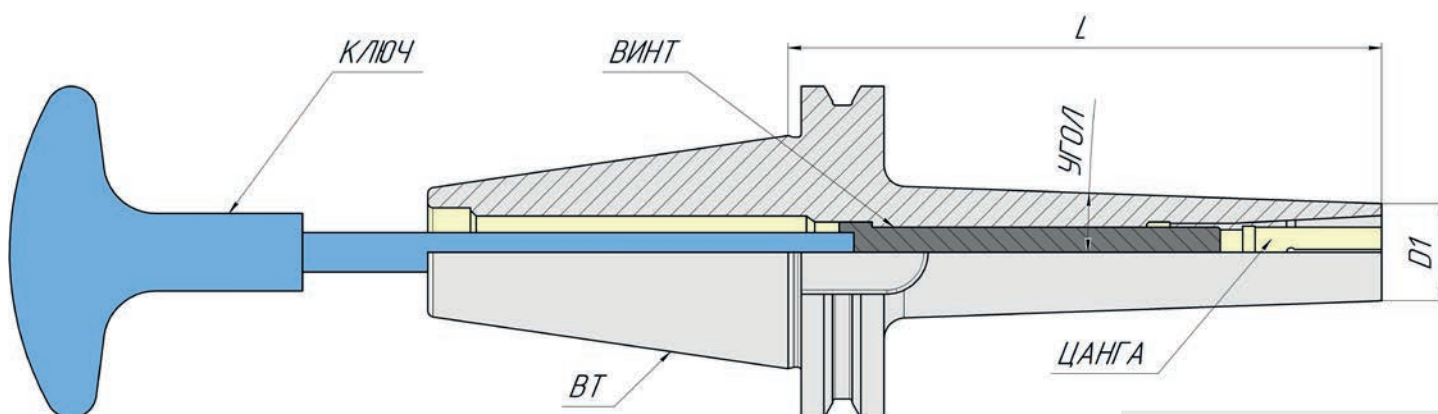
1. Оправки длиной (L) до 400мм
2. Патроны в исполнении двойного контакта, обеспечивающий одновременный контакт по конусу и фланцу
3. Опционально выполняется балансировка G2.5 при 25000 об/мин


BT (MAS403)
**Радиальное биение
< 0,005мм**
AT3
G6.3/25000
AD+B

Наименование	Артикул	Размер цанги	Диапазон зажима	D1	L
BT40-ER11M-070 AD+B	VTM003734	ER11	0.5-7	16	70
BT40-ER11M-100 AD+B	VTM003735	ER11	0.5-7	16	100
BT40-ER11M-160 AD+B	VTM003736	ER11	0.5-7	16	160
BT40-ER16M-070 AD+B	VTM003737	ER16	0.5-10	22	70
BT40-ER16M-100 AD+B	VTM003738	ER16	0.5-10	22	100
BT40-ER16M-120 AD+B	VTM003739	ER16	0.5-10	22	120
BT40-ER16M-160 AD+B	VTM003740	ER16	0.5-10	22	160
BT40-ER20M-120 AD+B	VTM003741	ER20	1-13	28	120
BT40-ER20M-160 AD+B	VTM003742	ER20	1-13	28	160
BT40-ER25M-070 AD+B	VTM003743	ER25	1-16	35	70
BT40-ER25M-100 AD+B	VTM003744	ER25	1-16	35	100
BT40-ER25M-120 AD+B	VTM003745	ER25	1-16	35	120
BT40-ER25M-160 AD+B	VTM003746	ER25	1-16	35	160

ЦАНГОВЫЕ ПАТРОНЫ ER-A (КОРОТКИЙ ТИП) DIN6499

**Радиальное биение
< 0,005мм**
AT3
G2.5/25000
G6.3/15000
AD

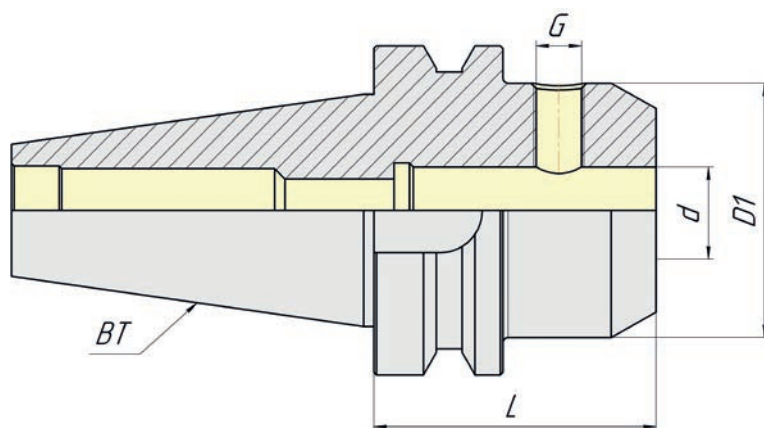
Наименование	Артикул	Размер цанги	Диапазон зажима	D1	L	Гайка
BT30-ER25A-27 AD	VTM003747	ER25	1-16	32	27	ER25A
BT40-ER32A-32 AD	VTM003748	ER32	2-20	40	32	ER32A
BT50-ER32A-43 AD	VTM003749	ER32	2-20	40	43	ER32A



ВТ (MAS403)
Радиальное биение < 0,005мм
АТЗ
G6.3/15000
AD

Наименование	Артикул	D1	L	Диапазон зажима	Тип цанги	Угол	Винт	Ключ
BT30-DM-06-090 AD	VTM002076	13	90	3-6	DMC6	3	M5	4x200
BT40-DM-06-060 AD	VTM002077	13	60	3-6	DMC6	3	M5	4x200
BT40-DM-06-090 AD	VTM002078	13	90	3-6	DMC6	3	M5	4x200
BT40-DM-06-120 AD	VTM002079	13	120	3-6	DMC6	3	M5	4x200
BT40-DM-06-160 AD	VTM002080	13	160	3-6	DMC6	3	M5	4x200
BT40-DM-08-090 AD	VTM002081	22	90	3-8	DMC8	3	M6	5x200
BT40-DM-08-120 AD	VTM002082	22	120	3-8	DMC8	3	M6	5x200
BT40-DM-10-090 AD	VTM002083	28	90	3-10	DMC10	-	M8	6x200
BT40-DM-10-120 AD	VTM002084	28	120	3-10	DMC10	-	M8	6x200
BT50-DM-10-150 AD	VTM002085	28	150	3-10	DMC10	-	M8	6x200

Дополнительно к заказу доступны патроны в исполнении двойного контакта, обеспечивающий одновременный контакт по конусу и фланцу



BT (MAS403)

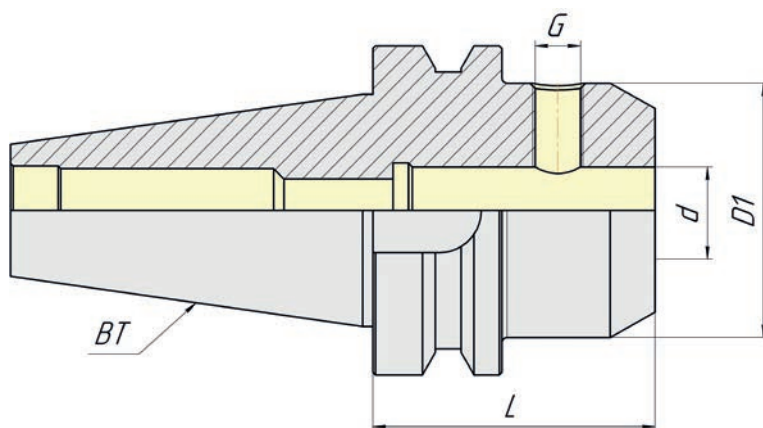
Радиальное биение
< 0,005мм

AT3

G6.3/15000

AD

Наименование	Артикул	d	D1	G	L
BT30-WE06-050 AD	VTM003751	6	25	M6	50
BT30-WE08-050 AD	VTM003752	8	28	M8	50
BT30-WE10-050 AD	VTM003755	10	35	M10	50
BT30-WE12-055 AD	VTM003759	12	42	M12	55
BT30-WE14-055 AD	VTM003767	14	44	M12	55
BT30-WE16-063 AD	VTM003761	16	48	M14	63
BT30-WE18-063 AD	VTM003770	18	50	M14	63
BT30-WE20-070 AD	VTM003764	20	52	M16	70
BT40-WE06-050 AD	VTM003772	6	25	M6	50
BT40-WE06-100 AD	VTM003773	6	25	M6	100
BT40-WE06-160 AD	VTM003774	6	25	M6	160
BT40-WE08-050 AD	VTM003775	8	28	M8	50
BT40-WE08-100 AD	VTM003776	8	28	M8	100
BT40-WE08-160 AD	VTM003777	8	28	M8	160
BT40-WE10-063 AD	VTM003778	10	35	M10	63
BT40-WE10-100 AD	VTM003779	10	35	M10	100
BT40-WE10-160 AD	VTM003780	10	35	M10	160
BT40-WE12-063 AD	VTM003781	12	42	M12	63
BT40-WE12-100 AD	VTM003782	12	42	M12	100
BT40-WE12-160 AD	VTM003783	12	42	M12	160
BT40-WE14-063 AD	VTM003784	14	44	M12	63
BT40-WE14-100 AD	VTM003785	14	44	M12	100
BT40-WE14-160 AD	VTM003786	14	44	M12	160
BT40-WE16-063 AD	VTM003787	16	48	M14	63
BT40-WE16-100 AD	VTM003788	16	48	M14	100
BT40-WE16-160 AD	VTM003789	16	48	M14	160
BT40-WE18-063 AD	VTM003790	18	50	M14	63
BT40-WE18-100 AD	VTM003791	18	50	M14	100
BT40-WE18-160 AD	VTM003792	18	50	M14	160
BT40-WE20-063 AD	VTM003793	20	52	M16	63
BT40-WE20-100 AD	VTM003794	20	52	M16	100
BT40-WE20-160 AD	VTM003795	20	52	M16	160
BT40-WE25-090 AD	VTM003796	25	65	M18x2	90
BT40-WE25-160 AD	VTM003797	25	65	M18x2	160
BT40-WE32-100 AD	VTM003798	32	72	M20x2	100
BT40-WE32-160 AD	VTM003799	32	72	M20x2	160
BT40-WE40-105 AD	VTM003800	40	80	M20x2	105
BT40-WE40-160 AD	VTM003801	40	80	M20x2	160



BT (MAS403)

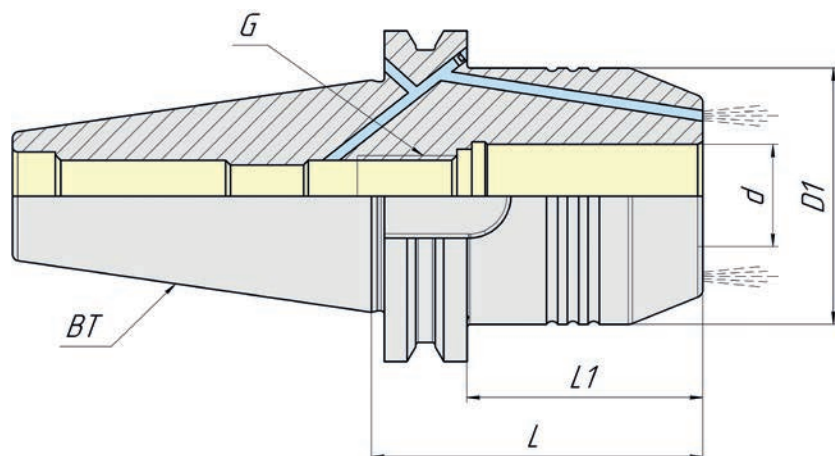
Радиальное биение
< 0,005мм

AT3

G6.3/15000

AD

Наименование	Артикул	d	D1	G	L
BT50-WE06-063 AD	VTM003802	6	25	M6	63
BT50-WE06-100 AD	VTM003803	6	25	M6	100
BT50-WE06-160 AD	VTM003804	6	25	M6	160
BT50-WE08-063 AD	VTM003805	8	28	M8	63
BT50-WE08-100 AD	VTM003806	8	28	M8	100
BT50-WE08-160 AD	VTM003807	8	28	M8	160
BT50-WE10-080 AD	VTM003808	10	35	M10	80
BT50-WE10-100 AD	VTM003809	10	35	M10	100
BT50-WE10-160 AD	VTM003810	10	35	M10	160
BT50-WE12-080 AD	VTM003811	12	42	M12	80
BT50-WE12-100 AD	VTM003812	12	42	M12	100
BT50-WE12-160 AD	VTM003813	12	42	M12	160
BT50-WE14-080 AD	VTM003814	14	44	M12	80
BT50-WE14-100 AD	VTM003815	14	44	M12	100
BT50-WE14-160 AD	VTM003816	14	44	M12	160
BT50-WE16-080 AD	VTM003817	16	48	M14	80
BT50-WE16-100 AD	VTM003818	16	48	M14	100
BT50-WE16-160 AD	VTM003819	16	48	M14	160
BT50-WE18-080 AD	VTM003820	18	50	M14	80
BT50-WE18-100 AD	VTM003821	18	50	M14	100
BT50-WE18-160 AD	VTM003822	18	50	M14	160
BT50-WE20-080 AD	VTM003823	20	52	M16	80
BT50-WE20-100 AD	VTM003824	20	52	M16	100
BT50-WE20-160 AD	VTM003825	20	52	M16	160
BT50-WE25-100 AD	VTM003826	25	65	M18x2	100
BT50-WE25-160 AD	VTM003827	25	65	M18x2	160
BT50-WE32-105 AD	VTM003828	32	72	M20x2	105
BT50-WE32-160 AD	VTM003829	32	72	M20x2	160
BT50-WE40-115 AD	VTM003830	40	80	M20x2	115
BT50-WE40-160 AD	VTM003831	40	80	M20x2	160
BT50-WE50-125 AD	VTM003832	50	100	M24x2	125



BT (MAS403)

Радиальное биение
< 0,005мм

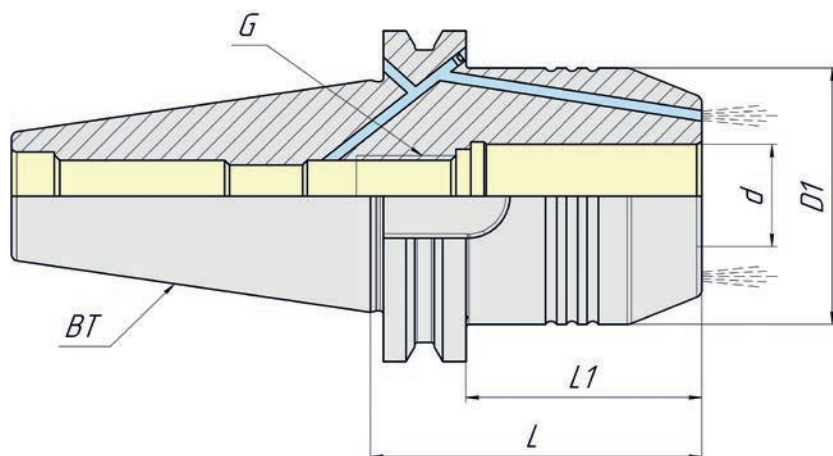
AT3

G2.5/25000

AD, AD+B

Наименование	Артикул	d	D1	G	L
BT30-WE06-050 EC AD	VTM003833	6	25	M6	50
BT30-WE08-050 EC AD	VTM003834	8	28	M8	50
BT30-WE10-050 EC AD	VTM003835	10	35	M10	50
BT30-WE12-055 EC AD	VTM003836	12	42	M12	55
BT30-WE14-055 EC AD	VTM003837	14	44	M12	55
BT30-WE16-063 EC AD	VTM003838	16	48	M14	63
BT30-WE18-063 EC AD	VTM003839	18	50	M14	63
BT30-WE20-070 EC AD	VTM003840	20	52	M16	70
BT40-WE06-050 EC AD+B	VTM003841	6	25	M6	50
BT40-WE06-100 EC AD+B	VTM003842	6	25	M6	100
BT40-WE06-160 EC AD+B	VTM003843	6	25	M6	160
BT40-WE08-050 EC AD+B	VTM003844	8	28	M8	50
BT40-WE08-100 EC AD+B	VTM003845	8	28	M8	100
BT40-WE08-160 EC AD+B	VTM003846	8	28	M8	160
BT40-WE10-063 EC AD+B	VTM003847	10	35	M10	63
BT40-WE10-100 EC AD+B	VTM003848	10	35	M10	100
BT40-WE10-160 EC AD+B	VTM003849	10	35	M10	160
BT40-WE12-063 EC AD+B	VTM003850	12	42	M12	63
BT40-WE12-100 EC AD+B	VTM003851	12	42	M12	100
BT40-WE12-160- EC AD+B	VTM003852	12	42	M12	160
BT40-WE14-063 EC AD+B	VTM003853	14	44	M12	63
BT40-WE14-100 EC AD+B	VTM003854	14	44	M12	100
BT40-WE14-160 EC AD+B	VTM003855	14	44	M12	160
BT40-WE16-063 EC AD+B	VTM003856	16	48	M14	63
BT40-WE16-100 EC AD+B	VTM003857	16	48	M14	100
BT40-WE16-160 EC AD+B	VTM003858	16	48	M14	160
BT40-WE18-063 EC AD+B	VTM003859	18	50	M14	63
BT40-WE18-100 EC AD+B	VTM003860	18	50	M14	100
BT40-WE18-160 EC AD+B	VTM003861	18	50	M14	160
BT40-WE20-063 EC AD+B	VTM003862	20	52	M16	63
BT40-WE20-100 EC AD+B	VTM003863	20	52	M16	100
BT40-WE20-160 EC AD+B	VTM003864	20	52	M16	160
BT40-WE25-090 EC AD+B	VTM003865	25	65	M18x2	90
BT40-WE25-160 EC AD+B	VTM003866	25	65	M18x2	160
BT40-WE32-100 EC AD+B	VTM003867	32	72	M20x2	100
BT40-WE32-160 EC AD+B	VTM003868	32	72	M20x2	160
BT40-WE40-105 EC AD+B	VTM003869	40	80	M20x2	105
BT40-WE40-160 EC AD+B	VTM003870	40	80	M20x2	160

**ПАТРОНЫ WELDON DIN6359 С ОТВЕРСТИЯМИ
ДЛЯ ПОДАЧИ СОЖ ЕС
ДЛЯ ХВОСТОВИКОВ ПО DIN1835-B**



BT (MAS403)

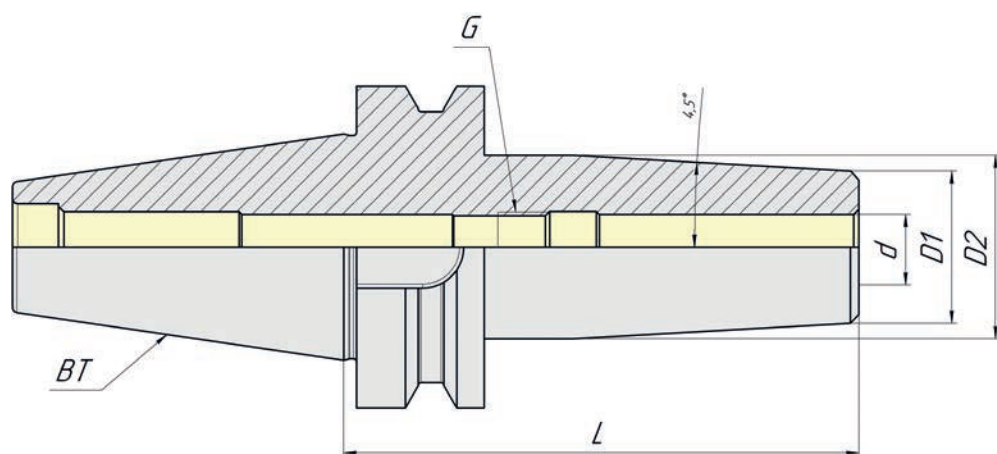
**Радиальное биение
< 0,005мм**

AT3

G2.5/25000

AD, AD+B

Наименование	Артикул	d	D1	G	L
BT50-WE06-063 EC AD+B	VTM003890	6	25	M6	63
BT50-WE06-100 EC AD+B	VTM003891	6	25	M6	100
BT50-WE06-160 EC AD+B	VTM003892	6	25	M6	160
BT50-WE08-063 EC AD+B	VTM003893	8	28	M8	63
BT50-WE08-100 EC AD+B	VTM003894	8	28	M8	100
BT50-WE08-160 EC AD+B	VTM003895	8	28	M8	160
BT50-WE10-080 EC AD+B	VTM003896	10	35	M10	80
BT50-WE10-100 EC AD+B	VTM003897	10	35	M10	100
BT50-WE10-160 EC AD+B	VTM003898	10	35	M10	160
BT50-WE12-080 EC AD+B	VTM003899	12	42	M12	80
BT50-WE12-100 EC AD+B	VTM003900	12	42	M12	100
BT50-WE12-160 EC AD+B	VTM003901	12	42	M12	160
BT50-WE14-080 EC AD+B	VTM003902	14	44	M12	80
BT50-WE14-100 EC AD+B	VTM003903	14	44	M12	100
BT50-WE14-160 EC AD+B	VTM003904	14	44	M12	160
BT50-WE16-080 EC AD+B	VTM003905	16	48	M14	80
BT50-WE16-100 EC AD+B	VTM003906	16	48	M14	100
BT50-WE16-160 EC AD+B	VTM003907	16	48	M14	160
BT50-WE18-080 EC AD+B	VTM003908	18	50	M14	80
BT50-WE18-100 EC AD+B	VTM003909	18	50	M14	100
BT50-WE18-160 EC AD+B	VTM003910	18	50	M14	160
BT50-WE20-080 EC AD+B	VTM003911	20	52	M16	80
BT50-WE20-100 EC AD+B	VTM003912	20	52	M16	100
BT50-WE20-160 EC AD+B	VTM003913	20	52	M16	160
BT50-WE25-100 EC AD+B	VTM003914	25	65	M18x2	100
BT50-WE25-160 EC AD+B	VTM003915	25	65	M18x2	160
BT50-WE32-105 EC AD+B	VTM003916	32	72	M20x2	105
BT50-WE32-160 EC AD+B	VTM003917	32	72	M20x2	160
BT50-WE40-115 EC AD+B	VTM003918	40	80	M20x2	115
BT50-WE40-160 EC AD+B	VTM003919	40	80	M20x2	160
BT50-WE50-125 EC AD+B	VTM003920	50	100	M24x2	125



BT (MAS403)

Радиальное биение
< 0,003мм

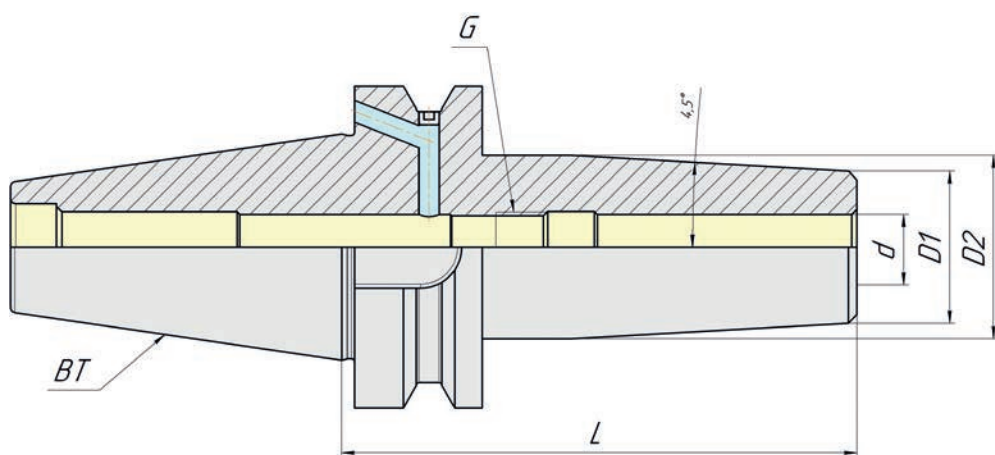
AT3

G2.5/25000

AD

Наименование	Артикул	d	D1	D2	G	L
BT30-SF03-080 AD	VTM002174	3	10	20	-	80
BT30-SF04-080 AD	VTM002175	4	15	22	-	80
BT30-SF05-080 AD	VTM002176	5	15	22	-	80
BT30-SF06-080 AD	VTM002177	6	21	27	M5	80
BT30-SF08-080 AD	VTM002178	8	21	27	M6	80
BT30-SF10-080 AD	VTM002179	10	24	31	M8	80
BT30-SF12-080 AD	VTM002180	12	24	31	M10	80
BT30-SF14-080 AD	VTM002181	14	27	34	M10	80
BT30-SF16-080 AD	VTM002182	16	27	34	M12	80
BT30-SF18-080 AD	VTM002183	18	33	40	M12	80
BT30-SF20-080 AD	VTM002184	20	33	40	M16	80

Дополнительно к заказу доступны патроны в исполнении двойного контакта, обеспечивающий одновременный контакт по конусу и фланцу



BT (MAS403)

Радиальное биение
< 0,003мм

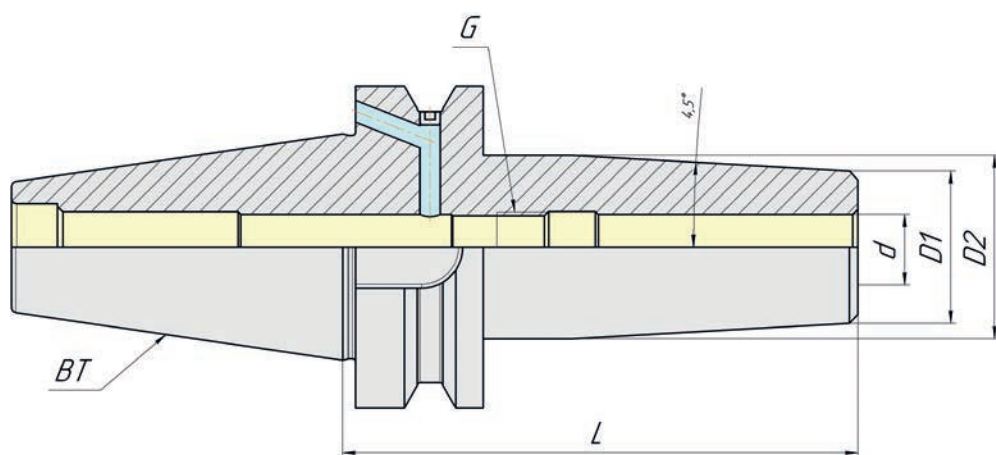
AT3

G2.5/25000

AD+B

Наименование	Артикул	d	D1	D2	G	L
BT40-SF03-90 AD+B	VTM002185	3	10	20	-	90
BT40-SF03-120 AD+B	VTM002186	3	10	20	-	120
BT40-SF03-160 AD+B	VTM002188	3	10	20	-	160
BT40-SF04-090 AD+B	VTM002189	4	15	22	-	90
BT40-SF04-120 AD+B	VTM002190	4	15	22	-	120
BT40-SF04-160 AD+B	VTM002192	4	15	22	-	160
BT40-SF05-090 AD+B	VTM002193	5	15	22	-	90
BT40-SF05-120 AD+B	VTM002194	5	15	22	-	120
BT40-SF05-160 AD+B	VTM002196	5	15	22	-	160
BT40-SF06-090 AD+B	VTM002197	6	21	27	M5	90
BT40-SF06-120 AD+B	VTM002198	6	21	27	M5	120
BT40-SF06-160 AD+B	VTM002200	6	21	27	M5	160
BT40-SF08-090 AD+B	VTM002201	8	21	27	M6	90
BT40-SF08-120 AD+B	VTM002202	8	21	27	M6	120
BT40-SF08-160 AD+B	VTM002204	8	21	27	M6	160
BT40-SF10-090 AD+B	VTM002205	10	24	31	M8	90
BT40-SF10-120 AD+B	VTM002206	10	24	31	M8	120
BT40-SF10-160 AD+B	VTM002208	10	24	31	M8	160
BT40-SF12-090 AD+B	VTM002209	12	24	31	M10	90
BT40-SF12-120 AD+B	VTM002210	12	24	31	M10	120
BT40-SF12-160 AD+B	VTM002212	12	24	31	M10	160

Дополнительно к заказу доступны патроны в исполнении двойного контакта, обеспечивающий одновременный контакт по конусу и фланцу



BT (MAS403)

Радиальное биение
< 0,003мм

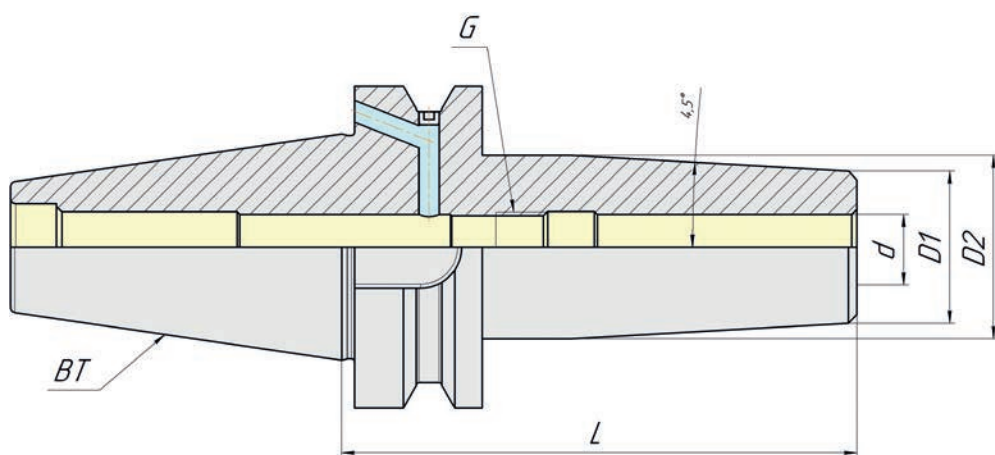
AT3

G2.5/25000

AD+B

Наименование	Артикул	d	D1	D2	G	L
BT40-SF14-090 AD+B	VTM002213	14	27	34	M10	90
BT40-SF14-120 AD+B	VTM002214	14	27	34	M10	120
BT40-SF14-160 AD+B	VTM002216	14	27	34	M10	160
BT40-SF16-090 AD+B	VTM002217	16	27	34	M12	90
BT40-SF16-120 AD+B	VTM002218	16	27	34	M12	120
BT40-SF16-160 AD+B	VTM002220	16	27	34	M12	160
BT40-SF18-090 AD+B	VTM002221	18	33	40	M12	90
BT40-SF18-120 AD+B	VTM002222	18	33	40	M12	120
BT40-SF18-160 AD+B	VTM002224	18	33	40	M12	160
BT40-SF20-090 AD+B	VTM002225	20	33	40	M16	90
BT40-SF20-120 AD+B	VTM002226	20	33	40	M16	120
BT40-SF20-160 AD+B	VTM002228	20	33	40	M16	160
BT40-SF25-100 AD+B	VTM002229	25	44	53	M16	90
BT40-SF25-120 AD+B	VTM002230	25	44	53	M16	120
BT40-SF25-160 AD+B	VTM002232	25	44	53	M16	160
BT40-SF32-100 AD+B	VTM002233	32	44	53	M16	90
BT40-SF32-120 AD+B	VTM002234	32	44	53	M16	120
BT40-SF32-160 AD+B	VTM002236	32	44	53	M16	160

Дополнительно к заказу доступны патроны в исполнении двойного контакта, обеспечивающий одновременный контакт по конусу и фланцу



BT (MAS403)

Радиальное биение
< 0,003мм

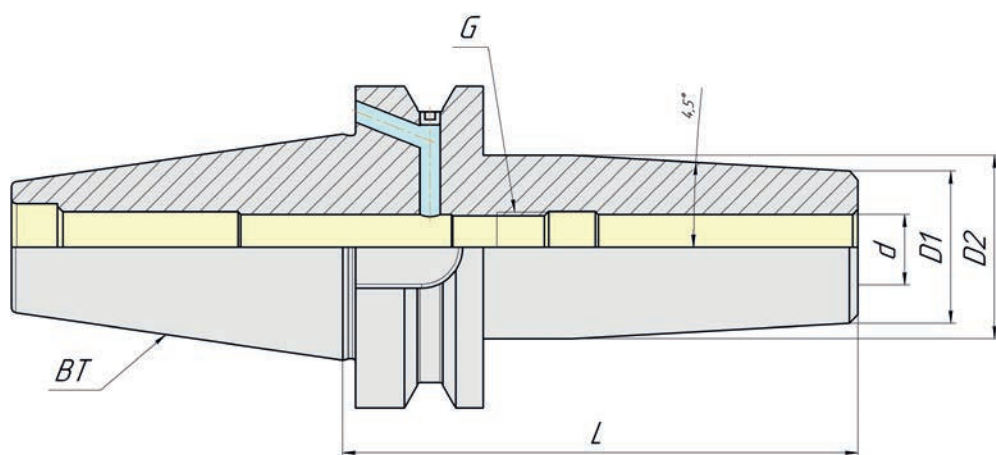
AT3

G2.5/25000

AD+B

Наименование	Артикул	d	D1	D2	G	L
BT50-SF03-100 AD+B	VTM002237	3	10	20	-	100
BT50-SF03-120 AD+B	VTM002238	3	10	20	-	120
BT50-SF03-160 AD+B	VTM002240	3	10	20	-	160
BT50-SF04-100 AD+B	VTM002241	4	15	22	-	100
BT50-SF04-120 AD+B	VTM002242	4	15	22	-	120
BT50-SF04-160 AD+B	VTM002244	4	15	22	-	160
BT50-SF05-100 AD+B	VTM002245	5	15	22	-	100
BT50-SF05-120 AD+B	VTM002246	5	15	22	-	120
BT50-SF05-160 AD+B	VTM002248	5	15	22	-	160
BT50-SF06-100 AD+B	VTM002249	6	21	27	M5	100
BT50-SF06-120 AD+B	VTM002250	6	21	27	M5	120
BT50-SF06-160 AD+B	VTM002252	6	21	27	M5	160
BT50-SF08-100 AD+B	VTM002253	8	21	27	M6	100
BT50-SF08-120 AD+B	VTM002254	8	21	27	M6	120
BT50-SF08-160 AD+B	VTM002256	8	21	27	M6	160
BT50-SF10-100 AD+B	VTM002257	10	24	31	M8	100
BT50-SF10-120 AD+B	VTM002258	10	24	31	M8	120
BT50-SF10-160 AD+B	VTM002260	10	24	31	M8	160
BT50-SF12-100 AD+B	VTM002261	12	24	31	M10	100
BT50-SF12-120 AD+B	VTM002262	12	24	31	M10	120
BT50-SF12-160 AD+B	VTM002264	12	24	31	M10	160

Дополнительно к заказу доступны патроны в исполнении двойного контакта, обеспечивающий одновременный контакт по конусу и фланцу



BT (MAS403)

Радиальное биение
< 0,003мм

AT3

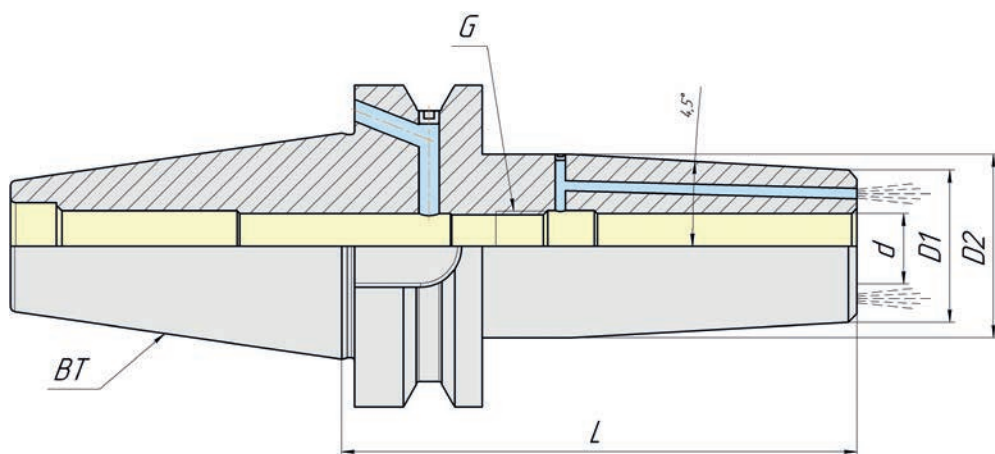
G2.5/25000

AD+B

Наименование	Артикул	d	D1	D2	G	L
BT50-SF14-100 AD+B	VTM002265	14	27	34	M10	100
BT50-SF14-120 AD+B	VTM002266	14	27	34	M10	120
BT50-SF14-160 AD+B	VTM002268	14	27	34	M10	160
BT50-SF16-100 AD+B	VTM002269	16	27	34	M12	100
BT50-SF16-120 AD+B	VTM002270	16	27	34	M12	120
BT50-SF16-160 AD+B	VTM002272	16	27	34	M12	160
BT50-SF18-100 AD+B	VTM002273	18	33	40	M12	100
BT50-SF18-120 AD+B	VTM002274	18	33	40	M12	120
BT50-SF18-160 AD+B	VTM002276	18	33	40	M12	160
BT50-SF20-100 AD+B	VTM002277	20	33	40	M16	100
BT50-SF20-120 AD+B	VTM002278	20	33	40	M16	120
BT50-SF20-160 AD+B	VTM002280	20	33	40	M16	160
BT50-SF25-110 AD+B	VTM002281	25	44	53	M16	110
BT50-SF25-120 AD+B	VTM002282	25	44	53	M16	120
BT50-SF25-160 AD+B	VTM002284	25	44	53	M16	160
BT50-SF32-110 AD+B	VTM002285	32	44	53	M16	110
BT50-SF32-120 AD+B	VTM002286	32	44	53	M16	120
BT50-SF32-160 AD+B	VTM002288	32	44	53	M16	160

Дополнительно к заказу доступны патроны в исполнении двойного контакта, обеспечивающий одновременный контакт по конусу и фланцу

**ТЕРМОЗАЖИМНЫЕ ПАТРОНЫ SF,
КОНИЧЕСКАЯ ФОРМА 4.5°
С ОТВЕРСТИЯМИ ДЛЯ ПОДАЧИ СОЖ**



BT (MAS403)

Радиальное биение
< 0,003мм

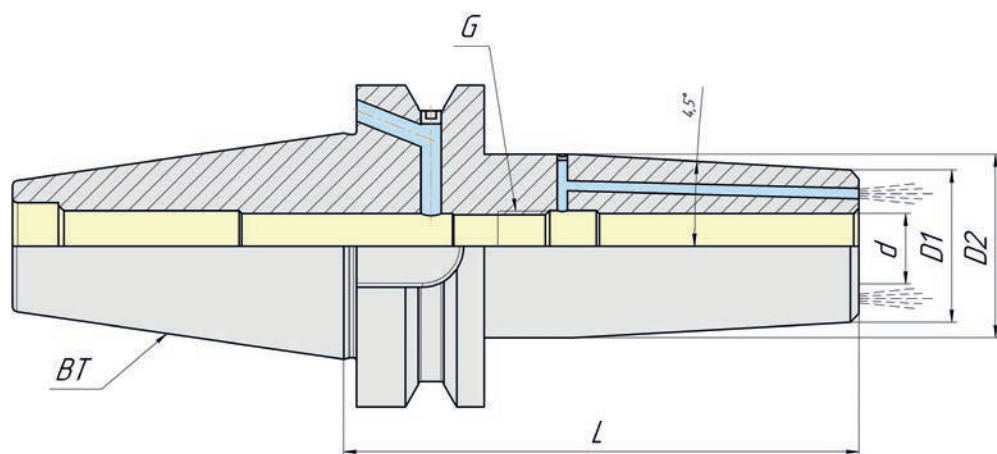
AT3

G2.5/25000

AD+B

Наименование	Артикул	d	D1	D2	G	L
BT30-SF03-080 EC	VTM002289	3	10	20	-	80
BT30-SF04-080 EC	VTM002290	4	15	22	-	80
BT30-SF05-080 EC	VTM002291	5	15	22	-	80
BT30-SF06-080 EC	VTM002292	6	21	27	M5	80
BT30-SF08-080 EC	VTM002293	8	21	27	M6	80
BT30-SF10-080 EC	VTM002294	10	24	31	M8	80
BT30-SF12-080 EC	VTM002295	12	24	31	M10	80
BT30-SF14-080 EC	VTM002296	14	27	34	M10	80
BT30-SF16-080 EC	VTM002297	16	27	34	M12	80
BT30-SF18-080 EC	VTM002298	18	33	40	M12	80
BT30-SF20-080 EC	VTM002299	20	33	40	M16	80

Дополнительно к заказу доступны патроны в исполнении двойного контакта, обеспечивающий одновременный контакт по конусу и фланцу



BT (MAS403)

Радиальное биение
< 0,003мм

AT3

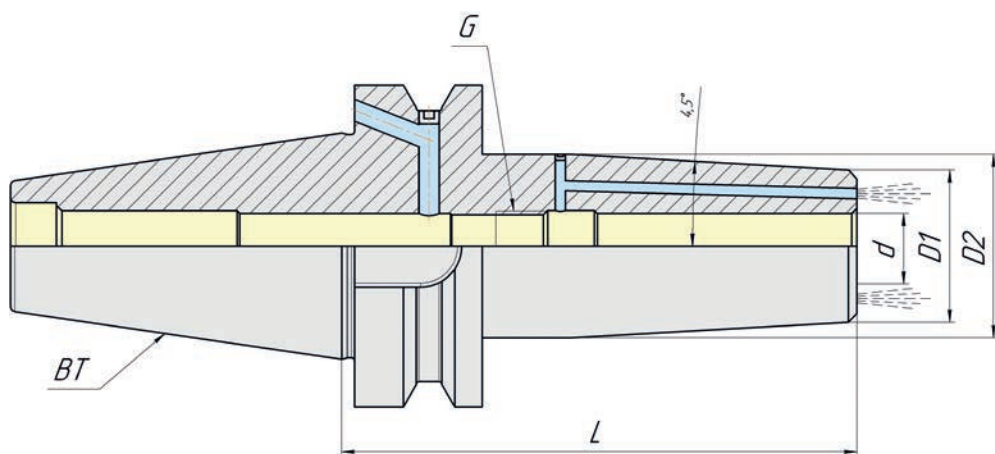
G2.5/25000

AD+B

Наименование	Артикул	d	D1	D2	G	L
BT40-SF03-090 EC AD+B	VTM002300	3	10	20	-	90
BT40-SF03-120 EC AD+B	VTM002301	3	10	20	-	120
BT40-SF03-160 EC AD+B	VTM002302	3	10	20	-	160
BT40-SF04-090 EC AD+B	VTM002303	4	15	22	-	90
BT40-SF04-120 EC AD+B	VTM002304	4	15	22	-	120
BT40-SF04-160 EC AD+B	VTM002305	4	15	22	-	160
BT40-SF05-090 EC AD+B	VTM002306	5	15	22	-	90
BT40-SF05-120 EC AD+B	VTM002307	5	15	22	-	120
BT40-SF05-160 EC AD+B	VTM002308	5	15	22	-	160
BT40-SF06-090 EC AD+B	VTM002309	6	21	27	M5	90
BT40-SF06-120 EC AD+B	VTM002310	6	21	27	M5	120
BT40-SF06-160 EC AD+B	VTM002311	6	21	27	M5	160
BT40-SF08-090 EC AD+B	VTM002312	8	21	27	M6	90
BT40-SF08-120 EC AD+B	VTM002313	8	21	27	M6	120
BT40-SF08-160 EC AD+B	VTM002314	8	21	27	M6	160
BT40-SF10-090 EC AD+B	VTM002315	10	24	31	M8	90
BT40-SF10-120 EC AD+B	VTM002316	10	24	31	M8	120
BT40-SF10-160 EC AD+B	VTM002317	10	24	31	M8	160
BT40-SF12-090 EC AD+B	VTM002318	12	24	31	M10	90
BT40-SF12-120 EC AD+B	VTM002319	12	24	31	M10	120

Дополнительно к заказу доступны патроны в исполнении двойного контакта, обеспечивающий одновременный контакт по конусу и фланцу

**ТЕРМОЗАЖИМНЫЕ ПАТРОНЫ SF,
КОНИЧЕСКАЯ ФОРМА 4.5°
С ОТВЕРСТИЯМИ ДЛЯ ПОДАЧИ СОЖ**



BT (MAS403)

**Радиальное биение
< 0,003мм**

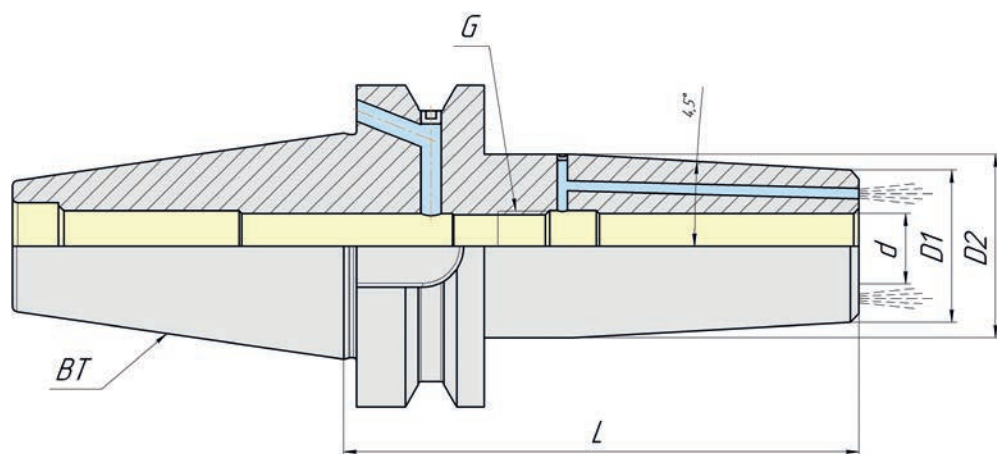
AT3

G2.5/25000

AD+B

Наименование	Артикул	d	D1	D2	G	L
BT40-SF14-090 EC AD+B	VTM002321	14	27	34	M10	90
BT40-SF14-120 EC AD+B	VTM002322	14	27	34	M10	120
BT40-SF14-160 EC AD+B	VTM002323	14	27	34	M10	160
BT40-SF16-090 EC AD+B	VTM002324	16	27	34	M12	90
BT40-SF16-120 EC AD+B	VTM002325	16	27	34	M12	120
BT40-SF16-160 EC AD+B	VTM002326	16	27	34	M12	160
BT40-SF18-090 EC AD+B	VTM002327	18	33	40	M12	90
BT40-SF18-120 EC AD+B	VTM002328	18	33	40	M12	120
BT40-SF18-160 EC AD+B	VTM002329	18	33	40	M12	160
BT40-SF20-090 EC AD+B	VTM002330	20	33	40	M16	90
BT40-SF20-120 EC AD+B	VTM002331	20	33	40	M16	120
BT40-SF20-160 EC AD+B	VTM002332	20	33	40	M16	160
BT40-SF25-100 EC AD+B	VTM002333	25	44	53	M16	90
BT40-SF25-120 EC AD+B	VTM002334	25	44	53	M16	120
BT40-SF25-160 EC AD+B	VTM002335	25	44	53	M16	160
BT40-SF32-100 EC AD+B	VTM002336	32	44	53	M16	90
BT40-SF32-120 EC AD+B	VTM002337	32	44	53	M16	120
BT40-SF32-160 EC AD+B	VTM002338	32	44	53	M16	160

Дополнительно к заказу доступны патроны в исполнении двойного контакта, обеспечивающий одновременный контакт по конусу и фланцу



BT (MAS403)

Радиальное биение
< 0,003мм

AT3

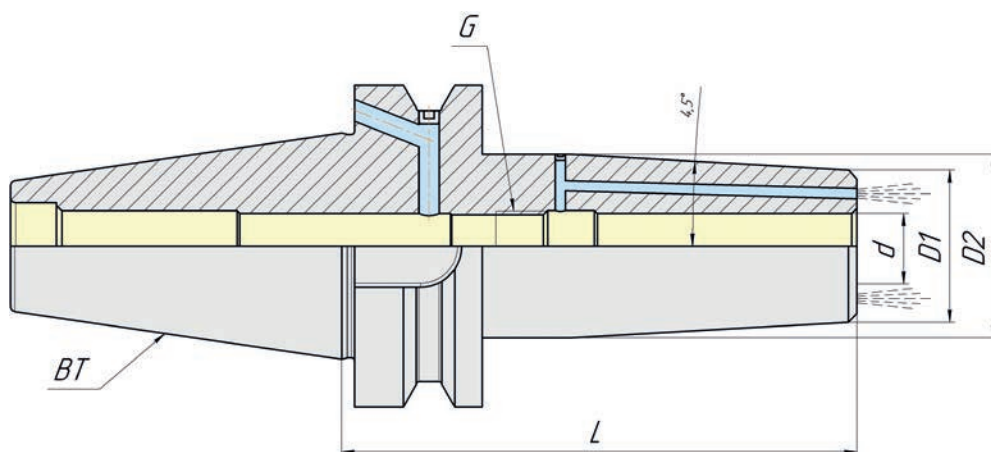
G2.5/25000

AD+B

Наименование	Артикул	d	D1	D2	G	L
BT50-SF03-100 EC AD+B	VTM002339	3	10	20	-	100
BT50-SF03-120 EC AD+B	VTM002340	3	10	20	-	120
BT50-SF03-160 EC AD+B	VTM002341	3	10	20	-	160
BT50-SF04-100 EC AD+B	VTM002342	4	15	22	-	100
BT50-SF04-120 EC AD+B	VTM002343	4	15	22	-	120
BT50-SF04-160 EC AD+B	VTM002344	4	15	22	-	160
BT50-SF05-100 EC AD+B	VTM002345	5	15	22	-	100
BT50-SF05-120 EC AD+B	VTM002346	5	15	22	-	120
BT50-SF05-160 EC AD+B	VTM002347	5	15	22	-	160
BT50-SF06-100 EC AD+B	VTM002348	6	21	27	M5	100
BT50-SF06-120 EC AD+B	VTM002349	6	21	27	M5	120
BT50-SF06-160 EC AD+B	VTM002350	6	21	27	M5	160
BT50-SF08-100 EC AD+B	VTM002351	8	21	27	M6	100
BT50-SF08-120 EC AD+B	VTM002352	8	21	27	M6	120
BT50-SF08-160 EC AD+B	VTM002353	8	21	27	M6	160
BT50-SF10-100 EC AD+B	VTM002354	10	24	31	M8	100
BT50-SF10-120 EC AD+B	VTM002355	10	24	31	M8	120
BT50-SF10-160 EC AD+B	VTM002356	10	24	31	M8	160
BT50-SF12-100 EC AD+B	VTM002357	12	24	31	M10	100
BT50-SF12-120 EC AD+B	VTM002358	12	24	31	M10	120
BT50-SF12-160 EC AD+B	VTM002359	12	24	31	M10	160

Дополнительно к заказу доступны патроны в исполнении двойного контакта, обеспечивающий одновременный контакт по конусу и фланцу

**ТЕРМОЗАЖИМНЫЕ ПАТРОНЫ SF,
КОНИЧЕСКАЯ ФОРМА 4.5°
С ОТВЕРСТИЯМИ ДЛЯ ПОДАЧИ СОЖ**



BT (MAS403)

**Радиальное биение
< 0,003мм**

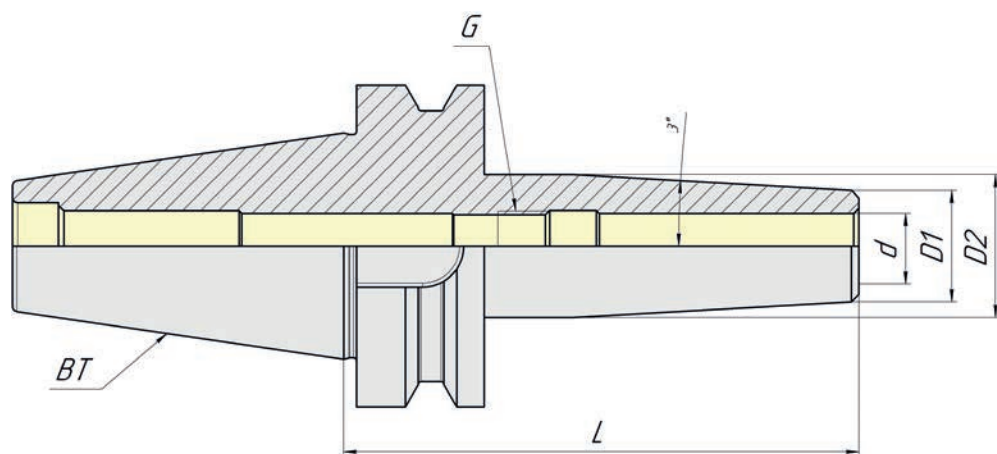
AT3

G2.5/25000

AD+B

Наименование	Артикул	d	D1	D2	G	L
BT50-SF14-100 EC AD+B	VTM002360	14	27	34	M10	100
BT50-SF14-120 EC AD+B	VTM002361	14	27	34	M10	120
BT50-SF14-160 EC AD+B	VTM002362	14	27	34	M10	160
BT50-SF16-100 EC AD+B	VTM002363	16	27	34	M12	100
BT50-SF16-120 EC AD+B	VTM002364	16	27	34	M12	120
BT50-SF16-160 EC AD+B	VTM002365	16	27	34	M12	160
BT50-SF18-100 EC AD+B	VTM002366	18	33	40	M12	100
BT50-SF18-120 EC AD+B	VTM002367	18	33	40	M12	120
BT50-SF18-160 EC AD+B	VTM002368	18	33	40	M12	160
BT50-SF20-100 EC AD+B	VTM002369	20	33	40	M16	100
BT50-SF20-120 EC AD+B	VTM002370	20	33	40	M16	120
BT50-SF20-160 EC AD+B	VTM002371	20	33	40	M16	160
BT50-SF25-110 EC AD+B	VTM002372	25	44	53	M16	100
BT50-SF25-120 EC AD+B	VTM002373	25	44	53	M16	120
BT50-SF25-160 EC AD+B	VTM002374	25	44	53	M16	160
BT50-SF32-110 EC AD+B	VTM002375	32	44	53	M16	100
BT50-SF32-120 EC AD+B	VTM002376	32	44	53	M16	120
BT50-SF32-160 EC AD+B	VTM002377	32	44	53	M16	160

Дополнительно к заказу доступны патроны в исполнении двойного контакта, обеспечивающий одновременный контакт по конусу и фланцу



BT (MAS403)

Радиальное биение
< 0,003мм

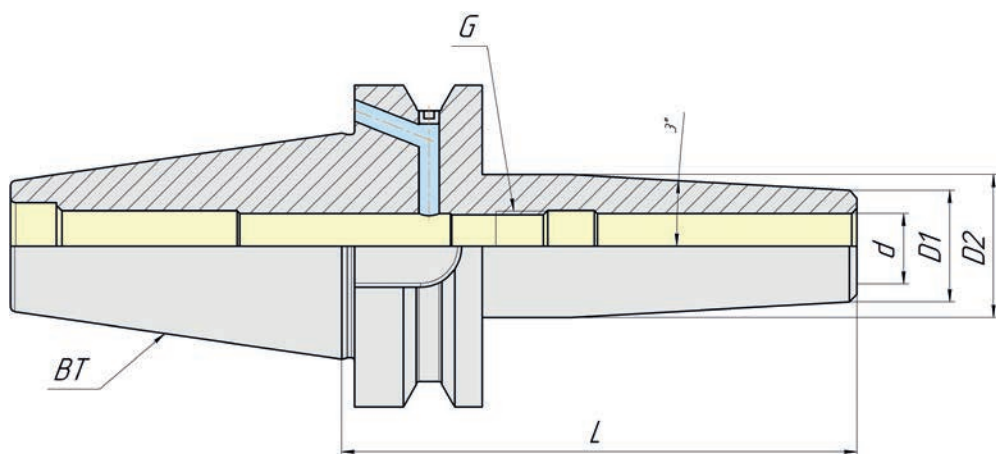
AT3

G2.5/25000

AD

Наименование	Артикул	d	D1	D2	G	L
BT30-SF03-080 SL	VTM002378	3	9	15	-	80
BT30-SF03-100 SL	VTM002379	3	9	18	-	100
BT30-SF04-080 SL	VTM002380	4	10	16	-	80
BT30-SF04-100 SL	VTM002381	4	10	19	-	100
BT30-SF05-080 SL	VTM002382	5	11	17	-	80
BT30-SF05-100 SL	VTM002383	5	11	20	-	100
BT30-SF06-080 SL	VTM002384	6	12	18	M5	80
BT30-SF06-100 SL	VTM002385	6	12	18	M5	100
BT30-SF08-080 SL	VTM002386	8	14	20	M6	80
BT30-SF08-100 SL	VTM002387	8	14	20	M6	100
BT30-SF10-080 SL	VTM002388	10	16	22	M8	80
BT30-SF10-100 SL	VTM002389	10	16	22	M8	100
BT30-SF12-080 SL	VTM002390	12	18	24	M10	80
BT30-SF12-100 SL	VTM002391	12	18	24	M10	100
BT30-SF14-080 SL	VTM002392	14	20	26	M10	80
BT30-SF14-100 SL	VTM002393	14	20	30	M10	100
BT30-SF16-080 SL	VTM002394	16	22	28	M12	80
BT30-SF16-100 SL	VTM002395	16	22	32	M12	100
BT30-SF18-080 SL	VTM002396	18	24	30	M12	80
BT30-SF18-100 SL	VTM002397	18	24	34	M12	100
BT30-SF20-080 SL	VTM002398	20	26	32	M16	80
BT30-SF20-100 SL	VTM002399	20	26	36	M16	100

К заказу доступны патроны в исполнении двойного контакта BBT, обеспечивающий одновременный контакт по конусу и фланцу



BT (MAS403)

Радиальное биение
< 0,003мм

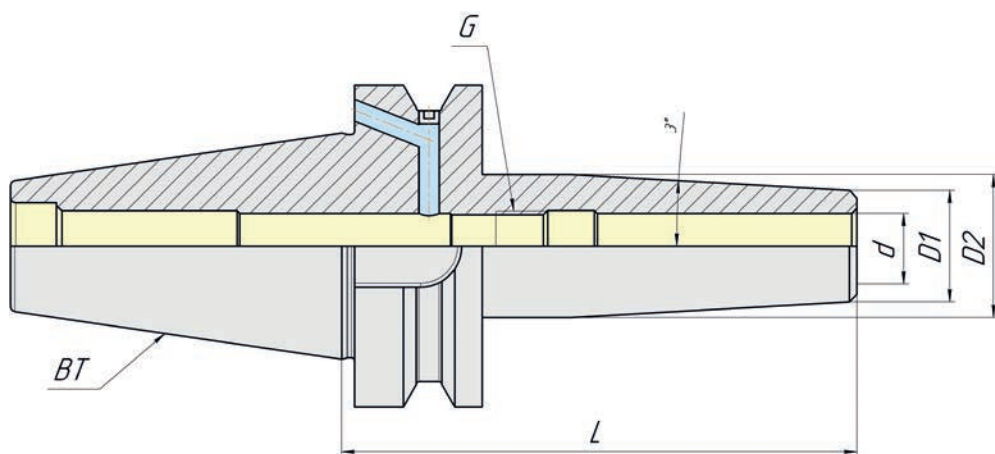
AT3

G2.5/25000

AD+B

Наименование	Артикул	d	D1	D2	G	L
BT40-SF03-090 SL AD+B	VTM002400	3	9	15	-	90
BT40-SF03-120 SL AD+B	VTM002401	3	9	18	-	120
BT40-SF04-090 SL AD+B	VTM002402	4	10	16	-	90
BT40-SF04-120 SL AD+B	VTM002403	4	10	19	-	120
BT40-SF05-090 SL AD+B	VTM002404	5	11	17	-	90
BT40-SF05-120 SL AD+B	VTM002405	5	11	20	-	120
BT40-SF06-090 SL AD+B	VTM002406	6	12	18	M5	90
BT40-SF06-120 SL AD+B	VTM002407	6	12	21	M5	120
BT40-SF06-160 SL AD+B	VTM002408	6	12	25	M5	160
BT40-SF08-090 SL AD+B	VTM002409	8	14	20	M6	90
BT40-SF08-120 SL AD+B	VTM002410	8	14	23	M6	120
BT40-SF08-160 SL AD+B	VTM002411	8	14	27	M6	160
BT40-SF10-090 SL AD+B	VTM002412	10	16	22	M8	90
BT40-SF10-120 SL AD+B	VTM002413	10	16	25	M8	120
BT40-SF10-160 SL AD+B	VTM002414	10	16	29	M10	160
BT40-SF12-090 SL AD+B	VTM002415	12	18	24	M10	90
BT40-SF12-120 SL AD+B	VTM002416	12	18	27	M10	120
BT40-SF12-160 SL AD+B	VTM002417	12	18	31	M10	160
BT40-SF14-090 SL AD+B	VTM002418	14	20	26	M10	90
BT40-SF14-120 SL AD+B	VTM002419	14	20	29	M10	120
BT40-SF14-160 SL AD+B	VTM002420	14	20	32	M10	160
BT40-SF16-090 SL AD+B	VTM002421	16	22	28	M12	90
BT40-SF16-120 SL AD+B	VTM002422	16	22	31	M12	120
BT40-SF16-160 SL AD+B	VTM002423	16	22	34	M12	160
BT40-SF18-090 SL AD+B	VTM002424	18	24	30	M12	90
BT40-SF18-120 SL AD+B	VTM002425	18	24	33	M12	120
BT40-SF18-160 SL AD+B	VTM002426	18	24	36	M12	160
BT40-SF20-090 SL AD+B	VTM002427	20	26	32	M16	90
BT40-SF20-120 SL AD+B	VTM002428	20	26	35	16	120
BT40-SF20-160 SL AD+B	VTM002429	20	26	38	16	160

Дополнительно к заказу доступны патроны в исполнении двойного контакта, обеспечивающий одновременный контакт по конусу и фланцу



BT (MAS403)

Радиальное биение
< 0,003мм

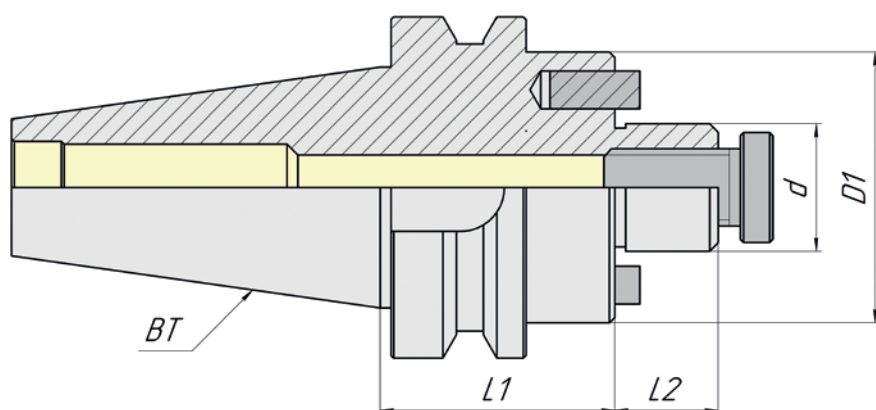
AT3

G2.5/25000

AD+B

Наименование	Артикул	d	D1	D2	G	L
BT50-SF03-100 SL AD+B	VTM002430	3	9	15,5	-	90
BT50-SF03-120 SL AD+B	VTM002431	3	9	17,5	-	120
BT50-SF04-100 SL AD+B	VTM002432	4	10	16,5	-	90
BT50-SF04-120 SL AD+B	VTM002433	4	10	18,5	-	120
BT50-SF05-100 SL AD+B	VTM002434	5	11	17,5	-	90
BT50-SF05-120 SL AD+B	VTM002435	5	11	19,5	-	120
BT50-SF06-100 SL AD+B	VTM002436	6	12	18,5	M5	90
BT50-SF06-120 SL AD+B	VTM002437	6	12	20,5	M5	120
BT50-SF06-160 SL AD+B	VTM002438	6	12	25	M5	160
BT50-SF08-100 SL AD+B	VTM002439	8	14	20,5	M6	90
BT50-SF08-120 SL AD+B	VTM002440	8	14	22,5	M6	120
BT50-SF08-160 SL AD+B	VTM002441	8	14	27	M6	160
BT50-SF10-100 SL AD+B	VTM002442	10	16	22,5	M8	90
BT50-SF10-120 SL AD+B	VTM002443	10	16	24,5	M8	120
BT50-SF10-160 SL AD+B	VTM002444	10	16	29	M10	160
BT50-SF12-100 SL AD+B	VTM002445	12	18	24,5	M10	90
BT50-SF12-120 SL AD+B	VTM002446	12	18	26,5	M10	120
BT50-SF12-160 SL AD+B	VTM002447	12	18	31	M10	160
BT50-SF14-100 SL AD+B	VTM002448	14	20	26	M10	90
BT50-SF14-120 SL AD+B	VTM002449	14	20	29	M10	120
BT50-SF14-160 SL AD+B	VTM002450	14	20	32	M10	160
BT50-SF16-100 SL AD+B	VTM002451	16	22	28	M12	90
BT50-SF16-120 SL AD+B	VTM002452	16	22	31	M12	120
BT50-SF16-160 SL AD+B	VTM002453	16	22	34	M12	160
BT50-SF18-100 SL AD+B	VTM002454	18	24	30	M12	90
BT50-SF18-120 SL AD+B	VTM002455	18	24	33	M12	120
BT50-SF18-160 SL AD+B	VTM002456	18	24	36	M12	160
BT50-SF20-100 SL AD+B	VTM002457	20	26	32	M16	90
BT50-SF20-120 SL AD+B	VTM002458	20	26	35	16	120
BT50-SF20-160 SL AD+B	VTM002459	20	26	38	16	160

Дополнительно к заказу доступны патроны в исполнении двойного контакта, обеспечивающий одновременный контакт по конусу и фланцу



BT (MAS403)

Радиальное биение
< 0,005мм

AT3

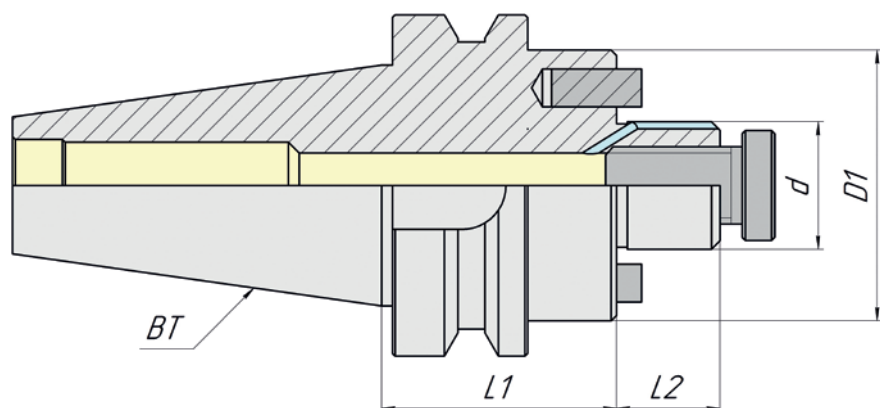
G6.3/15000

AD

Наименование	Артикул	d	D1	L1	L2
BT30-FMA16-035 AD	VTM003951	16	38	35	17
BT30-FMA22-040 AD	VTM003952	22	48	40	19
BT30-FMA27-040 AD	VTM003953	27	58	40	21
BT40-FMA16-045 AD	VTM003954	16	38	45	17
BT40-FMA16-100 AD	VTM003955	16	38	100	17
BT40-FMA16-160 AD	VTM003956	16	38	160	17
BT40-FMA22-045 AD	VTM003957	22	48	45	19
BT40-FMA22-100 AD	VTM003958	22	48	100	19
BT40-FMA22-160 AD	VTM003959	22	48	160	19
BT40-FMA27-045 AD	VTM003960	27	58	45	21
BT40-FMA27-100 AD	VTM003961	27	58	100	21
BT40-FMA27-160 AD	VTM003962	27	58	160	21
BT40-FMA32-050 AD	VTM003963	32	78	50	24
BT40-FMA32-100 AD	VTM003964	32	78	100	24
BT40-FMA32-160 AD	VTM003965	32	78	160	24
BT40-FMA40-055 AD	VTM003966	40	88	55	27
BT40-FMA40-100 AD	VTM003967	40	88	100	27
BT40-FMA40-160 AD	VTM003968	40	88	160	27
BT50-FMA16-060 AD	VTM003970	16	38	60	17
BT50-FMA16-100 AD	VTM003971	16	38	100	17
BT50-FMA16-160 AD	VTM003972	16	38	160	17
BT50-FMA22-060 AD	VTM003973	22	48	60	19
BT50-FMA22-100 AD	VTM003974	22	48	100	19
BT50-FMA22-160 AD	VTM003975	22	48	160	19
BT50-FMA27-060 AD	VTM003976	27	58	60	21
BT50-FMA27-100 AD	VTM003977	27	58	100	21
BT50-FMA27-160 AD	VTM003978	27	58	160	21
BT50-FMA32-060 AD	VTM003979	32	78	60	24
BT50-FMA32-100 AD	VTM003980	32	78	100	24
BT50-FMA32-160 AD	VTM003981	32	78	160	24
BT50-FMA40-060 AD	VTM003982	40	88	60	27
BT50-FMA40-100 AD	VTM003983	40	88	100	27
BT50-FMA40-160 AD	VTM003984	40	88	160	27

Дополнительно к заказу доступны:

1. Антивибрационные оправки с длиной [L1] до 400мм
2. Патроны в исполнении двойного контакта, обеспечивающий одновременный контакт по конусу и фланцу



BT (MAS403)

Радиальное биение
< 0,005мм

AT3

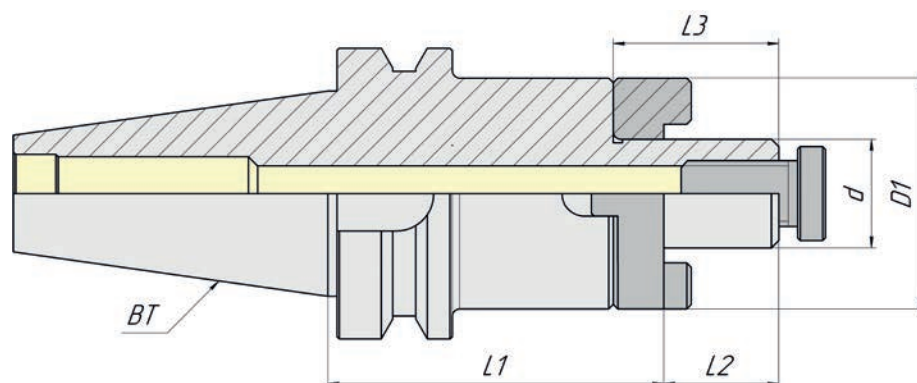
G6.3/15000

AD, AD+B

Наименование	Артикул	d	D1	L1	L2
BT40-FMA-K16-045 AD+B	VTM003985	16	38	45	17
BT40-FMA-K16-100 AD+B	VTM003986	16	38	100	17
BT40-FMA-K16-160 AD+B	VTM003987	16	38	160	17
BT40-FMA-K22-045 AD+B	VTM003988	22	48	45	19
BT40-FMA-K22-100 AD+B	VTM003989	22	48	100	19
BT40-FMA-K22-160 AD+B	VTM003990	22	48	160	19
BT40-FMA-K27-045 AD+B	VTM003991	27	58	45	21
BT40-FMA-K27-100 AD+B	VTM003992	27	58	100	21
BT40-FMA-K27-160 AD+B	VTM003993	27	58	160	21
BT40-FMA-K32-050 AD+B	VTM003994	32	78	50	24
BT40-FMA-K32-100 AD+B	VTM003995	32	78	100	24
BT40-FMA-K32-160 AD+B	VTM003996	32	78	160	24
BT40-FMA-K40-055 AD+B	VTM003997	40	88	55	27
BT40-FMA-K40-100 AD+B	VTM003998	40	88	100	27
BT40-FMA-K40-160 AD+B	VTM003999	40	88	160	27
BT50-FMA-K16-060 AD+B	VTM004000	16	38	60	17
BT50-FMA-K16-100 AD+B	VTM004001	16	38	100	17
BT50-FMA-K16-160 AD+B	VTM004002	16	38	160	17
BT50-FMA-K22-060 AD+B	VTM004003	22	48	60	19
BT50-FMA-K22-100 AD+B	VTM004004	22	48	100	19
BT50-FMA-K22-160 AD+B	VTM004005	22	48	160	19
BT50-FMA-K27-060 AD+B	VTM004006	27	58	60	21
BT50-FMA-K27-100 AD+B	VTM004007	27	58	100	21
BT50-FMA-K27-160 AD+B	VTM004008	27	58	160	21
BT50-FMA-K32-060 AD+B	VTM004009	32	78	60	24
BT50-FMA-K32-100 AD+B	VTM004010	32	78	100	24
BT50-FMA-K32-160 AD+B	VTM004011	32	78	160	24
BT50-FMA-K40-060 AD+B	VTM004012	40	88	60	27
BT50-FMA-K40-100 AD+B	VTM004013	40	88	100	27
BT50-FMA-K40-160 AD+B	VTM004014	40	88	160	27

Дополнительно к заказу доступны:

1. Антивибрационные оправки с длиной [L1] до 400мм
2. Патроны в исполнении двойного контакта, обеспечивающий одновременный контакт по конусу и фланцу



BT (MAS403)

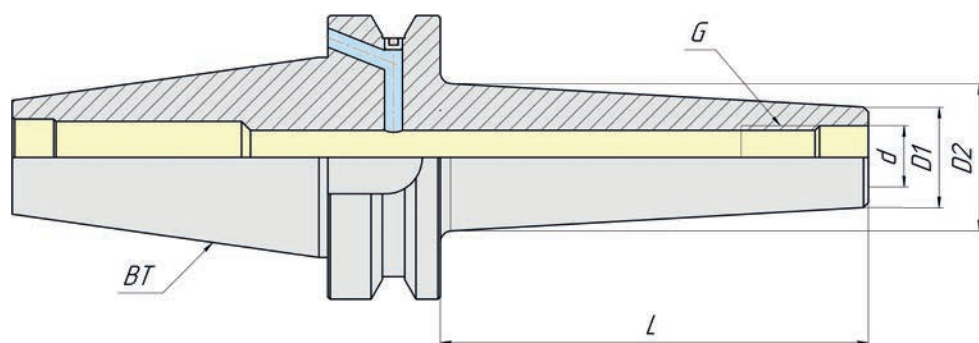
Радиальное биение
< 0,005мм

AT3

G6.3/15000

AD

Наименование	Артикул	d	D1	L1	L2	L3
BT30-CMA16-050 AD	VTM004015	16	32	50	17	27
BT30-CMA22-050 AD	VTM004016	22	40	50	19	31
BT30-CMA27-055 AD	VTM004017	27	48	55	21	33
BT40-CMA16-055 AD	VTM004018	16	32	55	17	27
BT40-CMA16-100 AD	VTM004019	16	32	100	17	27
BT40-CMA16-160 AD	VTM004020	16	32	160	17	27
BT40-CMA22-055 AD	VTM004021	22	40	55	19	31
BT40-CMA22-100 AD	VTM004022	22	40	100	19	31
BT40-CMA22-160 AD	VTM004023	22	40	160	19	31
BT40-CMA27-055 AD	VTM004024	27	48	55	21	33
BT40-CMA27-100 AD	VTM004025	27	48	100	21	33
BT40-CMA27-160 AD	VTM004026	27	48	160	21	33
BT40-CMA32-060 AD	VTM004027	32	58	60	24	38
BT40-CMA32-100 AD	VTM004028	32	58	100	24	38
BT40-CMA32-160 AD	VTM004029	32	58	160	24	38
BT40-CMA40-060 AD	VTM004030	40	70	60	27	41
BT40-CMA40-100 AD	VTM004031	40	70	100	27	41
BT40-CMA40-160 AD	VTM004032	40	70	160	27	41
BT50-CMA16-070 AD	VTM004033	16	32	70	17	27
BT50-CMA16-100 AD	VTM004034	16	32	100	17	27
BT50-CMA16-160 AD	VTM004035	16	32	160	17	27
BT50-CMA22-070 AD	VTM004036	22	40	70	19	31
BT50-CMA22-100 AD	VTM004037	22	40	100	19	31
BT50-CMA22-160 AD	VTM004038	22	40	160	19	31
BT50-CMA27-070 AD	VTM004039	27	48	70	21	33
BT50-CMA27-100 AD	VTM004040	27	48	100	21	33
BT50-CMA27-160 AD	VTM004041	27	48	160	21	33
BT50-CMA32-070 AD	VTM004042	32	58	70	24	38
BT50-CMA32-100 AD	VTM004043	32	58	100	24	38
BT50-CMA32-160 AD	VTM004044	32	58	160	24	38
BT50-CMA40-070 AD	VTM004045	40	70	70	27	41
BT50-CMA40-100 AD	VTM004046	40	70	100	27	41
BT50-CMA40-160 AD	VTM004047	40	70	160	27	41



BT (MAS403)

Радиальное биение
< 0,005мм

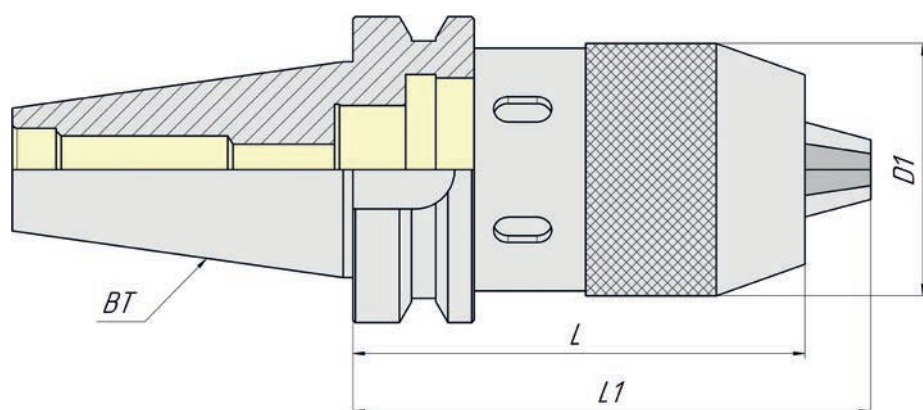
AT3

G2.5/25000

AD+B

Наименование	Артикул	d	D1	L1	L2	L3
BT40-ST06-025 AD+B	VTM004093	6.5	10	13	M6	25
BT40-ST06-050 AD+B	VTM004094	6.5	10	20	M6	50
BT40-ST06-075 AD+B	VTM004095	6.5	10	23	M6	75
BT40-ST08-025 AD+B	VTM004096	8.5	13	15	M8	25
BT40-ST08-050 AD+B	VTM004097	8.5	13	23	M8	50
BT40-ST08-075 AD+B	VTM004098	8.5	13	23	M8	75
BT40-ST08-100 AD+B	VTM004099	8.5	13	25	M8	100
BT40-ST10-025 AD+B	VTM004100	10.5	18	20	M10	25
BT40-ST10-050 AD+B	VTM004101	10.5	18	23	M10	50
BT40-ST10-075 AD+B	VTM004102	10.5	18	28	M10	75
BT40-ST10-100 AD+B	VTM004103	10.5	18	32	M10	100
BT40-ST12-025 AD+B	VTM004104	12.5	21	24	M12	25
BT40-ST12-050 AD+B	VTM004105	12.5	21	24	M12	50
BT40-ST12-075 AD+B	VTM004106	12.5	21	31	M12	75
BT40-ST12-100 AD+B	VTM004107	12.5	21	33	M12	100
BT40-ST12-125 AD+B	VTM004108	12.5	21	36	M12	125
BT40-ST16-025 AD+B	VTM004109	17	29	29	M16	25
BT40-ST16-050 AD+B	VTM004110	17	29	34	M16	50
BT40-ST16-075 AD+B	VTM004111	17	29	34	M16	75
BT40-ST16-100 AD+B	VTM004112	17	29	36	M16	100
BT40-ST16-125 AD+B	VTM004113	17	29	40	M16	125
BT40-ST16-150 AD+B	VTM004114	17	29	42.5	M16	150
BT50-ST08-050 AD+B	VTM004115	8.5	13	23	M8	50
BT50-ST08-100 AD+B	VTM004116	8.5	13	25	M8	100
BT50-ST08-150 AD+B	VTM004117	8.5	13	30	M8	150
BT50-ST10-050 AD+B	VTM004118	10.5	18	23	M10	50
BT50-ST10-100 AD+B	VTM004119	10.5	18	32	M10	100
BT50-ST10-150 AD+B	VTM004120	10.5	18	36.5	M10	150
BT50-ST12-050 AD+B	VTM004121	12.5	21	24	M12	50
BT50-ST12-100 AD+B	VTM004122	12.5	21	33	M12	100
BT50-ST12-150 AD+B	VTM004123	12.5	21	40	M12	150
BT50-ST16-050 AD+B	VTM004124	17	29	34	M16	50
BT50-ST16-100 AD+B	VTM004125	17	29	36	M16	100
BT50-ST16-150 AD+B	VTM004126	17	29	42.5	M16	150

Дополнительно к заказу доступны патроны в исполнении двойного контакта, обеспечивающий одновременный контакт по конусу и фланцу



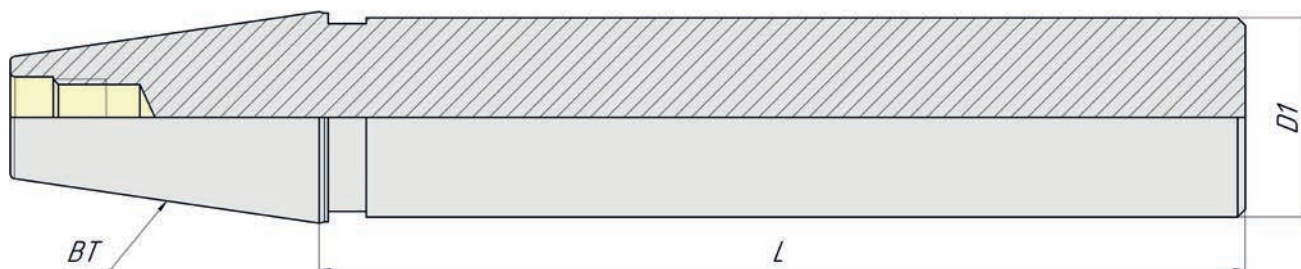
BT (MAS403)

Радиальное биение
< 0,005мм

AT3

Наименование	Артикул	Диапазон зажима	D1	L	L1
BT30-DC113-112.5	VTM004080	1-13	50	112.5	125
BT40-DC113-092.5	VTM004081	1-13	50	92.5	105
BT50-DC113-107.5	VTM004082	1-13	50	107.5	120

КОНТРОЛЬНЫЕ ОПРАВКИ BT (MAS 403) DIN ISO 7338-2

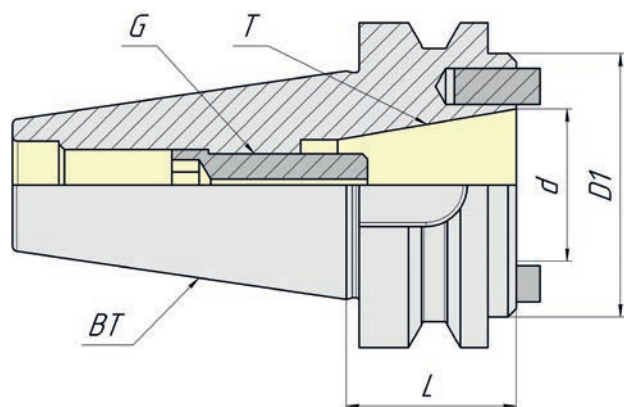


Наименование	Артикул	D1	L
BT30-MAS-403-MM-D-32-L-250	VTM004077	32	250
BT40-MAS-403-MM-D40-L-300	VTM004078	40	300
BT50-MAS-403-MM-D50-L-350	VTM004079	50	350

BT (MAS403)

Радиальное биение
< 0,003мм

AT3



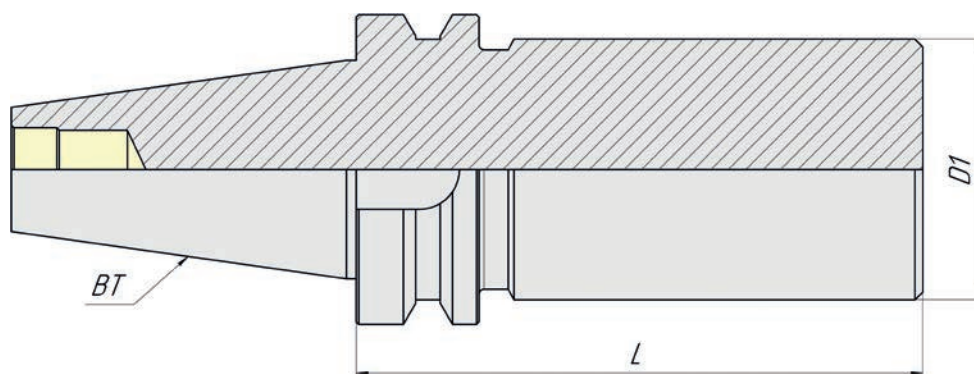
BT (MAS403)

Радиальное биение
< 0,005мм

AT3

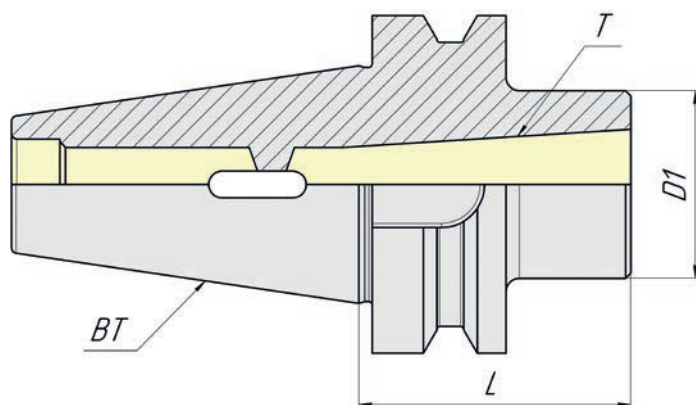
Наименование	Артикул	d	D1	T	L	G
BT50xBT40 ADAPTOR	VTM004068	44.45	88.80	7:24	49	M16

BT (MAS 403) DIN ISO 7338-2 ЗАГОТОВКИ ОПРАВКИ



Наименование	Артикул	D1	L
BT30-BBB-D-50.0-L-175	VTM004069	50	175
BT40-BBB-D-63.5-L-120	VTM004070	63.5	120
BT40-BBB-D-63.5-L-160	VTM004071	63.5	160
BT40-BBB-D-63.5-L-250	VTM004072	63.5	250
BT50-BBB-D-80.0-L-160	VTM004073	80	160
BT50-BBB-D-80.0-L-200	VTM004074	80	200
BT50-BBB-D-80.0-L-300	VTM004075	80	300
BT50-BBB-D-97.0-L-315	VTM004076	97	315

**BT (MAS 403) DIN ISO 7338-2 ОПРАВКИ ДЛЯ СВЁРЛ
С ХВОСТОВИКОМ КОНУС МОРЗЕ (DIN6383)**



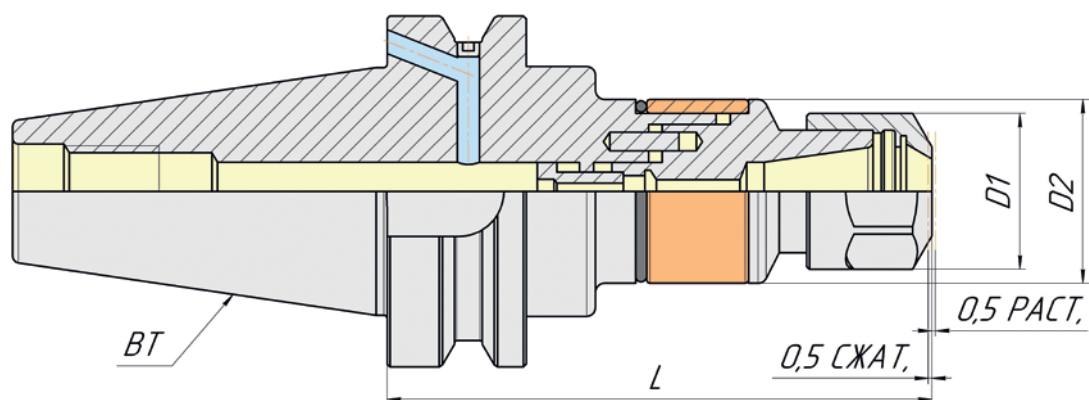
BT (MAS403)

**Радиальное биение
< 0,005мм**

AT3

G6.3/15000

Наименование	Артикул	Конус Морзе, T	D1	L
BT30-MT01-050	VTM004048	1	25	50
BT30-MT02-060	VTM004049	2	32	60
BT30-MT03-075	VTM004050	3	40	75
BT40-MT01-050	VTM004051	1	25	50
BT40-MT01-115	VTM004052	1	25	115
BT40-MT02-050	VTM004053	2	32	50
BT40-MT02-125	VTM004054	2	32	125
BT40-MT03-070	VTM004055	3	40	70
BT40-MT03-140	VTM004056	3	40	140
BT40-MT04-095	VTM004057	4	48	95
BT50-MT01-050	VTM004058	1	25	50
BT50-MT01-120	VTM004059	1	25	120
BT50-MT02-060	VTM004060	2	32	60
BT50-MT02-140	VTM004061	2	32	140
BT50-MT03-065	VTM004062	3	40	65
BT50-MT03-150	VTM004063	3	40	150
BT50-MT04-095	VTM004064	4	48	95
BT50-MT04-180	VTM004065	4	48	180
BT50-MT05-120	VTM004066	5	63	120
BT50-MT05-220	VTM004067	5	63	220



BT (MAS403)

Радиальное биение
< 0,02мм

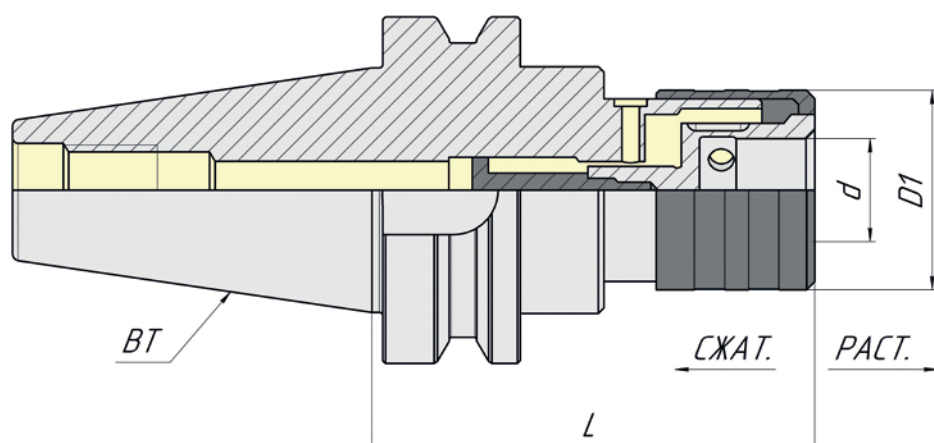
AT3

AD+B

Наименование	Артикул	Диапазон	Цанга	D1	D2	L
BT30-ER16-079-TPC	VTM003354	M3-M12	ER16	32	34	79
BT30-ER20-080-TPC	VTM003355	M3-M16	ER20	35	34	80
BT40-ER16-079-TPC AD+B	VTM003356	M3-M12	ER16	32	34	79
BT40-ER16M-079-TPC AD+B	VTM003361	M3-M12	ER16	22		79
BT40-ER20-085-TPC AD+B	VTM003357	M3-M16	ER20	35	34	85
BT40-ER25-089-TPC AD+B	VTM003358	M3-M20	ER25	42	34	89
BT40-ER32-110-TPC AD+B	VTM003359	M4-M27	ER32	50	45	110
BT40-ER40-115-TPC AD+B	VTM003360	M6-M33	ER40	60	62	115
BT50-ER16-095 TPC AD+B	VTM003362	M3-M12	ER16	32	34	95
BT50-ER20-100 TPC AD+B	VTM003363	M3-M16	ER20	35	34	100
BT50-ER25-110 TPC AD+B	VTM003364	M3-M20	ER25	42	34	110
BT50-ER32-120 TPC AD+B	VTM003365	M4-M27	ER32	50	45	120
BT50-ER40-120 TPC AD+B	VTM003366	M6-M33	ER40	63	62	120

Дополнительно к заказу доступны патроны в исполнении двойного контакта, обеспечивающий одновременный контакт по конусу и фланцу

РЕЗЬБОНАРЕЗНЫЕ ПАТРОНЫ С КОМПЕНСАЦИЕЙ С БЫСТРОСМЕННЫМИ АДАПТЕРАМИ



BT (MAS403)

Радиальное биение
< 0,02мм

АТЗ

AD+B

Наименование	Артикул	Диапазон	Адаптер	d	D1	L	Сжатие	Растяжение
BT30-QTC1-64.0	VTM004083	M3-M12	QTCS1B	19	36	64	7.5	7.5
BT40-QTC1-67.5	VTM004085	M3-M12	QTCS1B	19	36	67.5	7.5	7.5
BT40-QTC2-94.5	VTM004086	M8-M20	QTCS2B	31	53	94.5	12.5	12.5
BT40-QTC3-164.5	VTM004087	M14-M33	QTCS3B	48	78	164.5	20.0	20.0
BT40-QTC4-180.0	VTM004088	M22-M48	QTCS4B	60	96	180	22.5	22.5
BT50-QTC1-77.0	VTM004089	M3-M12	QTCS1B	19	36	77	7.5	7.5
BT50-QTC2-102.5	VTM004090	M8-M20	QTCS2B	31	53	102.5	12.5	12.5
BT50-QTC3-142.5	VTM004091	M14-M33	QTCS3B	48	78	142.5	20.0	20.0
BT50-QTC4-164.5	VTM004092	M22-M48	QTCS4B	60	96	164.5	22.5	22.5

Дополнительно к заказу доступны патроны в исполнении двойного контакта, обеспечивающий одновременный контакт по конусу и фланцу

VTM

